

# KUPFERROHRE Ø 8 MM UND Ø 10 MM

Wandstärke C,7C mm

**NIL**

## KUPFERROHR Ø 8 MM

Beiderseits glatt

Artikel	Oberfläche	Abmessung
<b>8/3</b>	verchromt	Ø 8 x 300 mm
<b>8/5</b>	verchromt	Ø 8 x 500 mm
<b>8/10</b>	verchromt	Ø 8 x 1000 mm



## KUPFERROHR Ø 10 MM

Beiderseits glatt

Artikel	Oberfläche	Abmessung
<b>10/3</b>	verchromt	Ø 10 x 300 mm
<b>10/5</b>	verchromt	Ø 10x 500 mm
<b>10/10</b>	verchromt	Ø 10 x 1000 mm



## KUPFERROHR Ø 10 MM

3/8" - Bördelrand (Ø 14 mm) - glatt

Artikel	Oberfläche	Abmessung
<b>11/3</b>	verchromt	Ø 10 x 300 mm
<b>11/5</b>	verchromt	Ø 10x 500 mm
<b>11/7</b>	verchromt	Ø 10 x 700 mm
<b>11/10</b>	verchromt	Ø 10 x 1000 mm



## KUPFERROHRE Ø 10 MM

Wandstärke C,7C mm



### KUPFERROHR Ø 10 MM

3/8" - Bördelrand mit 3/8" - Mutter - glatt

Artikel	Oberfläche	Abmessung
<a href="#">14/3</a>	verchromt	Ø 10 x 300 mm
<a href="#">14/5</a>	verchromt	Ø 10x 500 mm
<a href="#">14/10</a>	verchromt	Ø 10 x 1000 mm



### KUPFERROHR Ø 10 MM

1/2" - Bördelrand mit 1/2" - Mutter - glatt

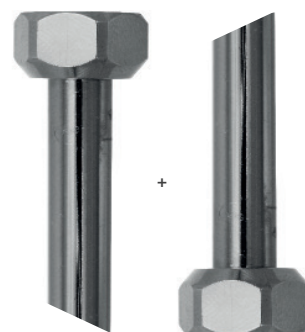
Artikel	Oberfläche	Abmessung
<a href="#">15/3</a>	verchromt	Ø 10 x 300 mm
<a href="#">15/5</a>	verchromt	Ø 10x 500 mm
<a href="#">15/10</a>	verchromt	Ø 10 x 1000 mm



### KUPFERROHR Ø 10 MM

Beidseitig 3/8" - Bördelrand, mit 3/8" - Mutter

Artikel	Oberfläche	Abmessung
<a href="#">17/3</a>	verchromt	Ø 10 x 300 mm
<a href="#">17/5</a>	verchromt	Ø 10x 500 mm
<a href="#">17/10</a>	verchromt	Ø 10 x 1000 mm



# KUPFERROHRE Ø 8 MM UND Ø 10 MM

Wandstärke C,7C mm

**NIL**

## KUPFERROHR Ø 10 MM

1/2" - Bördelrand (Ø 18 mm) - glatt

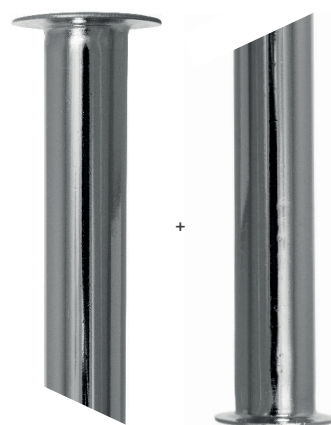
Artikel	Oberfläche	Abmessung
<a href="#">12/3</a>	verchromt	Ø 10 x 300 mm
<a href="#">12/5</a>	verchromt	Ø 10x 500 mm
<a href="#">12/7</a>	verchromt	Ø 10 x 700 mm
<a href="#">12/10</a>	verchromt	Ø 10 x 1000 mm



## KUPFERROHR Ø 10 MM

3/8" - Bördelrand - 1/2" - Bördelrand

Artikel	Oberfläche	Abmessung
<a href="#">30/3</a>	verchromt	Ø 10 x 300 mm
<a href="#">30/5</a>	verchromt	Ø 10x 500 mm
<a href="#">30/10</a>	verchromt	Ø 10 x 1000 mm



## KUPFERROHR Ø 10 MM

1/2" - Lötnippel (Ø 18 mm) - glatt

Artikel	Oberfläche	Abmessung
<a href="#">13/3</a>	verchromt	Ø 10 x 300 mm
<a href="#">13/5</a>	verchromt	Ø 10x 500 mm
<a href="#">13/10</a>	verchromt	Ø 10 x 1000 mm



## KUPFERROHRE Ø 10 MM

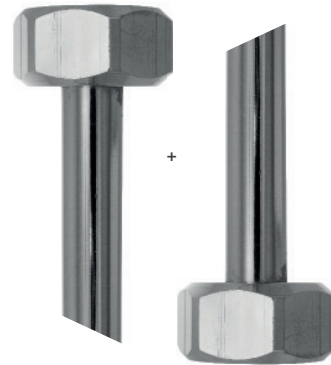
Wandstärke C,7C mm



### KUPFERROHR Ø 10 MM

Beidseitig 1/2" - Bördelrand, mit 1/2" - Mutter

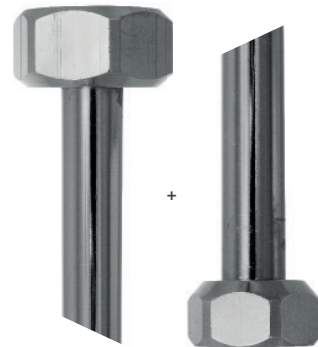
Artikel	Oberfläche	Abmessung
<a href="#">18/3</a>	verchromt	Ø 10 x 300 mm
<a href="#">18/5</a>	verchromt	Ø 10x 500 mm
<a href="#">18/10</a>	verchromt	Ø 10 x 1000 mm



### KUPFERROHR Ø 10 MM

1/2" - Bördelrand, mit 1/2" - Mutter - 3/8" / Bördelrand, mit 3/8" - Mutter

Artikel	Oberfläche	Abmessung
<a href="#">19/3</a>	verchromt	Ø 10 x 300 mm
<a href="#">19/5</a>	verchromt	Ø 10x 500 mm
<a href="#">19/10</a>	verchromt	Ø 10 x 1000 mm



# KUPFERROHRE Ø 12, Ø 14 UND Ø 16 MM

Wandstärke C,7C mm



## KUPFERROHR Ø 12 MM

1/2" - Bördelrand (Ø 18 mm) - glatt

Artikel	Oberfläche	Abmessung
<a href="#">22/3</a>	verchromt	Ø 12 x 300 mm
<a href="#">22/5</a>	verchromt	Ø 12 x 500 mm
<a href="#">22/7</a>	verchromt	Ø 12 x 700 mm
<a href="#">22/10</a>	verchromt	Ø 12 x 1000 mm



## KUPFERROHR Ø 12 MM

1/2" - Bördelrand, mit 1/2" Mutter und Dichtung - glatt

Artikel	Oberfläche	Abmessung
<a href="#">28/3</a>	verchromt	Ø 12 x 300 mm
<a href="#">28/5</a>	verchromt	Ø 12 x 500 mm
<a href="#">28/10</a>	verchromt	Ø 12 x 1000 mm



# KUPFERROHRE Ø 12, Ø 14 UND Ø 16 MM

Wandstärke C,7C mm



## KUPFERROHR Ø 14 MM

1/2" - Bördeletrand (Ø 18 mm) - glatt

Artikel	Oberfläche	Abmessung
<a href="#">24/3</a>	verchromt	Ø 14 x 300 mm
<a href="#">24/5</a>	verchromt	Ø 14 x 500 mm
<a href="#">24/10</a>	verchromt	Ø 14 x 1000 mm



Abmessung

## KUPFERROHR Ø 16 MM

1/2" - Bördeletrand (Ø 18 mm) - glatt

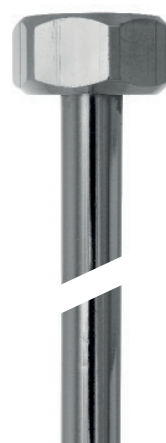
Artikel	Oberfläche	Abmessung
<a href="#">31/3</a>	verchromt	Ø 16 x 300 mm
<a href="#">31/5</a>	verchromt	Ø 16 x 500 mm
<a href="#">31/10</a>	verchromt	Ø 16 x 1000 mm



## KUPFERROHR Ø 16 MM

1/2" - Bördeletrand, mit 1/2" Mutter und Dichtung - glatt

Artikel	Oberfläche	Abmessung
<a href="#">32/3</a>	verchromt	Ø 16 x 300 mm
<a href="#">32/5</a>	verchromt	Ø 16 x 500 mm
<a href="#">32/10</a>	verchromt	Ø 16 x 1000 mm



# KUPFERROHRSPIRALEN Ø 8, Ø 10, Ø 12 MM

Wandstärke C,7C mm - C,8C mm.



## KUPFERROHR-SPIRALE Ø 8 MM - 5 M LANG

Wandstärke 0,7 mm

Artikel	Oberfläche	Abmessung
25	verchromt	Ø 8 x 5000 mm

---

## KUPFERROHR-SPIRALE Ø 10 MM - 5 M LANG

Wandstärke 0,7 mm

Artikel	Oberfläche	Abmessung
26	verchromt	Ø 10 x 5000 mm

---



## KUPFERROHR-SPIRALE Ø 12 MM - 5 M LANG

Wandstärke 0,7 mm

Artikel	Oberfläche	Abmessung
27	verchromt	Ø 12 x 5000 mm

---

## KUPFERROHR-SPIRALE Ø 10 MM - 5 M LANG

Wandstärke 0,8 mm

Artikel	Oberfläche	Abmessung
28	verchromt	Ø 10 x 5000 mm

---