

KUHFUSS

DELABIE

Armaturen für Gastronomie
und Großküche



KUHFUSS DELABIE

KONTAKTE

HAUPTSITZ UND PRODUKTIONSSTÄTTE

18, rue du Maréchal Foch
80130 Friville
FRANKREICH

KUHFUSS DELABIE GmbH

Pariser Bogen 3
44269 Dortmund
DEUTSCHLAND

kuhfuss-delabie.de

Die Kontaktdaten Ihres zuständigen
Außendienstmitarbeiters stellt Ihnen
unsere Zentrale gerne zur Verfügung:

ZENTRALE

Tel. +49 (0) 231 - 49 66 34 - 0
Fax +49 (0) 231 - 49 66 34 - 13

AUFTRAGSBEARBEITUNG

Tel. +49 (0) 231 - 49 66 34 - 10
Fax +49 (0) 231 - 49 66 34 - 13
auftrag@kuhfuss-delabie.de

PREISANFRAGEN UND ANGEBOTE

Tel. +49 (0) 231 - 49 66 34 - 11
Fax +49 (0) 231 - 49 66 34 - 13
angebot@kuhfuss-delabie.de

TECHNISCHE BERATUNG

Tel. +49 (0) 231 - 49 66 34 - 12
Fax +49 (0) 231 - 49 66 34 - 13
kundenservice@kuhfuss-delabie.de



ACS

Konformitätszertifikat.

Alle Produkte von KUHFUSS DELABIE
in diesem Katalog entsprechen der
CPDW-Richtlinie (Construction products
in contact with drinking water), der
novellierten Verordnung vom 29. Mai
1997 und dem Rundschreiben des
französischen Gesundheitsministeriums
DGS/SD7A2002 n°571 vom 25.
November 2002.



**KUHFUSS
DELABIE**



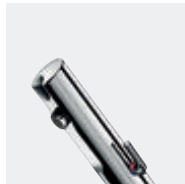
GESCHIRRSPÜLBRAUSE-GARNITUREN FÜR EINLOCHMONTAGE.....	4
GESCHIRRSPÜLBRAUSE-GARNITUREN FÜR ZWEILOCHMONTAGE.....	12
GESCHIRRSPÜLBRAUSE-GARNITUREN FÜR WANDMONTAGE.....	14
GESCHIRRSPÜLBRAUSE-GARNITUREN UND -ACCESSOIRES.....	16

**GESCHIRRSPÜLBRAUSE-
GARNITUREN
3**



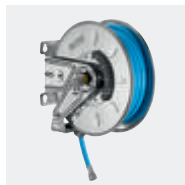
ARMATUREN FÜR STANDMONTAGE.....	20
EINHEBELMISCHER MIT AUSZUGBRAUSE.....	31
ARMATUREN FÜR WANDMONTAGE.....	32

**GROSSKÜCHEN-
ARMATUREN
19**



ELEKTRONISCHE ARMATUREN.....	39
ARMATUREN MIT KNIE- ODER FUSSBETÄTIGUNG.....	54
AUSLÄUFE.....	56

**HANDKONTAKTFREIE
ARMATUREN
37**



EDELSTAHL-AUSSTATTUNG.....	60
TRINKBRUNNEN/-ARMATUREN.....	65
SERVICE-ARMATUREN.....	66

**SPEZIFISCHE
PRODUKTE
59**



GROSSKÜCHEN-ACCESSOIRES.....	72
FLÜSSIGSEIFENSPENDER.....	75
PAPIERHANDTUCHSPENDER UND ABFALLBEHÄLTER.....	77
THERMOSTAT-MISCHBATTERIEN.....	80
BODENABLÄUFE.....	81

**ZUBEHÖR
71**



ERSATZTEILE.....	84
NORMEN UND RICHTLINIEN.....	88
ARTIKELNUMMERN-INDEX.....	90

**WARTUNG
NORMEN
INDEX
83**



Geschirrspülbrause-Garnituren, mit Schlauch und Handbrause

GESCHIRRSPÜLBRAUSE-
GARNITUREN
FÜR EINLOCHMONTAGE

8



GESCHIRRSPÜLBRAUSE-
GARNITUREN
FÜR ZWEILOCHMONTAGE

12



GESCHIRRSPÜLBRAUSE-
GARNITUREN
FÜR WANDMONTAGE

14



GESCHIRRSPÜLBRAUSE-
GARNITUREN
UND -ACCESSOIRES

16

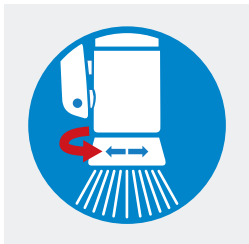




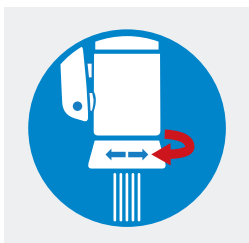
Long-Life-Oberteil mit ergonomischem Bediengriff



Volle Wasserleistung nach einer 1/4-Umdrehung



Handbrause - Regenstrahl



Handbrause - zentrierter Strahl



SPEZIFISCHE KONZEPTION FÜR PROFESSIONELLE, INTENSIVE NUTZUNG

Die in Großküchen, Fisch- und Nahrungsmittel-industrie eingesetzten Geschirrspülbrausen müssen starken Beanspruchungen standhalten. Hier sind Produkte gefragt, die robust verarbeitet und in höchstem Maße zuverlässig sind.

Alle Geschirrspülbrause-Garnituren von KUHFUSS DELABIE wurden speziell in Hinblick auf diese harten Einsatzbedingungen konzipiert. Sie sind funktional, bedienfreundlich und gewährleisten ein schnelles Befüllen sowie eine effiziente Reinigung.

Hohe Beständigkeit und Langlebigkeit

Die Belastbarkeit der Geschirrspülbrause-Garnituren von KUHFUSS DELABIE wird durch Leistungstests unter extremen Bedingungen sichergestellt. Durch ihre bedarfsgerechte Konzeption sind sie auch härtesten Anforderungen gewachsen, besonders in Spitzenzeiten, wenn die Küche unter Hochdruck steht.

Long-Life-Oberteil

Die Long-Life-Oberteile mit integrierter Spindelabdichtung sind ein exklusives Qualitätsmerkmal von KUHFUSS DELABIE. Sie wurden speziell für intensive Nutzung konzipiert und zeichnen sich durch ihren **besonders langlebigen Mechanismus** und ihre **leichtgängige Bedienung** aus (siehe Seite 20).

Besonders robuste Ausläufe und Bediengriffe

Alle Geschirrspülbrause-Garnituren für intensive Nutzung verfügen über Ausläufe mit einem **Gelenkstück aus Messing**. Das unterscheidet sie von den meisten herkömmlichen Ausläufen und verleiht ihnen eine außergewöhnliche Robustheit.

Daneben haben die Ausläufe von KUHFUSS DELABIE eine **Stärke von 1,25 mm** und sind damit bestens gegen Stöße von Pfannen oder Töpfen gerüstet. Und da sie nicht immer nur mit Samthandschuhen angefasst werden, sind alle **Bediengriffe schlagfest** ausgeführt.

Hochleistungsschlauch

Der Hytrel-Panzerschlauch der Geschirrspülbrause-Garnituren **widersteht einem Betriebsdruck von 5 bar und Temperaturen bis 70°C**. Er verfügt über eine schmutzabweisende Oberfläche, Edelstahl-Einfassungen, **PVC-Verstärkung** des Belastungsbereichs und eine Verdrehschutz-Verschraubung.

Zuverlässigkeit

Die **Mechanismen** von KUHFUSS DELABIE Armaturen sind besonders **langlebig**. Sie werden aus **verkalkungsarmen** und **korrosionsbeständigen** Materialien gefertigt. Und die heißwasserbeständigen Mechanismen sind optimal auf den Einsatz in der Großküche, wo Wassertemperaturen bis zu 90°C vorherrschen, vorbereitet.

Nutzerkomfort

Ergonomische Bediengriffe

Die Griffausführung mit schwarzer Bakelitkugel ermöglicht eine besonders leichte Handhabung.

Funktionale Ausläufe

Die Ausläufe sind **schwenkbar** und erhöht, um das Hantieren mit großen Töpfen und das Befüllen zu erleichtern. Das erhöht die Bewegungsfreiheit auf der Arbeitsfläche.

Schnelles Befüllen und effizientes Spülen

Bei Auslaufventilen ist ein schnelles Befüllen von Töpfen oder Spülwannen gefragt. Spezielle Flachtelleroberteile mit Schnellganggewinde **liefern die volle Wasserleistung nach einer 1/4-Umdrehung**. Sie sind auf eine Durchflussleistung von 25 l/min bei 3 bar ausgelegt.

Bei den Handbrausen sind Stärke und Form des Strahls einstellbar: **Regenstrahl** zum Geschirrspülen und Abspülen von Lebensmitteln, oder **zentrierter Strahl** zum Beseitigen von Lebensmittelresten.

Maximale Hygiene

Handbrausekopf ohne Sieb

Die Handbrausen sind mit einem **verkalkungsarmen Kopf** ausgestattet (Düse ohne Sieb). So werden Rückstände von Wasser und Schmutzpartikeln und in der Folge Keimwachstum begrenzt. Ein weiterer Vorteil der Düse von KUHFUSS DELABIE ist ihre Oberfläche aus Hostaform® (kalkabweisendes Material), welche die Kalkanhaftung minimiert und die Leistungsfähigkeit des Strahls langfristig sicherstellt. Zudem werden aufwendige Entkalkungsmaßnahmen auf ein Minimum reduziert.

Schlauch in Lebensmittelqualität

Alle Geschirrspülbrause-Garnituren sind mit einem Hochleistungsschlauch PN 10 in Lebensmittelqualität ausgestattet. Die Oberfläche des Schlauchs ist glatt und reinigungsfreundlich und begrenzt dadurch das Risiko für Bakterienwachstum. Er entspricht der Richtlinie 2007/19/CE über „Materialien [...] aus Kunststoff, die dazu bestimmt sind, mit Lebensmitteln in Berührung zu kommen“.

Steigrohr und Auslauf innen glatt

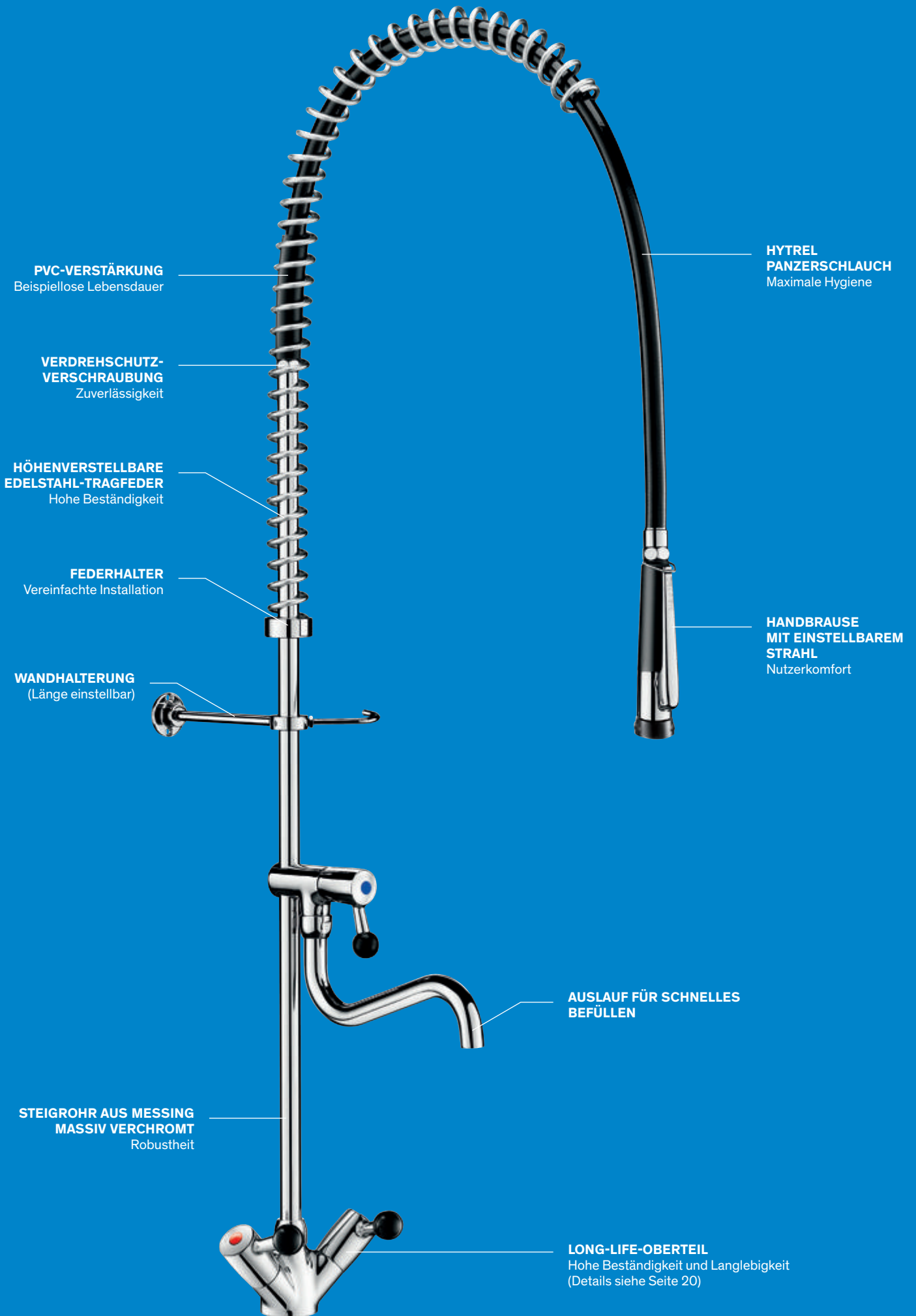
Die Innenseiten von Steigrohr und Auslauf sind glatt und frei von jeglichen Unebenheiten, um die Anhaftung und das Wachstum von Bakterien zu begrenzen.

UND DAZU...

Vereinfachte Wartung

Standardisierte Ersatzteile ermöglichen einen schnellen und einfachen Austausch durch die Wartungsfachkraft.

10 Jahre Garantie gegen jegliche Fabrikationsfehler.



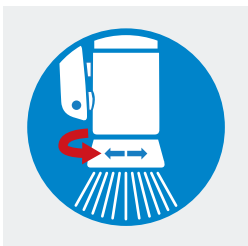
SPEZIFISCHE KONZEPTION FÜR PROFESSIONELLE NUTZUNG



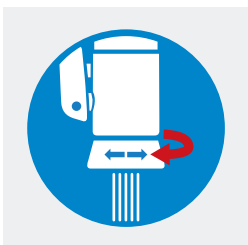
Oberteil mit integrierter Spindelabdichtung und Dreikantgriff



Volle Wasserleistung nach einer 1/2-Umdrehung



Handbrause - Regenstrahl



Handbrause - zentrierter Strahl



Hohe Beständigkeit und Langlebigkeit

Alle Geschirrspülbrause-Garnituren von KUHFUSS DELABIE werden Leistungstests unter extremen Bedingungen unterzogen. So ist sichergestellt, dass sie den hohen Anforderungen des Küchenalltags gewachsen sind.

Oberteile mit integrierter Spindelabdichtung

Die Oberteile mit integrierter Spindelabdichtung sind ein exklusives Qualitätsmerkmal von KUHFUSS DELABIE. Sie wurden für die professionelle Nutzung konzipiert und zeichnen sich durch ihren **besonders langlebigen Mechanismus** und ihre **leichtgängige Betätigung** aus: selbst nach **200.000 Nutzungen** zeigen sie keinerlei Verschleißerscheinungen (siehe Seite 22).

Robuster Auslauf

Alle Geschirrspülbrause-Garnituren für professionelle Nutzung verfügen über Ausläufe mit einer verstärkten Befestigung am Sockel. Die ausziehbaren Ausläufe von KUHFUSS DELABIE sind robust und damit bestens gegen Stöße von Pfannen oder Töpfen gerüstet.

Hochleistungsschlauch

Der Hytrel-Panzerschlauch der Geschirrspülbrause-Garnituren **widersteht einem Betriebsdruck von 5 bar und Temperaturen bis 70°C**. Er verfügt über eine schmutzabweisende Oberfläche, Edelstahl-Einfassungen, **PVC-Verstärkung** des Belastungsbereichs und eine Verdrehenschutz-Verschraubung.

Zuverlässigkeit

Die **Mechanismen** von KUHFUSS DELABIE Armaturen sind besonders **langlebig**. Sie werden aus **verkalkungsarmen** und **korrosionsbeständigen** Materialien gefertigt. Und die heißwasserbeständigen Mechanismen sind optimal auf den Einsatz in der Großküche, wo Wassertemperaturen bis zu 90°C vorherrschen, vorbereitet.

Nutzerkomfort

Durch den **ausziehbaren Schwenkauslauf** wird das Hantieren mit großen Töpfen und das Befüllen erleichtert. Das erhöht die Bewegungsfreiheit auf der Arbeitsfläche.

Schnelles Befüllen und effizientes Spülen

Bei Auslaufventilen ist ein schnelles Befüllen von Töpfen oder Spülwannen gefragt. Daher sind sie auf eine Durchflussleistung von 25 l/min bei 3 bar ausgelegt.

Bei den Handbrausen sind Stärke und Form des Strahls einstellbar: **Regenstrahl** zum Geschirrspülen und Abspülen von Lebensmitteln, oder **zentrierter Strahl** zum Beseitigen von Lebensmittelresten.

Maximale Hygiene

Handbrausekopf ohne Sieb

Die Handbrausen sind mit einem **verkalkungsarmen Kopf** ausgestattet (Düse ohne Sieb). So werden Rückstände von Wasser und Schmutzpartikeln und in der Folge Keimwachstum begrenzt. Ein weiterer Vorteil der Düse von KUHFUSS DELABIE ist ihre Oberfläche aus Hostaform® (kalkabweisendes Material), welche die Kalkanhaftung minimiert und die Leistungsfähigkeit des Strahls langfristig sicherstellt. Zudem werden aufwendige Entkalkungsmaßnahmen auf ein Minimum reduziert.

Schlauch in Lebensmittelqualität

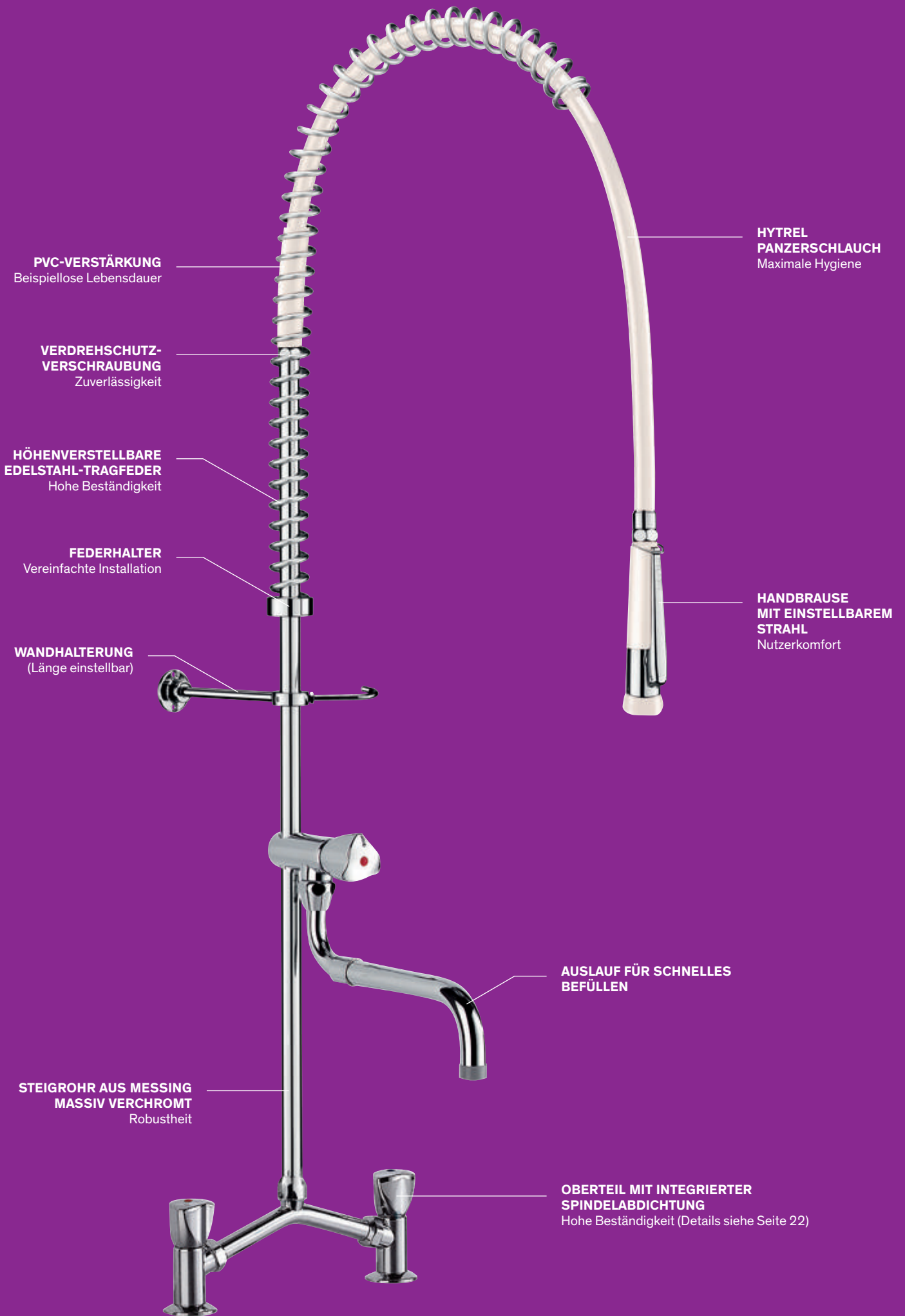
Alle Geschirrspülbrause-Garnituren sind mit einem Hochleistungsschlauch PN 10 in Lebensmittelqualität ausgestattet. Die Oberfläche des Schlauchs ist glatt und reinigungsfreundlich und begrenzt dadurch das Risiko für Bakterienwachstum. Er entspricht der Richtlinie 2007/19/CE über „Materialien [...] aus Kunststoff, die dazu bestimmt sind, mit Lebensmitteln in Berührung zu kommen“.

UND DAZU...

Vereinfachte Wartung

Standardisierte Ersatzteile ermöglichen einen schnellen und einfachen Austausch durch die Wartungsfachkraft.

10 Jahre Garantie gegen jegliche Fabrikationsfehler.



PVC-VERSTÄRKUNG
Beispiellose Lebensdauer

**VERDREHSCHUTZ-
VERSCHRAUBUNG**
Zuverlässigkeit

**HÖHENVERSTELLBARE
EDELSTAHL-TRAGFEDER**
Hohe Beständigkeit

FEDERHALTER
Vereinfachte Installation

WANDHALTERUNG
(Länge einstellbar)

**HYTREL
PANZERSCHLAUCH**
Maximale Hygiene

**HANDBRAUSE
MIT EINSTELLBAREM
STRAHL**
Nutzerkomfort

**AUSLAUF FÜR SCHNELLES
BEFÜLLEN**

**STEIGROHR AUS MESSING
MASSIV VERCHROMT**
Robustheit

**OBERTEIL MIT INTEGRIERTER
SPINDELABDICHTUNG**
Hohe Beständigkeit (Details siehe Seite 22)

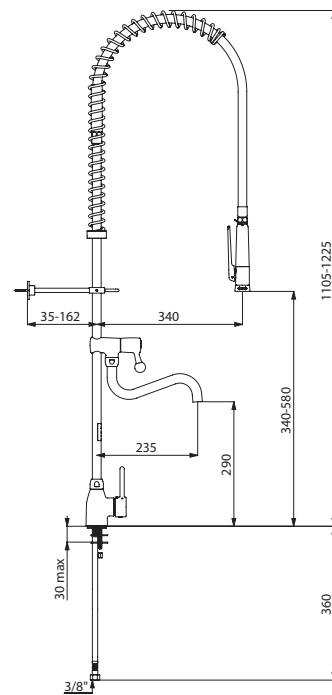


- **Hohe Beständigkeit und Langlebigkeit:** Long-Life-Oberteil, Auslauf und Bediengriffe besonders robust, Hochleistungsschlauch
- **Nutzerkomfort:** Ergonomische Bediengriffe und schwenkbares Auslaufrohr
- **Schnelles Befüllen:** Volle Wasserleistung von 25 l/min nach einer 1/4-Umdrehung
- **Hygiene:** Handbrausekopf mit verkalkungsarmer Düse, Steigrohr, Schlauch und Auslauf innen glatt zur Begrenzung des Bakterienwachstums

Geschirrspülbrause-Garnitur mit Einhebelmischer für Einlochmontage



- Geschirrspülbrause-Garnitur komplett mit Steigrohr 3/4" aus Messing
- Einhebelmischer mit Pin-Hebel, für Einloch-Standardmontage. Mit flexiblen Schläuchen G 3/8 und Rückflussverhinderern
- Auslaufventil inklusive:
 - **Schwenkbares Auslaufrohr** L.200
 - Volle Wasserleistung 25 l/min nach 1/4-Umdrehung
 - **Flachtelleroberteil mit verstärktem Mechanismus** und ergonomischem Bediengriff
- **Verkalkungsarme Handbrause schwarz G 1/2B mit einstellbarem Strahl** und **Durchflussmenge 9 l/min**
- Panzerschlauch L.0,95 m schwarz Lebensmittelqualität
- Einstellbare Wandbefestigung
- Edelstahl-Tragfeder



5625

Geschirrspülbrause-Garnitur mit Einhebelmischer für Einlochmontage	
Mit Auslaufventil	5625
Ohne Auslaufventil	5626

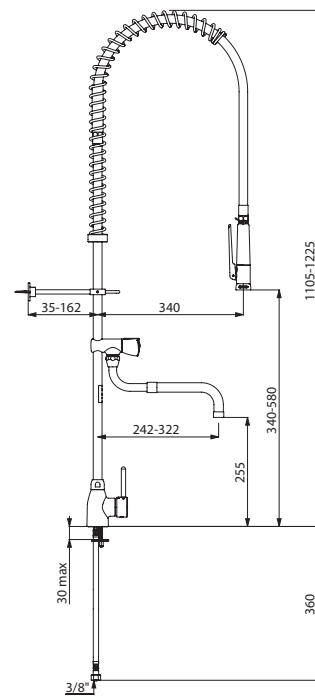


- **Hohe Beständigkeit und Langlebigkeit:** Oberteil mit integrierter Spindelabdichtung, robuster Auslauf und Hochleistungsschlauch
- **Nutzerkomfort:** Ausziehbarer Schwenkauslauf
- **Schnelles Befüllen:** Volle Wasserleistung von 25 l/min nach einer 1/2-Umdrehung
- **Hygiene:** Handbrausekopf mit verkalkungsarmer Düse

Geschirrspülbrause-Garnitur mit Einhebelmischer für Einlochmontage



- Geschirrspülbrause-Garnitur komplett mit Steigrohr 3/4" aus Messing
- Einhebelmischer mit Pin-Hebel, für Einloch-Standmontage. Mit flexiblen Schläuchen G 3/8 und Rückflussverhinderern
- Auslaufventil inklusive:
 - **Schwenkauslauf ausziehbar** L.200 - 290 mit Durchflussmenge 25 l/min
 - Flachtelleroberteil mit Dreikantgriff
- **Verkalkungsarme Handbrause weiß G 1/2B mit einstellbarem Strahl** und **Durchflussmenge 9 l/min**
- Panzerschlauch L.0,95 m weiß Lebensmittelqualität
- Einstellbare Wandbefestigung
- Edelstahl-Tragfeder



6692

Geschirrspülbrause-Garnitur mit Einhebelmischer für Einlochmontage	
Mit Auslaufventil	6692
Ohne Auslaufventil	6693

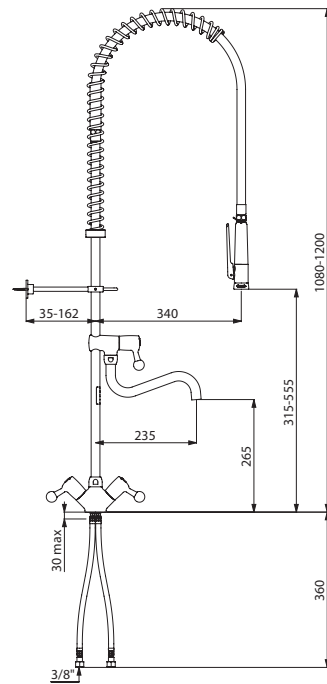


- **Hohe Beständigkeit und Langlebigkeit:** Long-Life-Oberteil, Auslauf und Bediengriffe besonders robust, Hochleistungsschlauch
- **Nutzerkomfort:** Ergonomische Bediengriffe und schwenkbares Auslaufrohr
- **Schnelles Befüllen:** Volle Wasserleistung von 25 l/min nach einer 1/4-Umdrehung
- **Hygiene:** Handbrausekopf mit verkalkungsarmer Düse, Steigrohr, Schlauch und Auslauf innen glatt zur Begrenzung des Bakterienwachstums

Geschirrspülbrause-Garnitur mit Zweigriffmischer für Einlochmontage



- Geschirrspülbrause-Garnitur komplett mit Steigrohr 3/4" aus Messing
- Zweigriffmischer für Einloch-Standmontage, inklusive:
 - **Flachtelleroberteile mit verstärktem Mechanismus** und ergonomischem Bediengriff
 - Flexible Schläuche G 3/8 mit Rückflussverhinderern
 - Verdrehsicherung durch 2 Gewindebolzen und Langmuttern
- Auslaufventil inklusive:
 - **Schwenkbares Auslaufrohr** L.200
 - Volle Wasserleistung 25 l/min nach 1/4-Umdrehung
 - **Flachtelleroberteil mit verstärktem Mechanismus** und ergonomischem Bediengriff
- **Verkalkungsarme Handbrause schwarz G 1/2B mit einstellbarem Strahl** und **Durchflussmenge 9 l/min**
- Panzerschlauch L.0,95 m schwarz Lebensmittelqualität
- Einstellbare Wandbefestigung
- Edelstahl-Tragfeder



5632

Geschirrspülbrause-Garnitur mit Zweigriffmischer für Einlochmontage	
Mit Auslaufventil	5632
Ohne Auslaufventil	5630

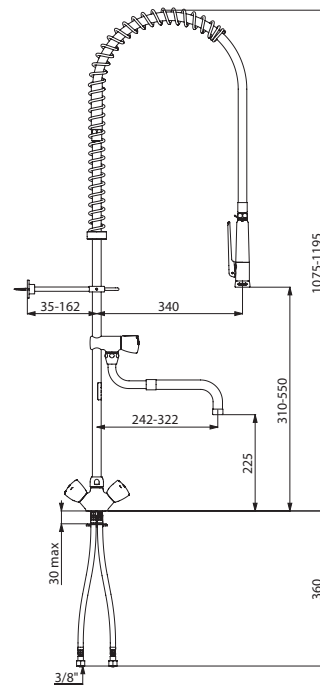


- **Hohe Beständigkeit und Langlebigkeit:** Oberteil mit integrierter Spindelabdichtung, robuster Auslauf und Hochleistungsschlauch
- **Nutzerkomfort:** Ausziehbarer Schwenkauslauf
- **Schnelles Befüllen:** Volle Wasserleistung von 25 l/min nach einer 1/2-Umdrehung
- **Hygiene:** Handbrausekopf mit verkalkungsarmer Düse

Geschirrspülbrause-Garnitur mit Zweigriffmischer für Einlochmontage



- Geschirrspülbrause-Garnitur komplett mit Steigrohr 3/4" aus Messing
- Zweigriffmischer für Einloch-Standmontage, inklusive:
 - Flachtelleroberteile mit Dreikantgriff
 - Flexible Schläuche G 3/8 mit Rückflussverhinderern
 - Verdrehsicherung durch 2 Gewindebolzen und Langmuttern
- Auslaufventil inklusive:
 - **Schwenkauslauf ausziehbar** L.200 - 290 mit Durchflussmenge 25 l/min
 - Flachtelleroberteil mit Dreikantgriff
- **Verkalkungsarme Handbrause weiß G 1/2B mit einstellbarem Strahl** und **Durchflussmenge 9 l/min**
- Panzerschlauch L.0,95 m weiß Lebensmittelqualität
- Einstellbare Wandbefestigung
- Edelstahl-Tragfeder



G6632

Geschirrspülbrause-Garnitur mit Zweigriffmischer für Einlochmontage	
Mit Auslaufventil	G6632
Ohne Auslaufventil	G6633



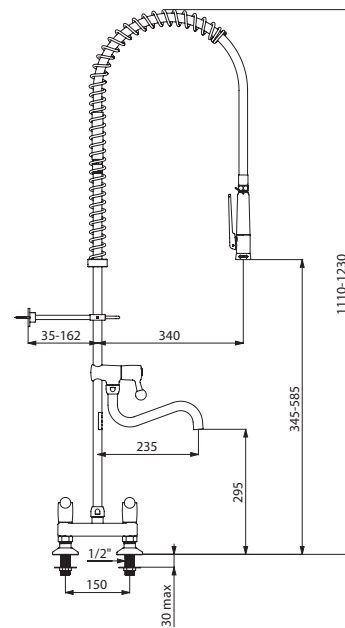
- **Hohe Beständigkeit und Langlebigkeit:** Long-Life-Oberteil, Auslauf und Bediengriffe besonders robust, Hochleistungsschlauch
- **Nutzerkomfort:** Ergonomische Bediengriffe und schwenkbare Auslaufrohr
- **Schnelles Befüllen:** Volle Wasserleistung von 25 l/min nach einer 1/4-Umdrehung
- **Hygiene:** Handbrausekopf mit verkalkungsarmer Düse, Steigrohr, Schlauch und Auslauf innen glatt zur Begrenzung des Bakterienwachstums

Geschirrspülbrause-Garnitur mit Zweigriffmischer für Zweilochmontage



- Geschirrspülbrause-Garnitur komplett mit Steigrohr 3/4" aus Messing
- Zweigriffmischer für Zweiloch-Standmontage, Mittenabstand 150 mm, inklusive:
 - **Flachtelleroberteile mit verstärktem Mechanismus** und ergonomischem Bediengriff
 - Mittenstück mit Muttern und Gewindestutzen G 1/2B
- Auslaufventil inklusive:
 - **Schwenkbare Auslaufrohr** L.200
 - Volle Wasserleistung 25 l/min nach 1/4-Umdrehung
 - **Flachtelleroberteil mit verstärktem Mechanismus** und ergonomischem Bediengriff
- **Verkalkungsarme Handbrause schwarz G 1/2B mit einstellbarem Strahl** und **Durchflussmenge 9 l/min**
- Panzerschlauch L.0,95 m schwarz Lebensmittelqualität
- Einstellbare Wandbefestigung
- Edelstahl-Tragfeder

Diese Garniturausführungen ermöglichen eine Montage unmittelbar vor der Wand.



5633

Geschirrspülbrause-Garnitur mit Zweigriffmischer für Zweilochmontage	
Mit Auslaufventil	5633
Ohne Auslaufventil	5680



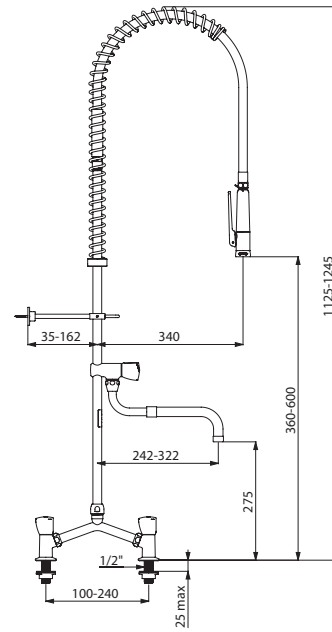
- **Hohe Beständigkeit und Langlebigkeit:** Oberteil mit integrierter Spindelabdichtung, robuster Auslauf und Hochleistungsschlauch
- **Nutzerkomfort:** Ausziehbarer Schwenkauslauf
- **Schnelles Befüllen:** Volle Wasserleistung von 25 l/min nach einer 1/2-Umdrehung
- **Hygiene:** Handbrausekopf mit verkalkungsarmer Düse

Geschirrspülbrause-Garnitur mit Zweigriffmischer für Zweilochmontage



- Geschirrspülbrause-Garnitur komplett mit Steigrohr 3/4" aus Messing
- Zweigriffmischer für Zweiloch-Standmontage mit einstellbarem Mittenabstand 100 bis 240 mm inklusive:
 - Flachtelleroberteile mit Dreikantgriff
 - Mittenstück mit Muttern und Gewindestutzen G 1/2B
- Auslaufventil inklusive:
 - **Schwenkauslauf ausziehbar** L.200 - 290 mit Durchflussmenge 25 l/min
 - Flachtelleroberteil mit Dreikantgriff
- **Verkalkungsarme Handbrause weiß G 1/2B mit einstellbarem Strahl und Durchflussmenge 9 l/min**
- Panzerschlauch L.0,95 m weiß Lebensmittelqualität
- Einstellbare Wandbefestigung
- Edelstahl-Tragfeder

Diese Garniturausführungen ermöglichen eine Montage unmittelbar vor der Wand.



G6532

Geschirrspülbrause-Garnitur mit Zweigriffmischer für Zweilochmontage	
Mit Auslaufventil	G6532
Ohne Auslaufventil	G6533

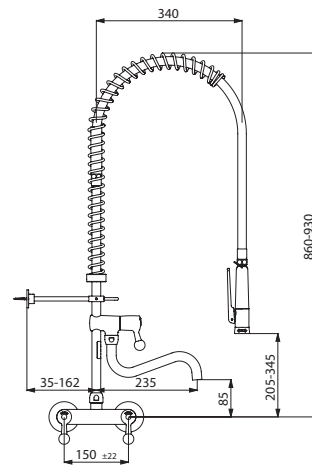


- **Hohe Beständigkeit und Langlebigkeit:** Long-Life-Oberteil, Auslauf und Bediengriffe besonders robust, Hochleistungsschlauch
- **Nutzerkomfort:** Ergonomische Bediengriffe und schwenkbare Auslaufrohre
- **Schnelles Befüllen:** Volle Wasserleistung von 25 l/min nach einer 1/4-Umdrehung
- **Hygiene:** Handbrausekopf mit verkalkungsarmer Düse, Steigrohr, Schlauch und Auslauf innen glatt zur Begrenzung des Bakterienwachstums

Geschirrspülbrause-Garnitur mit Zweigriffmischer für Wandmontage



- Geschirrspülbrause-Garnitur komplett mit Steigrohr 3/4" aus Messing
- Zweigriffmischer für Wandmontage G 3/4 mit einstellbarem Mittenabstand inklusive:
 - **Flachtelleroberteile mit verstärktem Mechanismus** und ergonomischem Bediengriff
 - S-Anschlüsse G 1/2B x G 3/4B (siehe Seite 73)
 - Rückflussverhinderer in Armatur integriert
- Auslaufventil inklusive:
 - **Schwenkbare Auslaufrohr** L.200
 - Volle Wasserleistung 25 l/min nach 1/4-Umdrehung
 - **Flachtelleroberteil mit verstärktem Mechanismus** und ergonomischem Bediengriff
- **Verkalkungsarme Handbrause schwarz G 1/2B mit einstellbarem Strahl** und **Durchflussmenge 9 l/min**
- Panzerschlauch L.0,95 m schwarz Lebensmittelqualität
- Einstellbare Wandbefestigung
- Edelstahl-Tragfeder



5634

Geschirrspülbrause-Garnitur mit Zweigriffmischer für Wandmontage	
Mit Auslaufventil	5634
Ohne Auslaufventil	5636

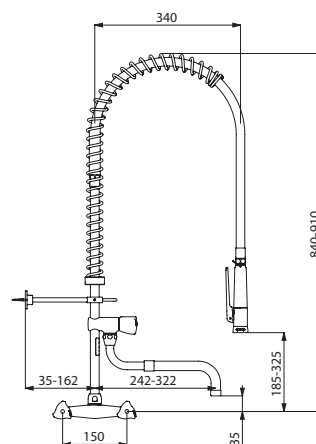


- **Hohe Beständigkeit und Langlebigkeit:** Oberteil mit integrierter Spindelabdichtung, robuster Auslauf und Hochleistungsschlauch
- **Nutzerkomfort:** Ausziehbarer Schwenkauslauf
- **Schnelles Befüllen:** Volle Wasserleistung von 25 l/min nach einer 1/2-Umdrehung
- **Hygiene:** Handbrausekopf mit verkalkungsarmer Düse

Geschirrspülbrause-Garnitur mit Zweigriffmischer für Wandmontage



- Geschirrspülbrause-Garnitur komplett mit Steigrohr 3/4" aus Messing
- Zweigriffmischer für Wandmontage G 3/4, Mittenabstand 150 mm, inklusive:
 - Flachtelleroberteile mit Dreikantgriff
 - Rückflussverhinderer in Armatur integriert
- Auslaufventil inklusive:
 - **Schwenkauslauf ausziehbar** L.200 - 290 mit Durchflussmenge 25 l/min
 - Flachtelleroberteil mit Dreikantgriff
- **Verkalkungsarme Handbrause weiß G 1/2B mit einstellbarem Strahl** und **Durchflussmenge 9 l/min**
- Panzerschlauch L.0,95 m weiß Lebensmittelqualität
- Einstellbare Wandbefestigung
- Edelstahl-Tragfeder



G6432

Geschirrspülbrause-Garnitur mit Zweigriffmischer für Wandmontage

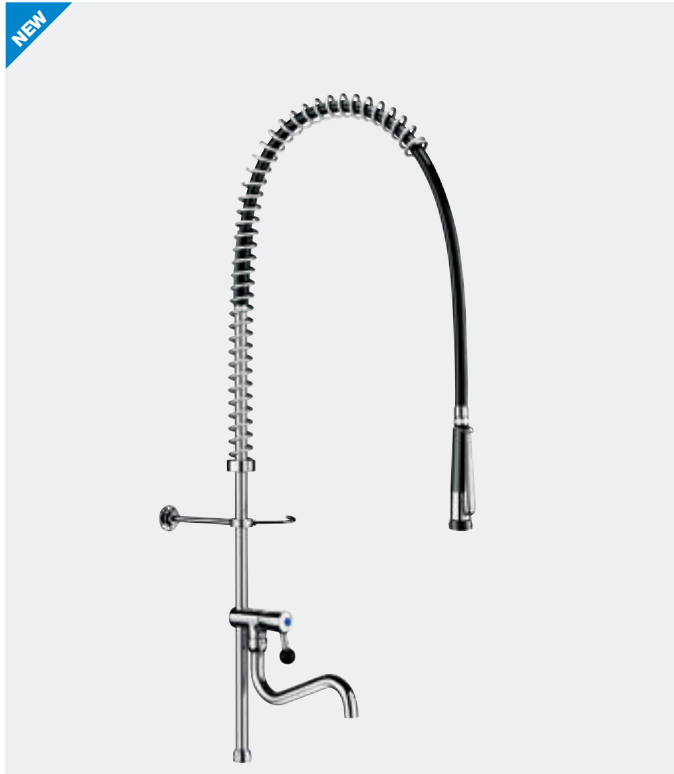
Mit Auslaufventil	G6432
Ohne Auslaufventil	G6433

Zubehör: S-Anschlüsse (siehe Seite 73)



- **Hohe Beständigkeit und Langlebigkeit:** Oberteil mit integrierter Spindelabdichtung, robuster Auslauf und Hochleistungsschlauch
- **Nutzerkomfort:** Ausziehbarer Schwenkauslauf
- **Hygiene:** Handbrausekopf mit verkalkungsarmer Düse

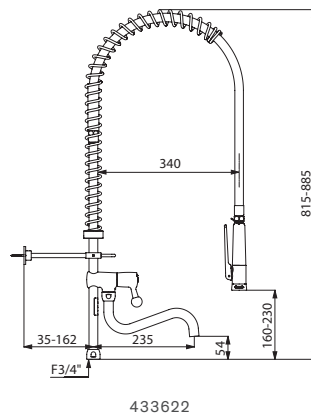
Geschirrspülbrause-Garnitur schwarz



Geschirrspülbrause-Garnitur schwarz mit Steigrohr 3/4" aus Messing bestehend aus:

- Auslaufventil inklusive:
 - **Schwenkbares Auslaufrohr** L.200
 - Volle Wasserleistung 25 l/min nach 1/4-Umdrehung
 - **Flachtelleroberteil mit verstärktem Mechanismus** und ergonomischem Bediengriff
- **Verkalkungsarme Handbrause schwarz G 1/2B mit einstellbarem Strahl** und **Durchflussmenge 9 l/min**
- Panzerschlauch L.0,95 m schwarz Lebensmittelqualität
- Einstellbare Wandbefestigung
- Edelstahl-Tragfeder

Garniturausführung ohne Armatur, als Komplettsatz zur Reparatur bestehender Geschirrspülbrausen.



433622

Geschirrspülbrause-Garnitur schwarz	
Mit langem Steigrohr G 3/4 und Auslaufrohr	433722
Mit langem Steigrohr G 3/4 ohne Auslauf	433720
Mit kurzem Steigrohr G 3/4 und Auslaufrohr*	433622
Mit kurzem Steigrohr G 3/4 ohne Auslauf*	433620

* Für Wandarmaturen

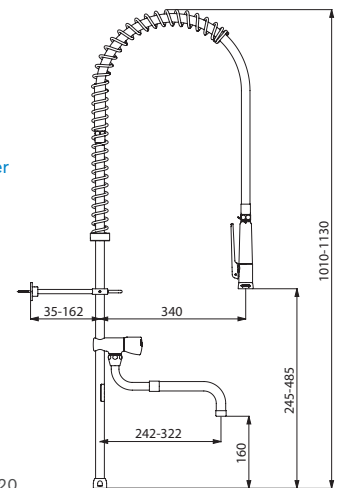
Geschirrspülbrause-Garnitur weiß



Geschirrspülbrause-Garnitur weiß mit Steigrohr 3/4" aus Messing bestehend aus:

- Auslaufventil inklusive:
 - **Schwenkauslauf ausziehbar** L.200 - 290 mit Durchflussmenge 25 l/min
 - Flachtelleroberteil mit Dreikantgriff
- **Verkalkungsarme Handbrause weiß G 1/2B mit einstellbarem Strahl** und **Durchflussmenge 9 l/min**
- Panzerschlauch L.0,95 m weiß Lebensmittelqualität
- Einstellbare Wandbefestigung
- Edelstahl-Tragfeder

Garniturausführung ohne Armatur, als Komplettsatz zur Reparatur bestehender Geschirrspülbrausen.



433220

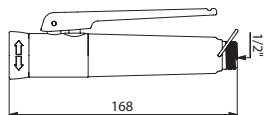
Geschirrspülbrause-Garnitur weiß	
Mit langem Steigrohr G 3/4 und ausziehbarem Auslauf	433220
Mit langem Steigrohr G 3/4 ohne Auslauf	433020
Mit kurzem Steigrohr G 3/4 und ausziehbarem Auslauf*	433422
Mit kurzem Steigrohr G 3/4 ohne Auslauf*	433420

* Für Wandarmaturen

Handbrause G 1/2B



- Handbrause mit **einstellbarem Strahl** und stoßfestem Brausekopf
- Verkalkungsarmer Brausekopf (Düse ohne Sieb)
- **Zwei Strahlarten:** Regenstrahl mit 8 l/min bei 3 bar und zentrierter Strahl mit 9 l/min bei 3 bar
- Griffummantelung aus **Polypropylen verstärkt**, rutschhemmend (höhere Griffsicherheit)
- Messing massiv verchromt
- Feststellbügel ermöglicht Dauerbetrieb



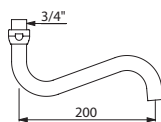
433010

Handbrause G 1/2B	
Weiß	433000
Schwarz	433010

Schwenkbare Auslaufrohr



- Schwenkbare Auslaufrohr Ø22
- G 3/4
- Messing verchromt
- Auslauf innen glatt: begrenzt Bakterienablagerungen
- Strahlregler mit Messingstern



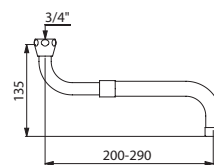
943200110

Schwenkbare Auslaufrohr	
L.200	943200110
L.300	943300110

Ausziehbarer Universalauslauf



- Ausziehbarer Universalauslauf
- G 3/4
- Messing verchromt
- Kann oberhalb oder unterhalb einer Wandarmatur montiert werden
- Strahlregler



966230

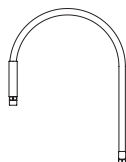
Ausziehbarer Universalauslauf	
L.200 - 290	966230
L.300 - 470	966380

Schlauch in Lebensmittelqualität

Weiß



- Panzerschlauch weiß, **Maximaltemperatur 70°C und maximaler Betriebsdruck 5 bar**, mit:
 - PVC-Verstärkung des Belastungsbereichs
 - **Verdrehschutz-Verschraubung**



433095

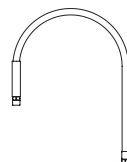
Panzerschlauch weiß in Lebensmittelqualität	
L.0,95 m	433095
L.1,20 m	433120
L.2,00 m	433200

Schlauch in Lebensmittelqualität

Schwarz



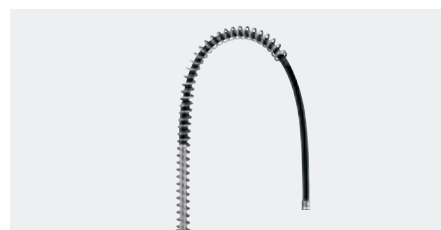
- Panzerschlauch schwarz, **Maximaltemperatur 70°C und maximaler Betriebsdruck 5 bar**, mit:
 - PVC-Verstärkung des Belastungsbereichs
 - **Verdrehschutz-Verschraubung**



433095CH

Panzerschlauch schwarz in Lebensmittelqualität	
L.0,95 m	433095CH
L.1,20 m	433120CH

Edelstahl-Tragfeder



- Edelstahl-Tragfeder L.600 zum Halt eines Schlauchs auf Geschirrspülbrause-Garnitur.



433038

Edelstahl-Tragfeder	433038
----------------------------	---------------



Großküchen-Armaturen

ARMATUREN FÜR
STANDMONTAGE
24



EINHEBELMISCHER
MIT AUSZUGBRAUSE
31



ARMATUREN FÜR
WANDMONTAGE
32





Long-Life-Oberteil mit voller Wasserleistung nach 1/4-Umdrehung



Robuster Auslauf



SPEZIFISCHE KONZEPTION FÜR PROFESSIONELLE, INTENSIVE NUTZUNG

Die in Großküchen, Fisch- und Nahrungsmittelindustrie eingesetzten Armaturen müssen starken Beanspruchungen standhalten. Hier sind Produkte gefragt, die robust verarbeitet und in höchstem Maße zuverlässig sind. Alle Großküchen-Armaturen für professionelle, intensive Nutzung von KUHFUSS DELABIE wurden speziell in Hinblick auf diese harten Einsatzbedingungen konzipiert. Sie sind funktional, bedienfreundlich und gewährleisten ein schnelles Befüllen.

Hohe Beständigkeit und Langlebigkeit

Die Belastbarkeit der Großküchen-Armaturen von KUHFUSS DELABIE wird durch Leistungstests unter extremen Bedingungen sichergestellt. Durch ihre bedarfsgerechte Konzeption sind sie auch härtesten Anforderungen gewachsen, besonders in Spitzenzeiten, wenn die Küche unter Hochdruck steht.

Long-Life-Oberteil

Die Long-Life-Oberteile mit integrierter Spindelabdichtung sind ein exklusives Qualitätsmerkmal von KUHFUSS DELABIE. Sie wurden speziell für intensive Nutzung konzipiert und zeichnen sich durch ihren besonders langlebigen Mechanismus und ihre leichtgängige Betätigung aus (siehe Abbildung unten).

Besonders robuste Ausläufe und Bediengriffe

Alle Großküchen-Armaturen für intensive Nutzung verfügen über Ausläufe mit einem Gelenkstück aus Messing. Das unterscheidet sie von den meisten herkömmlichen Ausläufen und verleiht ihnen eine außergewöhnliche Robustheit. Daneben haben die Ausläufe von KUHFUSS DELABIE eine Stärke von 1,25 mm und sind damit bestens gegen Stöße von Pfannen oder Töpfen gerüstet. Und da sie nicht immer nur mit Samthandschuhen angefasst werden, sind alle Bediengriffe schlagfest ausgeführt.

Zuverlässigkeit

Die Mechanismen von KUHFUSS DELABIE Armaturen sind besonders langlebig. Sie werden aus verkalkungsarmen und korrosionsbeständigen Materialien gefertigt. Und die heißwasserbeständigen Mechanismen sind optimal auf den Einsatz in der Großküche, wo Wassertemperaturen bis zu 90°C vorherrschen, vorbereitet.

Nutzerkomfort

Ergonomische Bediengriffe

Die Griffausführung mit schwarzer Bakelitkugel ermöglicht eine besonders leichte Handhabung.

Funktionale Ausläufe

Die Ausläufe sind schwenkbar, um das Hantieren mit großen Töpfen und das Befüllen zu erleichtern.

Schnelles Befüllen

Spezielle Flachtelleroberteile mit Schnellganggewinde liefern bei den Armaturen mit 60 l/min die volle Wasserleistung nach einer 1/4-Umdrehung und bei den Armaturen mit 100 l/min nach einer 1/2-Umdrehung. Durch die hohe Wasserleistung dieser Armaturen ist ein schnelles Befüllen von Töpfen oder Spülwannen garantiert.

Maximale Hygiene

Die Innenflächen der Ausläufe sind glatt und frei von jeglichen Unebenheiten, um Bakterienwachstum zu begrenzen. Zudem sind die Ausläufe mit einem Strahlregler mit Messingstern ausgestattet, der die Kalkanhaftung minimiert.

UND DAZU...

Vereinfachte Wartung

Standardisierte Ersatzteile ermöglichen einen schnellen und einfachen Austausch durch die Wartungsfachkraft.

10 Jahre Garantie gegen jegliche Fabrikationsfehler.

EXKLUSIVE QUALITÄTSMERKMALE DES OBERTEILS MIT VERSTÄRKTEM MECHANISMUS

BRONZE-SICHERUNGSRING MIT FÜHRUNGSPFÄNDELN

Verschleißarm und einfach demontierbar

DOPPELTER O-RING

Optimale Führung, vollständige Abdichtung, äußerst langlebig

LANGLEBIGES SPEZIALFETT LEBENSMITTELECHT HOCHWERTIGE VERARBEITUNG

Verringern die Abnutzung und gewährleisten leichtgängige Betätigung

O-RING

Dichtet Mechanismus gegen Eindringen von Feuchtigkeit ab

EDELSTAHL-BEFESTIGUNGSSCHRAUBE

Hervorragender Halt und dauerhafte Korrosionsbeständigkeit

ERGONOMISCHER BEDIENGRIF

Mit schwarzer Bakelitkugel: hochwiderstandsfähig gegenüber Stößen

REIBUNGSARME UNTERLEGSCHLEIFE AUS ULTRAMID®

Thermoplastischer Kunststoff, verhindert Reibung von Metall auf Metall und erhöht so die Lebensdauer

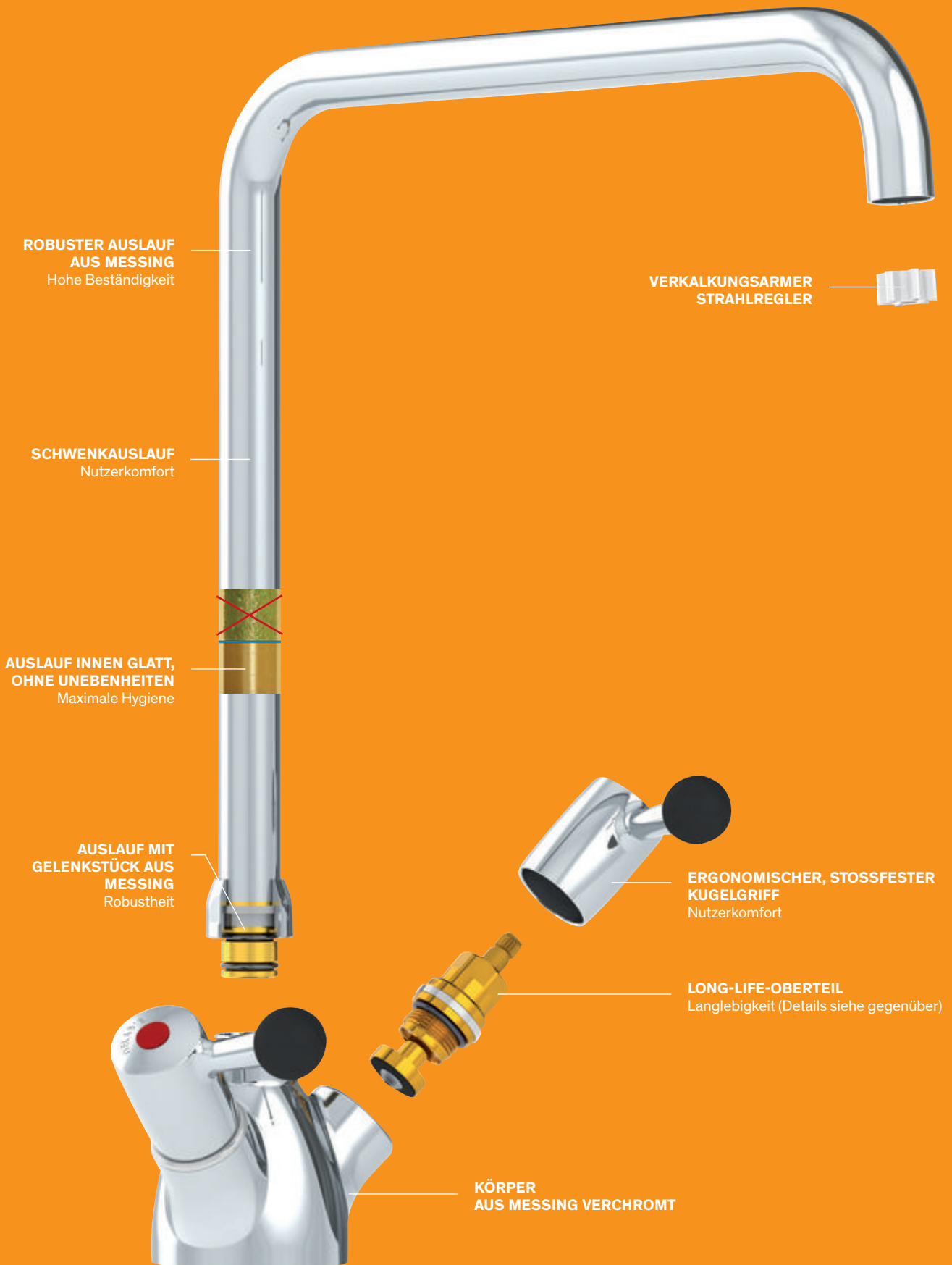
MECHANISMUS MIT ZWEIFÄHIGEM GEWINDE

Bessere Führung und größerer Ventilhub

VERSTÄRKTES VENTIL

Bruchfestes Elastomer, hohe Lebensdauer (Härte 80 Shore), hervorragender Halt des Ventils (schützt bei starker Beanspruchung des Ventilsitzes)





**ROBUSTER AUSLAUF
AUS MESSING**
Hohe Beständigkeit

**VERKALKUNGSARMER
STRAHLREGLER**

SCHWENKAUSLAUF
Nutzerkomfort

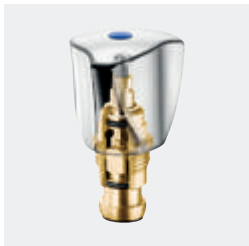
**AUSLAUF INNEN GLATT,
OHNE UNEBENHEITEN**
Maximale Hygiene

**AUSLAUF MIT
GELENKSTÜCK AUS
MESSING**
Robustheit

**ERGONOMISCHER, STOSSFESTER
KUGELGRIFF**
Nutzerkomfort

LONG-LIFE-OBERTEIL
Langlebigkeit (Details siehe gegenüber)

**KÖRPER
AUS MESSING VERCHROMT**



Oberteil mit integrierter Spindelabdichtung



Robuster Auslauf



SPEZIFISCHE KONZEPTION FÜR PROFESSIONELLE NUTZUNG

Die KUHFUSS DELABIE Großküchen-Armaturenserie für professionelle Nutzung erfüllt perfekt die Qualitätsansprüche von Gewerbetüchen: Restaurants, Imbisse, Catering-Unternehmen...

Hohe Beständigkeit und Langlebigkeit

Alle Großküchen-Armaturen von KUHFUSS DELABIE werden Leistungstests unter extremen Bedingungen unterzogen. So ist sichergestellt, dass sie den hohen Anforderungen des Küchenalltags gewachsen sind.

Oberteile mit integrierter Spindelabdichtung

Die Oberteile mit integrierter Spindelabdichtung sind ein exklusives Qualitätsmerkmal von KUHFUSS DELABIE. Sie wurden für die professionelle Nutzung konzipiert und zeichnen sich durch ihren **besonders langlebigen Mechanismus** und ihre **leichtgängige Betätigung** aus: selbst nach **200.000 Nutzungen** zeigen sie keinerlei Verschleißerscheinungen (siehe Abbildung unten).

Robuster Auslauf

Alle Großküchen-Armaturen für professionelle Nutzung verfügen über Ausläufe mit einer verstärkten Befestigung am Sockel. Halt und Führung des Auslaufs sind dadurch optimal. Daneben haben die Ausläufe von KUHFUSS DELABIE eine **Stärke von 1,25 mm** und sind damit bestens gegen Stöße von Pfannen oder Töpfen gerüstet.

Maximale Hygiene

Die Innenflächen der meisten Ausläufe sind glatt und frei von jeglichen Unebenheiten, um Bakterienwachstum zu begrenzen. Zudem sind die Ausläufe mit einem Strahlregler mit Stern ausgestattet, der die Kalkanhaftung minimiert.

Zuverlässigkeit

Die **Mechanismen** von KUHFUSS DELABIE Armaturen sind besonders **langlebig**. Sie werden aus **verkalkungsarmen** und **korrosionsbeständigen** Materialien gefertigt. Und die heißwasserbeständigen Mechanismen sind optimal auf den Einsatz in der Großküche, wo Wassertemperaturen bis zu 90°C vorherrschen, vorbereitet.

Nutzerkomfort

Schnelles Befüllen

Spezielle Flachtelleroberteile liefern die volle Wasserleistung nach einer 1/2-Umdrehung. Je nach Armatur beträgt die Durchflussmenge bis zu 45 l/min bei 3 bar.

Funktionale Ausläufe

Die Ausläufe sind **schwenkbar** oder auch drehbar (**bei ausziehbaren Ausläufen**), um das Hantieren mit großen Töpfen und das Befüllen zu erleichtern.

UND DAZU...

Vereinfachte Wartung

Standardisierte Ersatzteile ermöglichen einen schnellen und einfachen Austausch durch die Wartungsfachkraft.

10 Jahre Garantie gegen jegliche Fabrikationsfehler.

EXKLUSIVE QUALITÄTSMERKMALE DES OBERTEILS MIT DREIKANTGRIFF

EDELSTAHL-BEFESTIGUNGSSCHRAUBE

Hervorragender Halt und dauerhafte Korrosionsbeständigkeit

REIBUNGSARME UNTERLEGSCHIBE AUS ULTRAMID®

Thermoplastischer Kunststoff, verhindert Reibung von Metall auf Metall

LANGLEBIGES SPEZIALFETT LEBENSMITTELECHT HOCHWERTIGE VERARBEITUNG

Verringern die Abnutzung und gewährleisten leichtgängige Betätigung

O-RING

Dichtet Mechanismus gegen Eindringen von Feuchtigkeit ab



BRONZE-SICHERUNGSRING MIT FÜHRUNGSZAPFEN

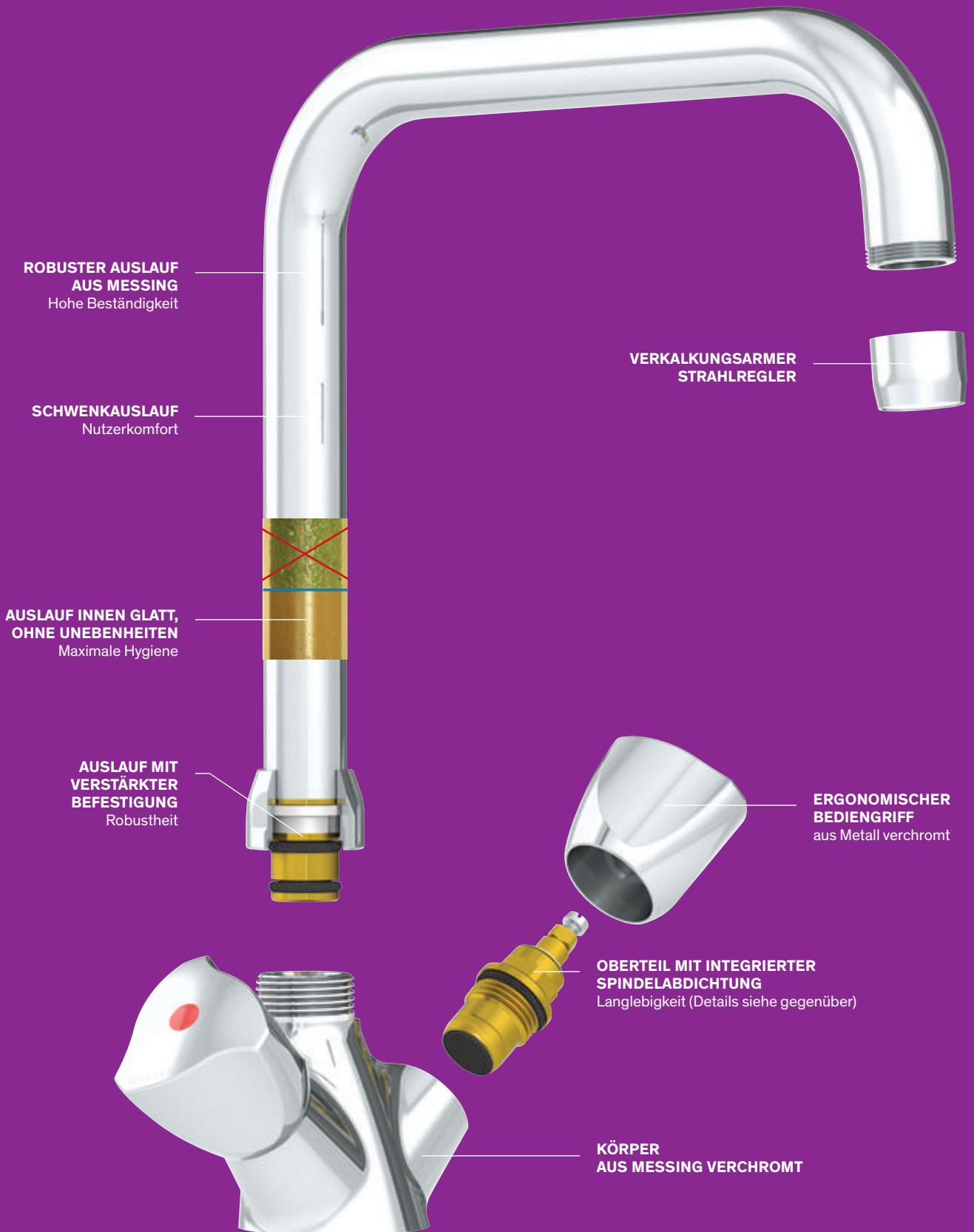
Einfach demontierbar

GEWINDE MIT VERBINDUNGSTÜCK IN VERLÄNGERTER AUSFÜHRUNG

Bessere Führung und großer Ventilhub

VERSTÄRKTES VENTIL

EPDM: bruchfestes Elastomer (Härte 90 Shore)
Eingepresster Ventilteller: hervorragender Halt, vibrationsarm
Hervorragender Halt des Ventils (schützt bei starker Beanspruchung des Ventilsitzes)



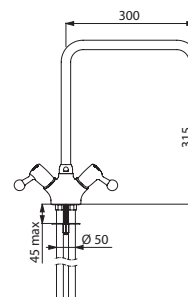


- **Schnelles Befüllen:** Durchflussmenge 100 l/min bei 3 bar
- **Hohe Beständigkeit und Langlebigkeit:** Körper und Auslauf aus Messing, Bediengriffe stoßfest und beständig gegenüber intensiver Nutzung
- **Maximale Hygiene:** Auslauf innen glatt zur Begrenzung des Bakterienwachstums

Zweigriffmischer für Einloch-Standmontage - 100 l/min



- **Schwenkbares Auslaufrohr** $\varnothing 22$ H.315 L.300
- Strahlregler mit Messingstern
- **Flachtelleroberteile mit integrierter Spindelabdichtung und verstärktem Mechanismus**
- **Ergonomische, stoßfeste Kugelgriffe**
- **Durchflussmenge 100 l/min** bei 3 bar, für große Spülwannen geeignet
- Volle Wasserleistung nach **1/2-Umdrehung**
- **Auslauf innen glatt**
- Körper und Auslauf aus Messing verchromt
- Mit Kupferrohr-Anschluss
- Mit Verdrehsicherung



5610



- **Schnelles Befüllen:** Durchflussmenge 100 l/min bei 3 bar
- **Hohe Beständigkeit und Langlebigkeit:** Körper und Auslauf aus Messing, Bediengriffe stoßfest und beständig gegenüber intensiver Nutzung
- **Maximale Hygiene:** Auslauf innen glatt zur Begrenzung des Bakterienwachstums

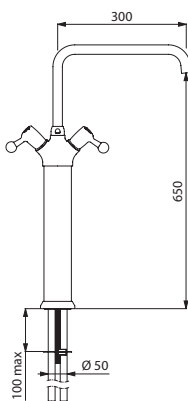
Armatur für Einloch-Standmontage - 100 l/min

Zweigriffmischer auf Standsäule



- **Schwenkbares Auslaufrohr** Ø 22 H.650 L.300
- Strahlregler mit Messingstern
- **Flachtelleroberteile mit integrierter Spindelabdichtung und verstärktem Mechanismus**
- **Ergonomische, stoßfeste Kugelgriffe**
- **Durchflussmenge 100 l/min** bei 3 bar
- Volle Wasserleistung nach **1/2-Umdrehung**
- **Auslauf innen glatt**
- Körper und Auslauf aus Messing verchromt
- Mit Kupferrohr-Anschluss
- Mit Verdrehsicherung

Diese Armaturenausführung eignet sich ideal zur Montage auf dem Küchenherd.



5612

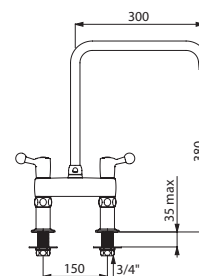
Zweigriffmischer für Einloch-Standmontage auf Standsäule **5612**

Armatur für Zweiloch-Standmontage - 100 l/min

Zweigriffmischer auf Standsäulen



- Zweigriffmischer für Standmontage G 3/4B, Mittenabstand 150 mm
- **Schwenkbares Auslaufrohr** Ø 22 H.380 L.300
- Strahlregler mit Messingstern
- **Flachtelleroberteile mit integrierter Spindelabdichtung und verstärktem Mechanismus**
- **Ergonomische, stoßfeste Kugelgriffe**
- **Durchflussmenge 100 l/min** bei 3 bar, für große Spülwannen geeignet
- Volle Wasserleistung nach **1/2-Umdrehung**
- **Auslauf innen glatt**
- Gusskörper mit Auslauf aus Messing verchromt
- Mit Anschluss-Gewindestutzen
- Mit Verdrehsicherung



5603

Zweigriffmischer für Zweiloch-Standmontage auf Standsäulen **5603**



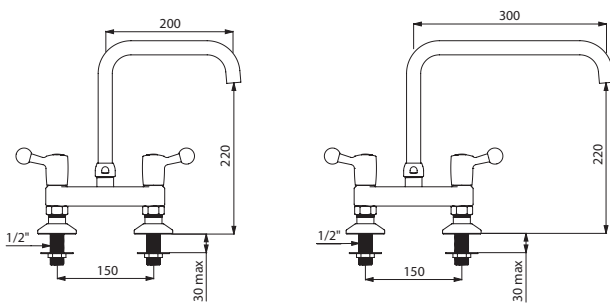
- **Schnelles Befüllen:** Durchflussmenge ≥ 45 l/min bei 3 bar
- **Beständigkeit:** Körper und Auslauf aus Messing, ausgelegt für professionelle Nutzung
- **Maximale Hygiene:** Auslauf innen glatt zur Begrenzung des Bakterienwachstums

Zweigriffmischer für Zweiloch-Standmontage - 60 l/min



- Zweigriffmischer für Standmontage G 1/2B, Mittenabstand 150 mm
- **Schwenkbare Auslaufrohr** $\varnothing 22$ mit sternförmigem Strahlregler
- **Flachtelleroberteile mit integrierter Spindelabdichtung und verstärktem Mechanismus**
- **Ergonomische, stoßfeste Kugelgriffe**
- **Durchflussmenge 60 l/min** bei 3 bar nach 1/4-Umdrehung
- Volle Wasserleistung 90 l/min bei 3 bar
- **Auslauf innen glatt**
- Gusskörper mit Auslauf aus Messing verchromt
- Mit Verdrehsicherung

Ermöglicht eine Montage unmittelbar vor der Wand.



5641T2

5641T3

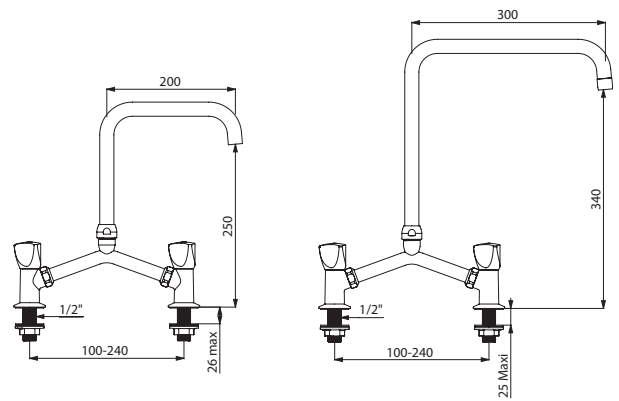
Zweigriffmischer für Zweiloch-Standmontage	
Auslauf H.220 L.200	5641T2
Auslauf H.220 L.300	5641T3

Zweigriffmischer für Zweiloch-Standmontage - 45 l/min



- Zweigriffmischer für Standmontage G 1/2B, mit einstellbarem Mittenabstand 100 bis 240 mm
- **Schwenkbare Auslaufrohr** $\varnothing 22$ mit sternförmigem Strahlregler
- **Flachtelleroberteile mit integrierter Spindelabdichtung**
- Dreikantgriffe
- **Durchflussmenge 45 l/min** bei 3 bar
- **Auslauf innen glatt**
- Körper und Auslauf aus Messing verchromt
- Mit Verdrehsicherung

Ermöglicht eine Montage unmittelbar vor der Wand.



G65602

G65603

Zweigriffmischer für Zweiloch-Standmontage	
Auslauf H.250 L.200	G65602
Auslauf H.340 L.300	G65603

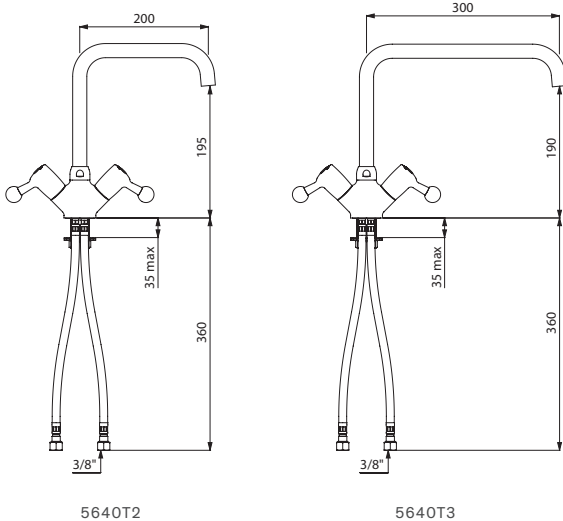


- **Schnelles Befüllen:** Durchflussmenge 45 l/min bei 3 bar
- **Beständigkeit:** Körper und Auslauf aus Messing, ausgelegt für professionelle Nutzung
- **Maximale Hygiene:** Auslauf innen glatt zur Begrenzung des Bakterienwachstums

Zweigriffmischer für Einloch-Standmontage - 45 l/min

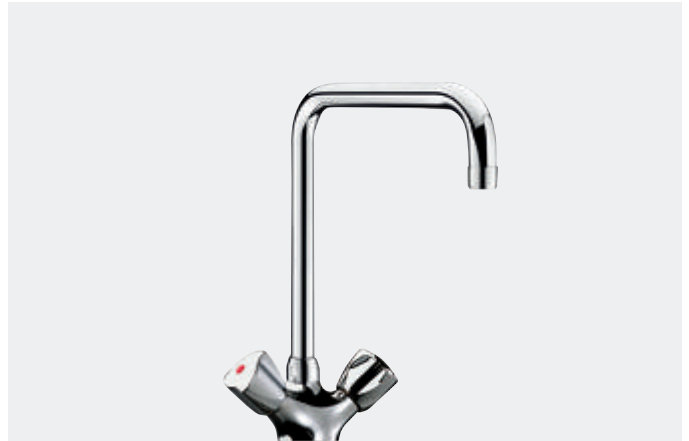


- **Schwenkbares Auslaufrohr** Ø 22 mit sternförmigem Strahlregler
- **Flachtelleroberteile mit integrierter Spindelabdichtung und verstärktem Mechanismus**
- **Ergonomische, stoßfeste Kugelgriffe**
- **Durchflussmenge 45 l/min** bei 3 bar
- Volle Wasserleistung nach **1/4-Umdrehung**
- **Auslauf innen glatt**
- Körper und Auslauf aus Messing verchromt
- Flexible Schläuche G 3/8 aus PEX
- Verstärkte Befestigungen und Verdrehsicherung durch 2 Edelstahlbolzen

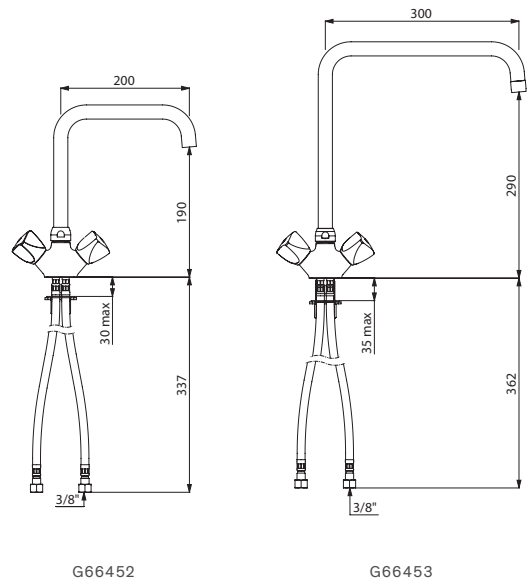


Zweigriffmischer für Einloch-Standmontage	
Auslauf H.195 L.200	5640T2
Auslauf H.190 L.300	5640T3

Zweigriffmischer für Einloch-Standmontage - 45 l/min



- **Schwenkbares Auslaufrohr** Ø 22 mit sternförmigem Strahlregler
- **Flachtelleroberteile mit integrierter Spindelabdichtung**
- Dreikantgriffe
- **Durchflussmenge 45 l/min** bei 3 bar
- **Auslauf innen glatt**
- Körper und Auslauf aus Messing verchromt
- Flexible Schläuche G 3/8 aus PEX
- Verstärkte Befestigungen und Verdrehsicherung durch 2 Edelstahlbolzen



Zweigriffmischer für Einloch-Standmontage	
Auslauf H.190 L.200	G66452
Auslauf H.290 L.300	G66453



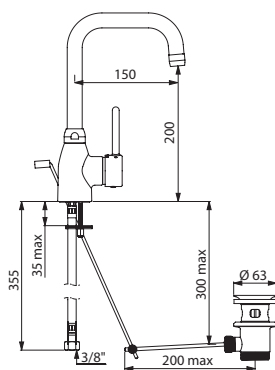
- **Maximale Hygiene:** Auslauf innen glatt zur Begrenzung des Bakterienwachstums
- **Beständigkeit:** Körper aus Messing verchromt mit Verdrehsicherung

Armatur für Einloch-Standmontage - 5 l/min

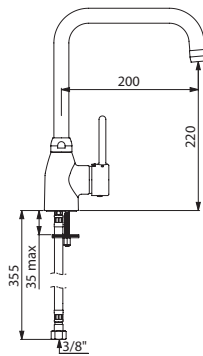
Einhebelmischer mit schwenkbarem Auslaufrohr



- **Schwenkbares Auslaufrohr** Ø 22
- **BIOSAFE Hygiene-Strahlformer**
- **Keramikkartusche** Ø 35
- **Durchflussmenge begrenzt auf 5 l/min** bei 3 bar
- **Auslauf innen glatt**
- **Betätigung durch Pin-Hebel**
- **Körper und Auslauf aus Messing verchromt**
- **Flexible Schläuche G 3/8 aus PEX**
- **Verstärkte Befestigungen und Verdrehsicherung durch 2 Edelstahlbolzen**



2506T1



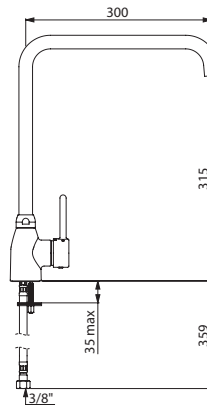
2506T2

Armatur für Einloch-Standmontage - 20 l/min

Einhebelmischer mit schwenkbarem Auslaufrohr H.315



- **Schwenkbares Auslaufrohr** Ø 22 mit sternförmigem Strahlregler
- **Keramikkartusche** Ø 35
- **Durchflussmenge 20 l/min** bei 3 bar
- **Auslauf innen glatt**
- **Betätigung durch Pin-Hebel**
- **Körper und Auslauf aus Messing verchromt**
- **Flexible Schläuche G 3/8 aus PEX**
- **Verstärkte Befestigungen und Verdrehsicherung durch 2 Edelstahlbolzen**



2506T3

Einhebelmischer für Einloch-Standmontage

H.200 L.150 mit Zugstange und Ablaufventil 1 1/4" aus Messing	2506T1
H.200 L.150 ohne Zugstangenablaufgarnitur	2506T1T
H.220 L.200 ohne Zugstangenablaufgarnitur	2506T2

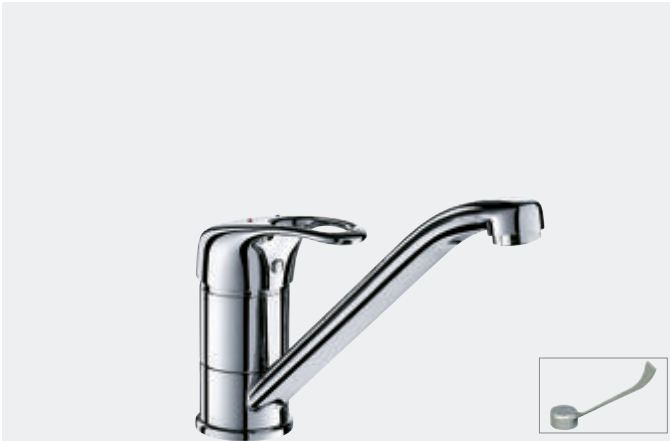
Einhebelmischer für Einloch-Standmontage H.315 L.300	2506T3
---	---------------



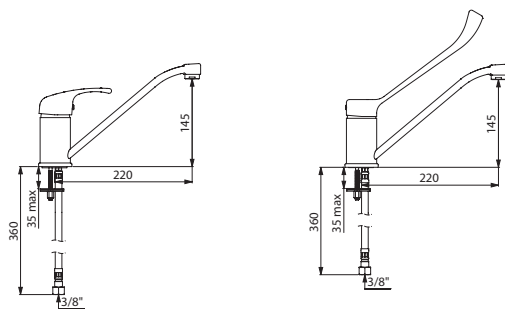
- **Maximale Hygiene:** Auslauf innen glatt zur Begrenzung des Bakterienwachstums
- **Beständigkeit:** Körper aus Messing verchromt mit Verdrehsicherung

Armatur für Einloch-Standmontage - 9 l/min

Mit Schwenkauslauf H.145



- **Schwenkauslauf H.145 L.220** mit Hygiene-Strahlregler
- Keramikkartusche Ø 40
- Voreingestellte **Warmwasserbegrenzung**
- **Durchflussmenge begrenzt auf 9 l/min** bei 3 bar
- **Körper und Auslauf innen glatt**
- Flexible Schläuche G 3/8 aus PEX
- Verstärkte Befestigungen und Verdrehsicherung durch 2 Edelstahlbolzen



2210

2210L

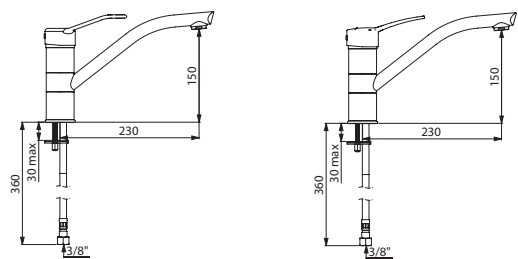
Einhebelmischer für Einloch-Standmontage H.145 L.220	
Bügelgriff	2210
Hygienehebel L.200	2210L

Armatur für Einloch-Standmontage - 9 l/min

Mit Schwenkauslauf H.150



- **Schwenkauslauf H.150 L.230** mit Hygiene-Strahlregler
- Keramikkartusche Ø 40
- Voreingestellte **Warmwasserbegrenzung**
- **Durchflussmenge begrenzt auf 9 l/min** bei 3 bar
- **Körper und Auslauf innen glatt**
- Flexible Schläuche G 3/8 aus PEX
- Verstärkte Befestigungen und Verdrehsicherung durch 2 Edelstahlbolzen



2510

2510T

Einhebelmischer für Einloch-Standmontage H.150 L.230	
Bügelgriff	2510
Bediengriff	2510T
Hygienehebel L.200	2510L



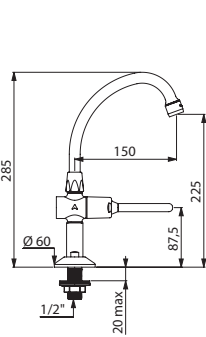
- **Beständigkeit:** Körper aus Messing verchromt mit Verdrehsicherung

Selbstschluss-Standventil TEMPOSTOP

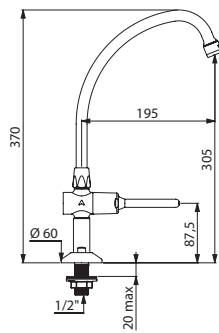
Auslauf HU-Form



- Selbstschluss-Ventil **mit Bedienhebel**
- **Schwenkauslauf HU-Form**
- Verkalkungsarmer Strahlregler eingestellt auf 3 l/min
- **Durchflussmenge einstellbar**
- **Selbstschließend nach ~3 Sek. Laufzeit** (7 oder 15 Sekunden auf Anfrage)
- Mit Verdrehsicherung



737152



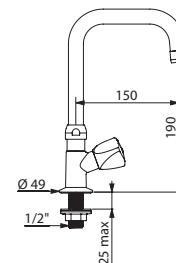
737202

Standventil

Mit schwenkbarem Auslaufrohr H.190



- **Schwenkbares Auslaufrohr** Ø 22 H.190 L.150
- Verkalkungsarmer Strahlregler
- **Oberteil mit integrierter Spindelabdichtung**
- Bediengriff aus Metall verchromt
- **Auslauf innen glatt**
- Körper und Auslauf aus Messing verchromt
- Mit Verdrehsicherung



D2553

Standventil TEMPOSTOP

Auslauf H.225 L.150	737152
Auslauf H.305 L.195	737202

Standventil

D2553

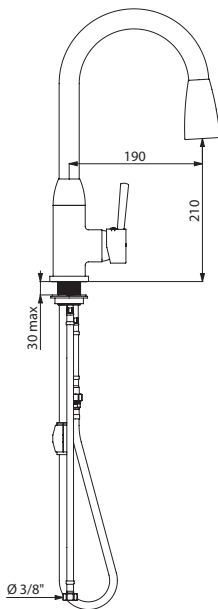


- **Komfort:** Auszugbrause mit 2 Strahlarten, umstellbar zwischen Standard-/Regenstrahl
- **Ergonomie:** Griffe/Hebel für leichte Handhabung

Einhebelmischer mit Auszugbrause H.210 L.190



- Einhebelmischer **H.210 L.190**
- Auszugbrause mit 2 Strahlarten, umstellbar zwischen Standard-/Regenstrahl
- **Schwenkbarer Schwanenhalsauslauf**
- Keramikkartusche Ø 40
- Voreingestellte **Warmwasserbegrenzung**
- **Durchflussmenge 5 l/min** bei 3 bar
- Abgangsstutzen für Mischwasser aus Messing L.105
- Pin-Bedienhebel
- Brauseschlauch aus Nylon mit Rückflussverhinderer
- Flexible Schläuche G 3/8 aus PEX
- Mit Verdrehsicherung



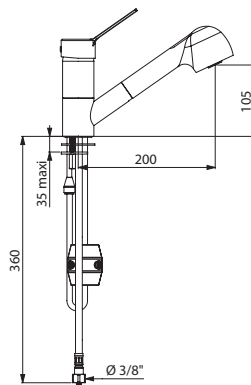
2597

Einhebelmischer mit Auszugbrause H.210 L.190	2597
Zubehör: Ablaufventile (siehe Seite 73), Ersatzschlauch für Auszugbrause (siehe Seite 73)	

Einhebelmischer mit Auszugbrause H.105 L.200



- Einhebelmischer **H.105 L.200**
- Auszugbrause mit 2 Strahlarten, umstellbar zwischen Standard-/Regenstrahl
- **Schwenkauslauf**
- Keramikkartusche Ø 40
- Voreingestellte **Warmwasserbegrenzung**
- **Durchflussmenge 12 l/min** bei 3 bar
- Bediengriff
- Abgangsstutzen für Mischwasser aus Messing L.105
- Brauseschlauch aus transparentem Polyurethan
- Flexible Schläuche G 3/8 aus PEX
- Verstärkte Befestigungen und Verdrehsicherung durch 2 Edelstahlbolzen



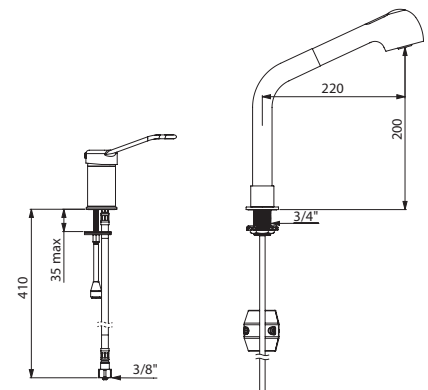
2211

Einhebelmischer mit Auszugbrause H.105 L.200	2211
Zubehör: Ablaufventile (siehe Seite 73)	

Kombi Einhebelmischer und Auszugbrause auf Säule



- Säule schwenkbar **H.200 L.220**
- Auszugbrause mit 2 Strahlarten, umstellbar zwischen Standard-/Regenstrahl
- Keramikkartusche Ø 35
- Voreingestellte **Warmwasserbegrenzung**
- **Durchflussmenge 12 l/min** bei 3 bar
- Bügelgriff
- Abgangsstutzen für Mischwasser aus Messing L.105
- Brauseschlauch aus transparentem Polyurethan
- Flexible Schläuche G 3/8 aus PEX
- Verstärkte Befestigungen und Verdrehsicherung durch 2 Edelstahlbolzen



2599

Armaturen mit Auszugbrause	
Einhebelmischer und Säule	2599
Einhebelmischer einzeln	2542
Säule einzeln	1316
Zubehör: Ablaufventile (siehe Seite 73)	



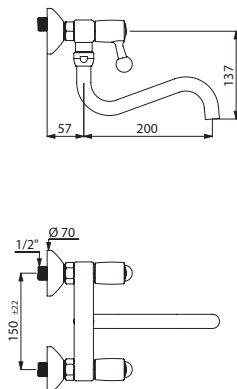
- **Schnelles Befüllen:** Durchflussmenge 90 l/min bei 3 bar
- **Beständigkeit:** Gusskörper mit Auslauf aus Messing verchromt
- **Reduzierter Platzbedarf:** geringe Ausladung vor der Wand für mehr Freiraum auf der Arbeitsfläche

Armatur für Zweiloch-Wandmontage - 60 l/min

Zweigriffmischer mit schwenkbarem Auslaufrohr unten



- **Schwenkbares Auslaufrohr** unten Ø 22 L.200 mit Strahlregler mit Messingstern
- **Flachtelleroberteile mit integrierter Spindelabdichtung und verstärktem Mechanismus**
- **Ergonomische, stoßfeste Kugelgriffe**
- **Durchflussmenge 60 l/min** bei 3 bar nach 1/4-Umdrehung
- Volle Wasserleistung 90 l/min bei 3 bar
- **Auslauf innen glatt**
- Gusskörper mit Auslauf aus Messing verchromt
- S-Anschlüsse G 1/2B x G 3/4B mit Rosetten (siehe Seite 73)



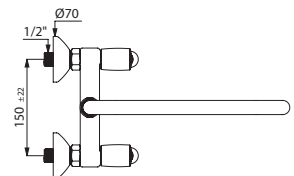
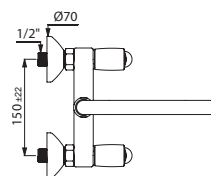
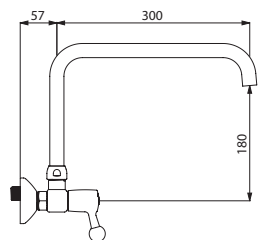
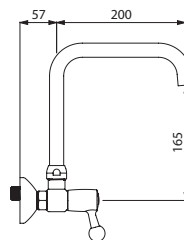
5645T2

Armatur für Zweiloch-Wandmontage - 60 l/min

Zweigriffmischer mit schwenkbarem Auslaufrohr oben



- **Schwenkbares Auslaufrohr** oben Ø 22 mit sternförmigem Strahlregler
- **Flachtelleroberteile mit integrierter Spindelabdichtung und verstärktem Mechanismus**
- **Ergonomische, stoßfeste Kugelgriffe**
- **Durchflussmenge 60 l/min** bei 3 bar nach 1/4-Umdrehung
- Volle Wasserleistung 90 l/min bei 3 bar
- **Auslauf innen glatt**
- Gusskörper mit Auslauf aus Messing verchromt
- S-Anschlüsse G 1/2B x G 3/4B mit Rosetten (siehe Seite 73)



5647T2

5647T3

Zweigriffmischer für Zweiloch-Wandmontage Auslaufrohr unten 5645T2

Zweigriffmischer für Zweiloch-Wandmontage mit Auslaufrohr oben	
Auslauf L.200	5647T2
Auslauf L.300	5647T3



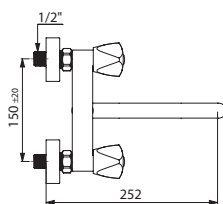
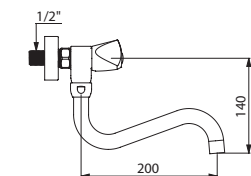
- **Beständigkeit:** Armaturenkörper und Auslauf aus Messing verchromt
- **Reduzierter Platzbedarf:** geringe Ausladung vor der Wand für mehr Freiraum auf der Arbeitsfläche

Armatur für Zweiloch-Wandmontage - 45 l/min

Zweigriffmischer mit schwenkbarem Auslaufrohr



- **Schwenkbares Auslaufrohr** unten $\varnothing 22$ L.200 mit Strahlregler mit Messingstern
- Keramikoberteile
- **Durchflussmenge 45 l/min** bei 3 bar
- **Auslauf innen glatt**
- Körper und Auslauf aus Messing verchromt
- S-Anschlüsse G 1/2B x G 3/4B (siehe Seite 73)



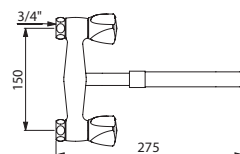
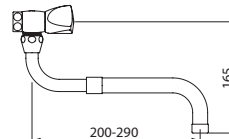
5445T2S

Armatur für Zweiloch-Wandmontage - 30 l/min

Zweigriffmischer mit ausziehbarem Schwenkauslauf



- **Schwenkauslauf ausziehbar** $\varnothing 22$ L.200 - 290 mit sternförmigem Strahlregler
- **Flachtelleroberteile mit integrierter Spindelabdichtung**
- Dreikantgriffe
- **Durchflussmenge 30 l/min** bei 3 bar
- Körper und Auslauf aus Messing verchromt
- Montage mit Auslauf nach unten oder oben möglich
- Ohne S-Anschlüsse



G6679

Zweigriffmischer für Zweiloch-Wandmontage Auslauf ausziehbar	G6679
Zubehör: S-Anschlüsse (siehe Seite 73)	

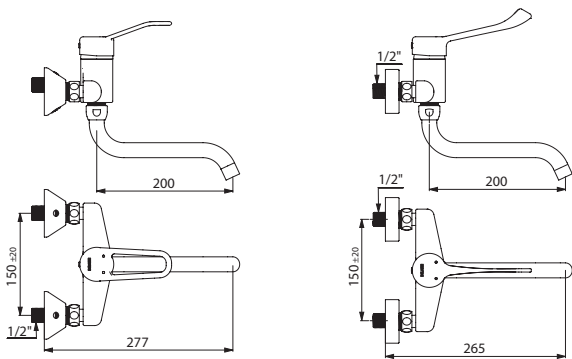
Zweigriffmischer für Zweiloch-Wandmontage Auslaufrohr unten	5445T2S
---	---------

Spültisch-Einhebelmischer für Wandmontage

Mit schwenkbarem Auslaufrohr unten



- **Schwenkbares Auslaufrohr unten** Ø 22 L.200 mit Strahlregler mit Messingstern
- **Keramikkartusche** Ø 40
- Voreingestellte **Warmwasserbegrenzung**
- **Auslauf innen glatt** (begrenzt Bakterienablagerungen)
- **Durchflussmenge 26 l/min** bei 3 bar, einstellbar am Absperrventil der S-Anschlüsse STOP/PURGE
- Mit 2 S-Anschlüssen G 1/2B x G 3/4B und Rosetten



2519

2519LS

Spültisch-Einhebelmischer für Wandmontage

Betätigung durch Bügelgriff

S-Anschlüsse STOP/PURGE	2519
Standard S-Anschlüsse	2519S

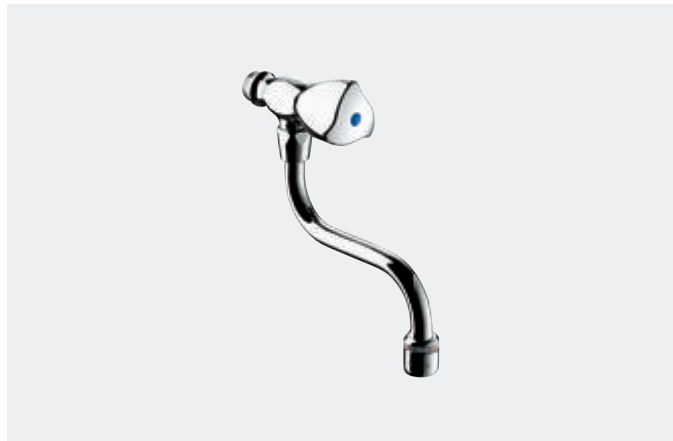
Betätigung durch Hygienehebel L.150

S-Anschlüsse STOP/PURGE	2519L
Standard S-Anschlüsse	2519LS

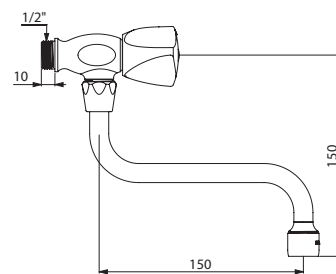
Zubehör: Ablaufventile (siehe Seite 73)

Spültisch-Ventil für Wandmontage

Mit schwenkbarem Auslaufrohr unten



- **Schwenkbares Auslaufrohr** unten Ø 22
- Verkalkungsarmer Strahlregler eingestellt auf 3 l/min
- **Flachtelleroberteil mit integrierter Spindelabdichtung**
- Dreikantgriff aus Metall verchromt
- Körper aus Messing verchromt
- G 1/2B



D275150

Spültisch-Ventil für Wandmontage

Auslauf L.150	D275150
Auslauf L.200	D275200



Handkontaktfreie Armaturen

ELEKTRONISCHE
ARMATUREN
42



ARMATUREN MIT
KNEIE- ODER
FUSSBETÄTIGUNG
54



AUSLÄUFE
56





HYGIENE UND BEGRENZUNG DES BAKTERIENWACHSTUMS

Öffnet und schließt automatisch, ohne Handkontakt

Die elektronischen Armaturen von KUHFUSS DELABIE arbeiten über Aktiv-Infrarotsensoren. Die Öffnung erfolgt bei Erfassung der Hände durch den Sensor. Verlassen die Hände den Erfassungsbereich, wird die Wasserabgabe automatisch gestoppt.

Durch die berührunglose Funktionsweise können Keimübertragungen über die Hände unterbunden werden.

Hygienespülfunktion zur Bekämpfung des Bakterienwachstums

Wasserstagnation in Trinkwasser-Installationen, also ausbleibender Wasseraustausch über einen längeren Zeitraum, ist eine der Hauptursachen für Bakterienvermehrung. Einige Studien zeigten eine besondere Anfälligkeit elektronischer Armaturen für Kontaminationen, verwendeten jedoch nur Ausführungen ohne aktivierte Hygienespülfunktion. Grundsätzlich gilt, dass das Risiko für Bakterienwachstum bei regelmäßiger Nutzung der Armaturen gering ist. Um Wasserstagnation zu unterbinden, sind alle elektronischen Armaturen von KUHFUSS DELABIE mit einer Hygienespülfunktion ausgestattet.

Eine automatische Armaturenspülung von etwa 60 Sekunden findet alle 24h nach der letzten Nutzung statt (Programmierung bei bestimmten Modellen möglich). So wird Bakterien die Zeit zum Wachstum genommen.

Totraumfreies Magnetventil

Herkömmliche Magnetventile verfügen über eine Gummimembran, hinter der Wasser stagniert, das heißt nicht ausgetauscht wird. In diesem Bereich können sich Bakterien ausbreiten.

Daher hat KUHFUSS DELABIE eine membranfreie Technologie entwickelt (patentiertes System), die in der Mehrzahl der elektronischen Armaturen zum Einsatz kommt. Bei diesem Magnetventil mit Kolben entleert und erneuert sich das Wasser bei jeder Benutzung, und Bakterien bleibt kein Rückzugsraum.

Seine selbstreinigende Funktionsweise mit kalibrierter Nut begrenzt die Ablagerung von Schmutzpartikeln. Und das langsame Schließen verhindert Druckschläge.

Hygienischer Strahlregler

Ganz anders als herkömmliche Luftsprudler verfügt der KUHFUSS DELABIE Strahlregler über eine spezifische Konstruktionsweise und besteht aus kalkabweisendem Hostaform® (verkalkt 10-mal weniger schnell).

Er begrenzt Wasserrückstände und Ablagerungen von Schmutzpartikeln und verhindert zudem die Keimvermehrung.

PEX-Anschlusschläuche

Diese flexiblen Schläuche sind beständig gegenüber den gängigen thermischen und chemischen Desinfektionsmaßnahmen in öffentlichen Sanitäräumen, sei es zur präventiven Bakterienbekämpfung oder zur Sanierung.

WASSER- UND ENERGIEERSPARNIS VON 90%

Wassersparnis

Im Vergleich zu herkömmlichen Armaturen ermöglichen elektronische Armaturen von KUHFUSS DELABIE maximale Wassersparnis. Die Wasserrechnung des Betreibers wird bei gleichzeitigem Nutzerkomfort optimiert.

• Automatisch schließend und dosierte Wasserabgabe

Die Abschaltung erfolgt automatisch bei Verlassen des Erfassungsbereichs. So wird jedes Risiko für Wasserverschwendung durch Unachtsamkeit unterbunden. Eine Sicherheitsabschaltung verhindert, dass die Armatur durchläuft. Die Abgabemenge wird auf das Notwendige reduziert (Anfeuchten, Abspülen).

• Durchfluss eingestellt auf 3 l/min

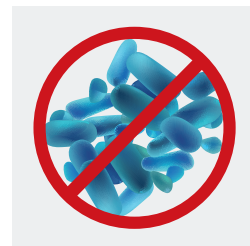
Die meisten elektronischen Armaturen von KUHFUSS DELABIE haben einen regulierten Durchfluss von 3 l/min. Auch bei Druckschwankungen in der Trinkwasser-Installation gewährleisten sie eine konstante Wasserabgabe. Die Durchflussmenge ist einstellbar von 1,5 l/min bis 6 l/min.

Energieersparnis

KUHFUSS DELABIE Elektronikarmaturen (Netz- und Batteriebetrieb) kommen mit wenig Energie aus. Die von KUHFUSS DELABIE eingesetzten pulsierend sendenden Aktiv-Infrarotsensoren arbeiten vergleichsweise energiesparend. Der Infrarotstrahl wird phasenweise ausgesendet – so lassen sich Energieersparnis und zuverlässige Erfassung vereinen. Die batteriebetriebenen Elektronikarmaturen haben eine Kapazität von durchschnittlich 350.000 Schaltimpulsen (entspricht 3 bis 6 Jahren), abhängig von der Nutzerfrequenz. Die eingesetzten Lithium-Batterien sind handelsübliche Modelle, für den Nutzer erschwinglich und recyclingfähig. Daneben ist die mit KUHFUSS DELABIE Armaturen erzielbare Warmwassersparnis gleichbedeutend mit geringerem Energieverbrauch.

Ökolabels

Elektronische Armaturen von KUHFUSS DELABIE erzielen hinsichtlich Wasser- und Energieverbrauch bestmögliche Bewertungen von internationalen Labels wie DGNB, HQE, BREEAM oder LEED.



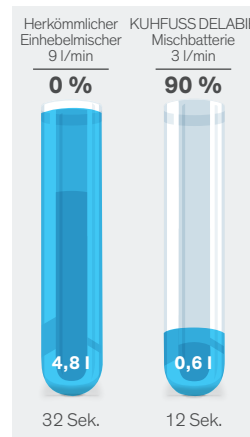
Hygiene und Begrenzung des Bakterienwachstums



Totraumfreies Magnetventil



Berührungslos



Wassersparnis pro Nutzung

WASSERVERBRAUCH IM VERGLEICH

Herkömmliche Mischbatterie versus elektronische Armatur von KUHFUSS DELABIE

Durchfluss	Anfeuchten	Einseifen	Abspülen	Wasserverbrauch
9L	5 Sek.	20 Sek.	7 Sek.	4,8 L 32 Sek.
3L	5 Sek.	7 Sek.	7 Sek.	0,6 L 12 Sek.

SPEZIFISCHE KONZEPTION FÜR DEN ÖFFENTLICHEN SANITÄRRaum



Antivandalismus



Verstärkte Befestigungen und Verdrehsicherung



Diagnose-LED



Vereinfachte Wartung



Widerstandsfähig gegenüber intensiver Nutzung und Vandalismus

Elektronische Armaturen von KUHFUSS DELABIE werden speziell konstruiert, um intensiver Beanspruchung und Vandalismus – beabsichtigt oder unbeabsichtigt – standzuhalten. Die Armaturenkörper bestehen aus massivem, verchromtem Messing und sind mit **stoßfesten** Mechanismen und Sensoren ausgestattet. Die Verdrehsicherung ermöglicht es, auch härtesten Beanspruchungen standzuhalten. **Fließende Formen** erschweren jeden Versuch des Losreißen. Um Verschwendung und Missbrauch vorzubeugen, sind alle Modelle mit einem System ausgestattet, das ein Blockieren und dadurch Durchlaufen der Armatur verhindert. Und wo höchste Anforderungen hinsichtlich Vandalenschutz herrschen, stellen Ausführungen für Unterputzeinbau oder für Hinterwandmontage sicher, dass die Funktionsteile vor Nutzereinwirkungen geschützt sind.

Einfache Installation

KUHFUSS DELABIE Lösungen sind durch **einfache Installation** und auf das Nötigste **reduzierte Einstellungen** gekennzeichnet, um bei der Installation Zeit zu gewinnen.

• Externe Elektronik-Box: 230/12V oder 6V-Lithium-Batterieversorgung*: Modelle BINOPTIC, TEMPOMATIC 2 und PRO:

Die in der Elektronik-Box enthaltene Steuerung ermöglicht, je nach Modell, Anpassungen des Erfassungsabstands, des Betriebsmodus (ON/OFF oder automatisch) und der Hygienespülfunktion.

Batteriebetriebene Modelle funktionieren eigenständig durchschnittlich 3 bis 6 Jahre. Die Elektronik-Boxen sind wasserdicht (IP65) und verfügen über integrierte Diagnose-LEDs zur Erleichterung von Servicearbeiten.

• Elektronikmodul und Magnetventil im Armaturenkörper integriert*: Modelle TEMPOMATIC 3 und 4: An jedem Waschplatz einsetzbar, für Neubau und auch Bestand.

- 6V-Lithium-Batterien*:

Kein Netzanschluss erforderlich. Es müssen nur die flexiblen Schläuche an die Wasserversorgung angeschlossen werden, wie bei jeder herkömmlichen Armatur. Es sind keine zusätzlichen Einstellungen nötig. Die Armatur funktioniert eigenständig 3 bis 6 Jahre und ist sofort einsatzbereit. Eine rote LED blinkt 15 Tage lang, wenn ein Batterieaustausch nötig ist. Der Austausch ist ohne Absperrungen der Wasserversorgung oder Demontage der Armatur möglich.

- Netzbetrieb 230/6V (Stecker-/UP-Netzteil)*:

Für den Betrieb müssen lediglich die flexiblen Schläuche an die Wasserversorgung angeschlossen und das Stecker- oder UP-Netzteil der Armatur mit einer in Reichweite befindlichen Stromversorgung verbunden werden. Es fallen keine spezifischen Servicearbeiten an (kein Batteriewechsel).

* Je nach Modell

Zuverlässige Präsenzerfassung

KUHFUSS DELABIE hat sich für das zuverlässigste Erfassungssystem entschieden: **pulsierend sendende Aktiv-Infrarotsensoren**. Diese lassen sich nicht verstellen und sind unempfindlich gegenüber Lichtvariationen. Ausführungen mit Sensor am Kopfe funktionieren **autoadaptativ**. Dadurch ist eine optimale Erfassung garantiert, wo auch immer sich die Hand befindet.

Begrenzte Instandhaltung und vereinfachte Wartung

Durch **ver kalkungsarme** Lösungen (Strahlregler, Mechanismen) und Schutzfilter wird die Wartungshäufigkeit minimiert. Wartung und Service gehen leicht von der Hand. **Standardisierte Ersatzteile** ermöglichen einen schnellen und einfachen Austausch durch die Wartungsfachkraft. Die Funktionsteile (Batterien, Magnetventil) sind **direkt zugänglich**, ohne Demontage der Armatur. Daneben sind alle Elektronik-Boxen mit **Leuchtdioden** zur schnellen **Diagnose** ausgestattet.

Technische Daten

Fließdruck	1 bis 5 bar, 3 bar empfohlen
Differenz Versorgungsdrücke	$\Delta P < 1$ bar
Betriebsspannung*	230 V / 50 Hz Klasse II (ohne Potentialausgleich)
Elektronik-Box*	Extern wasserdicht IP65
6V-Lithium-Batterien*	Handelsübliche Batterie Typ CR-P2 oder CR17345. Durchschnittliche Lebensdauer ~ 350.000 Schaltimpulse oder 3 bis 6 Jahre
Einstellbare Hygienespülfunktion*	Deaktiviert oder 60 Sek. alle 12 oder 24h nach der letzten Nutzung
Automatische Sicherheitsabschaltung	Verhindert Blockieren und dadurch Durchlaufen der Armatur
Warmwasserbegrenzung	Einstellbar
TWW-Versorgung	55°C maximal
Empfohlene Montagehöhe für Wandarmaturen	110-200 mm über dem Beckenrand
CE	Entspricht den europäischen Richtlinien EMV 2014/30/EU und Niederspannung 2014/35/EU

* Je nach Modell

10 Jahre Garantie gegen jegliche Fabrikationsfehler.

DESIGN

KUHFUSS DELABIE Produkte sind für ihre Langlebig-, Widerstandsfähigkeit und ihr zeitloses Design bekannt. Das breite Produktprogramm bietet für jede öffentliche Einrichtung die passende Lösung.

In einem Bürogebäude oder einem Einkaufszentrum ist beispielsweise die Verschmelzung des Produktdesigns mit der übrigen Raumgestaltung wichtig. Ästhetisch ansprechende Produkte werden vom Nutzer höher geschätzt, und die Vandalismus-Schwelle steigt. Puristische Armaturenformen lassen weniger Verschmutzung zu, und erleichtern die Reinigung. Die Funktionsteile liegen geschützt, sind aber im Wartungsfall leicht zugänglich.



SENSOR AM KOPFENDE
Erfassung der Hände in jeder Position gewährleistet

6V-LITHIUM-BATTERIEN
Funktionieren eigenständig für 3 bis 6 Jahre (~350.000 Schaltimpulse). Austausch ohne Absperrn der Wasserversorgung oder Demontage der Armatur

ELEKTRONIKMODUL INTEGRIERT, GESCHÜTZT DURCH WASSERDICHTER VERKLEIDUNG
Vereinfachte Wartung

TOTRAUMFREIES MAGNETVENTIL (patentiert)
Begrenzt Schmutzablagerungen und Bakterienwachstum. Rückschlagfreies, langsames Schließen

DIREKTER ZUGANG ZU BATTERIEN UND MAGNETVENTIL
Vereinfachte Wartung

EINSTELLBARE WARMWASSERBEGRENZUNG
Verbrühungsschutz

VERKALKUNGSARMER STRAHLREGLER 3 L/MIN MIT DURCHFLUSSREGULIERUNG (patentiert)
Wassersparend und wartungsarm

MISCHEBEL FÜR STUFENLOSE EINSTELLEN
Verbesserter Komfort



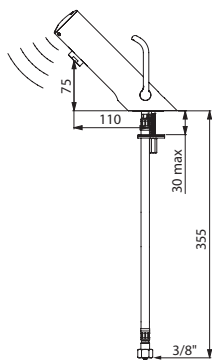
- **Wassersparnis:** 90%
- **Hygiene:** berührungslose Auslösung, tottraumfreies Magnetventil, Hygienespülung zur Begrenzung des Bakterienwachstums
- **Einfache Installation:** Elektronikmodul und Batterien im Armaturenkörper integriert
- **Unkomplizierter Batteriewechsel:** nach ~350.000 Schaltimpulsen, ohne Demontage der Armatur oder Wasserabsperrn

TEMPOMATIC MIX 4 für Standmontage

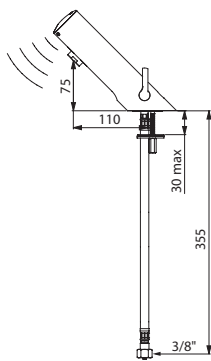
Elektronische Mischbatterie mit integrierten Batterien



- **Betrieb durch integrierte 6V-Lithium-Batterien Typ CR 17345**
- **Totraumfreies Magnetventil und Elektronikmodul** im Armaturenkörper integriert
- **Durchflussmenge voreingestellt auf 3 l/min** bei 3 bar, einstellbar von 1,5 bis 6 l/min
- **Verkalkungsarmer Strahlregler**
- **Hygienespülung** (~60 Sek. jeweils 24h nach der letzten Nutzung)
- Aktiv-Infrarotsensor mit Präsenzerfassung, optimierte Position am Kopfende
- Körper aus Messing massiv verchromt
- Abdeckkappe geschützt durch 2 verdeckte Befestigungen
- PEX-Anschlusschläuche G 3/8, mit Rückflussverhinderern und Schutzfiltern
- Verstärkte Befestigungen und Verdrehsicherung durch 2 Edelstahlbolzen
- Antilockiersicherheit gegen Durchlaufen
- Seitlicher Mischhebel mit einstellbarer Warmwasserbegrenzung



490106LH



490106

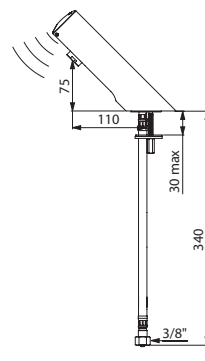
Mischbatterie TEMPOMATIC MIX 4 mit Batteriebetrieb	
Mischhebel Standard	490106
Mischhebel LH	490106LH

TEMPOMATIC 4 für Standmontage

Elektronisches Ventil mit integrierten Batterien



- **Betrieb durch integrierte 6V-Lithium-Batterien Typ CR 17345**
- **Totraumfreies Magnetventil und Elektronikmodul** im Armaturenkörper integriert
- **Durchflussmenge voreingestellt auf 3 l/min** bei 3 bar, einstellbar von 1,5 bis 6 l/min
- **Verkalkungsarmer Strahlregler**
- **Hygienespülung** (~60 Sek. jeweils 24h nach der letzten Nutzung)
- Aktiv-Infrarotsensor mit Präsenzerfassung, optimierte Position am Kopfende
- Körper aus Messing massiv verchromt
- Abdeckkappe geschützt durch 2 verdeckte Befestigungen
- PEX-Anschlusschlauch G 3/8, mit Schutzfilter
- Verstärkte Befestigungen und Verdrehsicherung durch 2 Edelstahlbolzen
- Antilockiersicherheit gegen Durchlaufen



440106

Ventil TEMPOMATIC 4 mit Batteriebetrieb	
	440106

Planen Sie einen Vormischer PREMIX ein (siehe Seite 80)



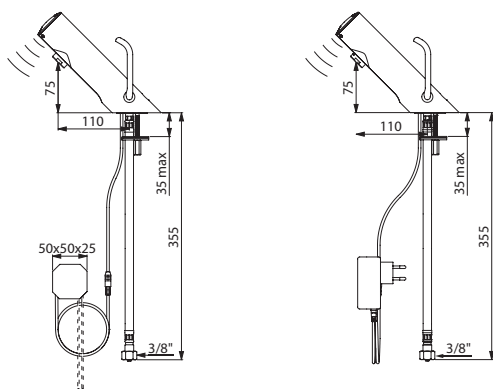
- **Wassersparnis:** 90%
- **Hygiene:** berührungslose Auslösung, tottraumfreies Magnetventil, Hygienespülung zur Begrenzung des Bakterienwachstums
- **Einfache Installation:** Elektronikmodul im Armaturenkörper integriert
- **Unkomplizierter Batteriewechsel:** nach ~350.000 Schaltimpulsen, ohne Demontage der Armatur oder Wasserabsperrn

TEMPOMATIC MIX 4 für Standmontage

Elektronische Mischbatterie für Netzbetrieb



- **Netzbetrieb 230/6V**
- **Totraumfreies Magnetventil und Elektronikmodul** im Armaturenkörper integriert
- **Durchflussmenge voreingestellt auf 3 l/min** bei 3 bar, einstellbar von 1,5 bis 6 l/min
- **Verkalkungsarmer Strahlregler**
- **Hygienespülung** (~60 Sek. jeweils 24h nach der letzten Nutzung)
- Aktiv-Infrarotsensor mit Präsenzerfassung, optimierte Position am Kopfende
- Körper aus Messing massiv verchromt
- Abdeckkappe geschützt durch 2 verdeckte Befestigungen
- PEX-Anschlusschläuche G 3/8, mit Rückflussverhinderern und Schutzfiltern
- Verstärkte Befestigungen und Verdrehsicherung durch 2 Edelstahlbolzen
- Antiblockiersicherheit gegen Durchlaufen
- Seitlicher Mischhebel mit einstellbarer Warmwasserbegrenzung



490100LH

490101LH

Mischbatterie TEMPOMATIC MIX 4 für Netzbetrieb

Anschluss mit UP-Netzteil

Mischhebel Standard	490100
Mischhebel (lang) LH	490100LH

Anschluss mit Steckernetzteil

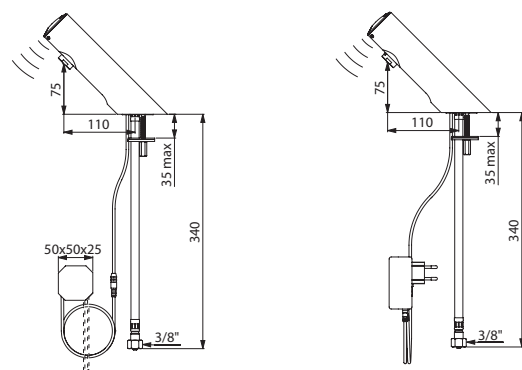
Mischhebel Standard	490101
Mischhebel (lang) LH	490101LH

TEMPOMATIC 4 für Standmontage

Elektronisches Ventil für Netzbetrieb



- **Netzbetrieb 230/6V**
- **Totraumfreies Magnetventil und Elektronikmodul** im Armaturenkörper integriert
- **Durchflussmenge voreingestellt auf 3 l/min** bei 3 bar, einstellbar von 1,5 bis 6 l/min
- **Verkalkungsarmer Strahlregler**
- **Hygienespülung** (~60 Sek. jeweils 24h nach der letzten Nutzung)
- Aktiv-Infrarotsensor mit Präsenzerfassung, optimierte Position am Kopfende
- Körper aus Messing massiv verchromt
- Abdeckkappe geschützt durch 2 verdeckte Befestigungen
- PEX-Anschlusschlauch G 3/8, mit Schutzfilter
- Verstärkte Befestigungen und Verdrehsicherung durch 2 Edelstahlbolzen
- Antiblockiersicherheit gegen Durchlaufen



440100

440101

Ventil TEMPOMATIC 4 für Netzbetrieb

Anschluss mit UP-Netzteil	440100
Anschluss mit Steckernetzteil	440101

Planen Sie einen Vormischer PREMIX ein (siehe Seite 80)



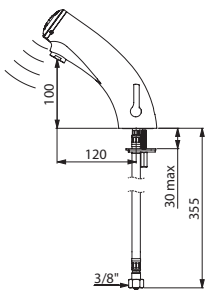
- **Wassersparnis:** 90%
- **Hygiene:** berührungslose Auslösung, tottraumfreies Magnetventil, Hygienespülung zur Begrenzung des Bakterienwachstums
- **Einfache Installation:** Montage erfolgt wie bei einer herkömmlichen Armatur, Elektronikmodul im Armaturenkörper integriert
- **Unkomplizierter Batteriewechsel:** nach ~350.000 Schaltimpulsen, ohne Demontage der Armatur oder Wasserabsperrern

TEMPOMATIC MIX 3 für Standmontage

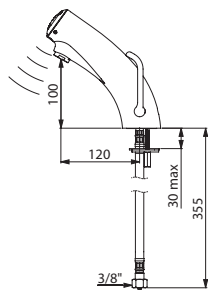
Elektronische Mischbatterie mit integrierten Batterien



- **Betrieb durch integrierte 6V-Lithium-Batterien Typ CR 17345**
- **Totraumfreies Magnetventil und Elektronikmodul** im Armaturenkörper **integriert**
- **Durchflussmenge voreingestellt auf 3 l/min** bei 3 bar, einstellbar von 1,5 bis 6 l/min
- **Verkalkungsarmer Strahlregler**
- **Hygienespülung** (~60 Sek. jeweils 24h nach der letzten Nutzung)
- Aktiv-Infrarotsensor mit Präsenzerfassung, optimierte Position am Kopfende
- Körper aus Messing massiv verchromt
- Abdeckkappe geschützt durch 2 verdeckte Befestigungen und mit selbsterklärendem Piktogramm
- PEX-Anschlusschläuche G 3/8, mit Rückflussverhinderern und Schutzfiltern
- Verstärkte Befestigungen und Verdrehsicherung durch 2 Edelstahlbolzen
- Antiblockiersicherheit gegen Durchlaufen
- Seitlicher Mischhebel mit einstellbarer Warmwasserbegrenzung



492106



492106LH

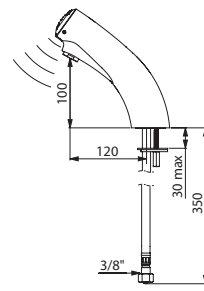
Mischbatterie TEMPOMATIC MIX 3	
Mischhebel Standard	492106
Mischhebel (lang) LH	492106LH

TEMPOMATIC 3 für Standmontage

Elektronisches Ventil mit integrierten Batterien



- **Betrieb durch integrierte 6V-Lithium-Batterien Typ CR 17345**
- **Totraumfreies Magnetventil und Elektronikmodul** im Armaturenkörper **integriert**
- **Durchflussmenge voreingestellt auf 3 l/min** bei 3 bar, einstellbar von 1,5 bis 6 l/min
- **Verkalkungsarmer Strahlregler**
- **Hygienespülung** (~60 Sek. jeweils 24h nach der letzten Nutzung)
- Aktiv-Infrarotsensor mit Präsenzerfassung, optimierte Position am Kopfende
- Körper aus Messing massiv verchromt
- Abdeckkappe geschützt durch 2 verdeckte Befestigungen und mit selbsterklärendem Piktogramm
- PEX-Anschlusschlauch G 3/8, mit Schutzfilter
- Verstärkte Befestigungen und Verdrehsicherung durch 2 Edelstahlbolzen
- Antiblockiersicherheit gegen Durchlaufen



442106

Ventil TEMPOMATIC 3	
Planen Sie einen Vormischer PREMIX ein (siehe Seite 80)	442106



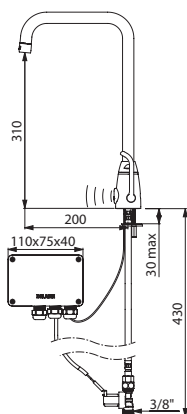
- **Wassersparnis:** 85%
- **Hygiene:** berührungslose Auslösung, Hygienespülung, Auslauf abnehmbar und innen glatt (zur Begrenzung des Bakterienwachstums), Batterieausführung mit tottraumfreiem Magnetventil
- **Komfort:** Schließmodus kann bei netzbetriebener Ausführung programmiert werden

TEMPOMATIC MIX PRO für Standmontage

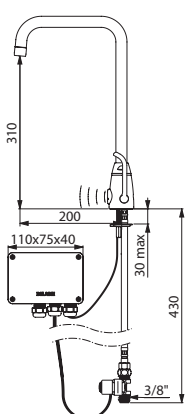
Elektronische Mischbatterie für Netz- oder Batteriebetrieb



- Externe Elektronik-Box IP65
 - Für Netzbetrieb mit integriertem Trafo 230/12V oder für Betrieb mit 6V-Lithium-Batterien Typ CR 17345
 - Durchflussmenge voreingestellt auf 4 l/min bei 3 bar, einstellbar von 1,5 bis 6 l/min
 - Verkalkungsarmer Strahlregler
 - Programmierbare Hygienespülung (Werkseinstellung ~60 Sek. alle 24h nach der letzten Nutzung)
 - Stoßfester Infrarotsensor mit Präsenzerfassung
 - Körper aus Messing massiv verchromt, verstärkte Befestigungen und Verdrehsicherung durch 2 Edelstahlbolzen
 - Schwenkauslauf innen glatt (begrenzt Bakterienablagerungen)
 - Auslauf abnehmbar zur Reinigung/Desinfektion
 - PEX-Anschlusschläuche mit Magnetventilen G 3/8B und Schutzfiltern
 - Antiblockiersicherheit gegen Durchlaufen
 - Seitlicher Ergonomie-Mischhebel LH mit einstellbarer Warmwasserbegrenzung
 - Magnetventile befinden sich vor der Mischkammer
- Zwei Schließprogramme bei den 230/12V Ausführungen möglich:
 > **Standard Modus:** automatisches Schließen nach begrenzter Laufzeit
 > **ON/OFF-Modus:** gezielte Abschaltung, andernfalls nach 30 Minuten Laufzeit. Geeignet für thermische Desinfektionen



495253

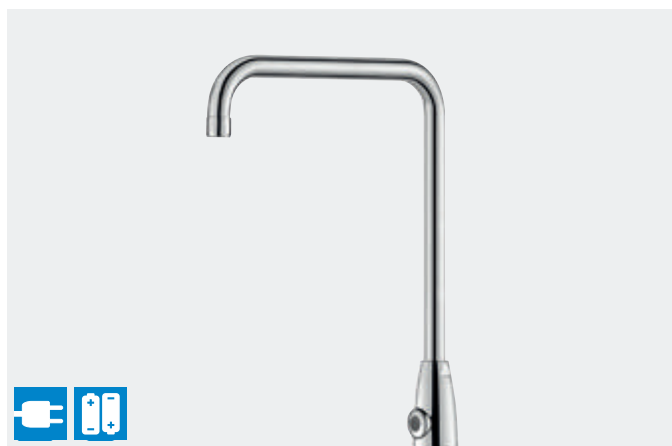


495257

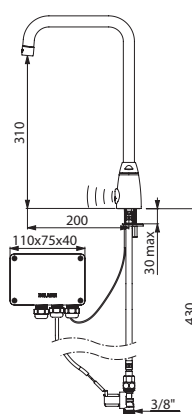
Mischbatterie TEMPOMATIC MIX PRO H.310 L.200	
Netzbetrieb 230/12V	495253
Betrieb mit 6V-Lithium-Batterien	495257

TEMPOMATIC PRO für Standmontage

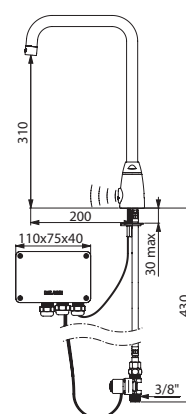
Elektronisches Ventil für Netz- oder Batteriebetrieb



- Externe Elektronik-Box IP65
 - Für Netzbetrieb mit integriertem Trafo 230/12V oder für Betrieb mit 6V-Lithium-Batterien Typ CR 17345
 - Durchflussmenge voreingestellt auf 4 l/min bei 3 bar, einstellbar von 1,5 bis 6 l/min
 - Verkalkungsarmer Strahlregler
 - Programmierbare Hygienespülung (Werkseinstellung ~60 Sek. alle 24h nach der letzten Nutzung)
 - Stoßfester Infrarotsensor mit Präsenzerfassung
 - Körper aus Messing massiv verchromt, verstärkte Befestigungen und Verdrehsicherung durch 2 Edelstahlbolzen
 - Schwenkauslauf innen glatt (begrenzt Bakterienablagerungen)
 - Auslauf abnehmbar zur Reinigung/Desinfektion
 - PEX-Anschlusschlauch mit Magnetventil G 3/8B und Schutzfilter
 - Antiblockiersicherheit gegen Durchlaufen
- Zwei Schließprogramme bei den 230/12V Ausführungen möglich:
 > **Standard Modus:** automatisches Schließen nach begrenzter Laufzeit
 > **ON/OFF-Modus:** gezielte Abschaltung, andernfalls nach 30 Minuten Laufzeit. Geeignet für thermische Desinfektionen



445253



445257

Ventil TEMPOMATIC PRO H.310 L.200	
Netzbetrieb 230/12V	445253
Betrieb mit 6V-Lithium-Batterien	445257

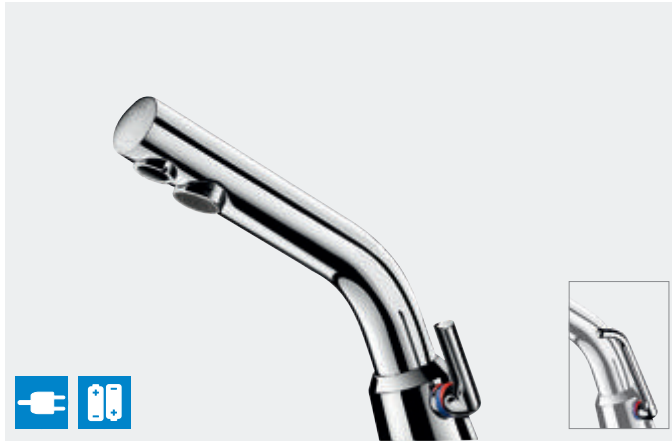
Planen Sie einen Vormischer PREMIX ein (siehe Seite 80)



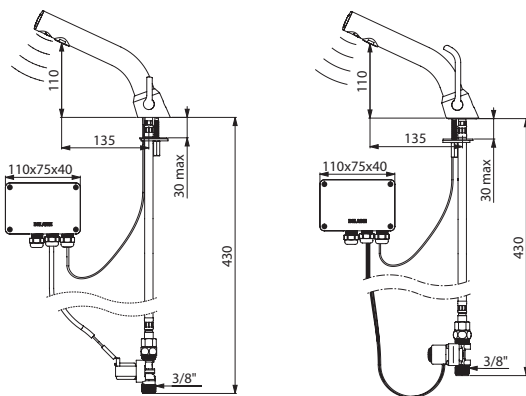
- **Wassersparnis:** 90%
- **Hygiene:** berührungslose Auslösung, Hygienespülung zur Begrenzung des Bakterienwachstums, Auslauf innen glatt und mit geringem Wasservolumen, Batterieausführung mit tottraumfreiem Magnetventil
- **Wartung:** schnelle Diagnose über LED

BINOPTIC MIX für Standmontage

Elektronische Mischbatterie für Netz- oder Batteriebetrieb



- Externe Elektronik-Box IP65
- Für Netzbetrieb mit integriertem Trafo 230/12V oder für Betrieb mit 6V-Lithium-Batterien Typ CR 17345
- Durchflussmenge voreingestellt auf 3 l/min bei 3 bar, einstellbar von 1,5 bis 6 l/min
- Verkalkungsarmer Strahlregler
- Programmierbare Hygienespülung (Werkseinstellung ~60 Sek. alle 24h nach der letzten Nutzung)
- Aktiv-Infrarotsensor mit Präsenzerfassung, optimierte Position am Kopfe
- Körper aus Messing verchromt
- PEX-Anschlusschläuche mit Magnetventilen G 3/8B und Schutzfiltern
- Verstärkte Befestigungen und Verdrehsicherung durch 2 Edelstahlbolzen
- Auslauf innen glatt und mit geringem Wasservolumen (begrenzt Bakterienablagerungen)
- Antilockiersicherheit gegen Durchlaufen
- Seitlicher Mischhebel mit einstellbarer Warmwasserbegrenzung



378MCH

478MCHLH

Mischbatterie BINOPTIC MIX

Netzbetrieb 230/12V

Mischhebel Standard	378MCH
Mischhebel (lang) LH	378MCHLH

Betrieb mit 6V-Lithium-Batterien

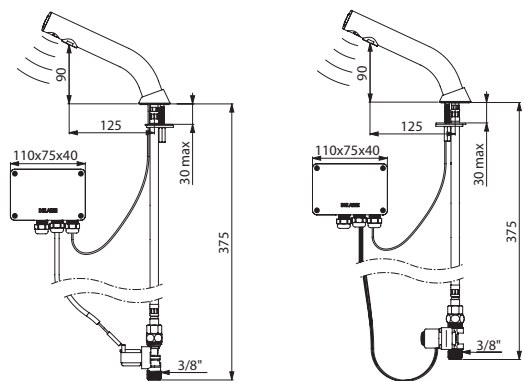
Mischhebel Standard	478MCH
Mischhebel (lang) LH	478MCHLH

BINOPTIC für Standmontage

Elektronisches Ventil für Netz- oder Batteriebetrieb



- Externe Elektronik-Box IP65
- Für Netzbetrieb mit integriertem Trafo 230/12V oder für Betrieb mit 6V-Lithium-Batterien Typ CR 17345
- Durchflussmenge voreingestellt auf 3 l/min bei 3 bar, einstellbar von 1,5 bis 6 l/min
- Verkalkungsarmer Strahlregler
- Programmierbare Hygienespülung (Werkseinstellung ~60 Sek. alle 24h nach der letzten Nutzung)
- Aktiv-Infrarotsensor mit Präsenzerfassung, optimierte Position am Kopfe
- Körper aus Messing verchromt
- PEX-Anschlusschlauch mit Magnetventil G 3/8B und Schutzfilter
- Verstärkte Befestigungen und Verdrehsicherung durch 2 Edelstahlbolzen
- Auslauf innen glatt und mit geringem Wasservolumen (begrenzt Bakterienablagerungen)
- Antilockiersicherheit gegen Durchlaufen



378015

478015

Ventil BINOPTIC

Netzbetrieb 230/12V	378015
Betrieb mit 6V-Lithium-Batterien	478015

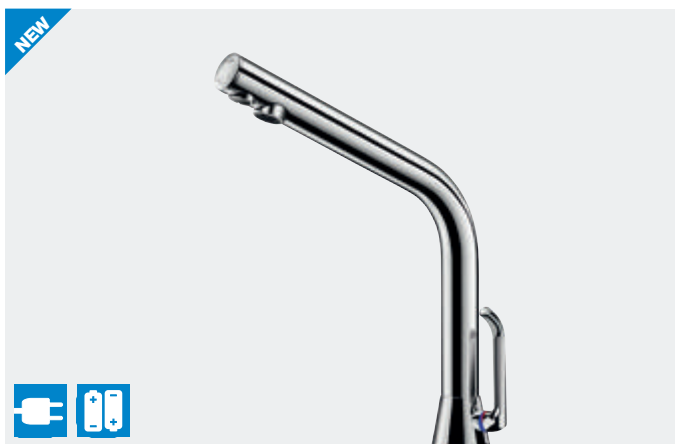
Planen Sie einen Vormischer PREMIX ein (siehe Seite 80)



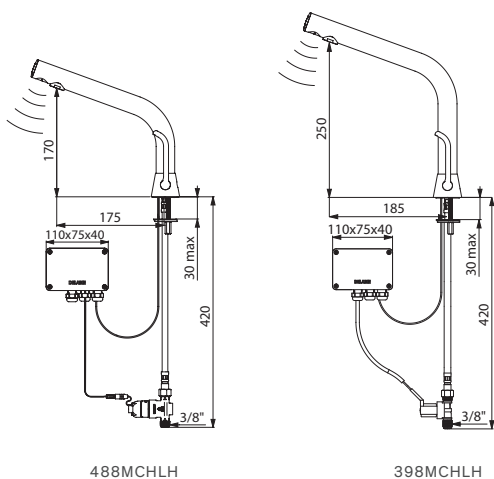
- **Wassersparnis:** 90%
- **Hygiene:** berührungslose Auslösung, Hygienespülung zur Begrenzung des Bakterienwachstums, Auslauf innen glatt und mit geringem Wasservolumen, Batterieausführung mit tottraumfreiem Magnetventil
- **Wartung:** schnelle Diagnose über LED

BINOPTIC MIX für Standmontage

Elektronische Mischbatterie für Netz- oder Batteriebetrieb



- Externe Elektronik-Box IP65
- Für Netzbetrieb mit integriertem Trafo 230/12V oder für Betrieb mit 6V-Lithium-Batterien Typ CR 17345
- Durchflussmenge voreingestellt auf 3 l/min bei 3 bar, einstellbar von 1,5 bis 6 l/min
- Verkalkungsarmer Strahlregler
- Programmierbare Hygienespülung (Werkseinstellung ~60 Sek. alle 24h nach der letzten Nutzung)
- Aktiv-Infrarotsensor mit Präsenzerfassung, optimierte Position am Kopfe
- Körper aus Messing verchromt
- PEX-Anschlusschläuche mit Magnetventilen G 3/8B und Schutzfiltern
- Verstärkte Befestigungen und Verdrehsicherung durch 2 Edelstahlbolzen
- **Auslauf innen glatt** und mit geringem Wasservolumen (begrenzt Bakterienablagerungen)
- Antiblockiersicherheit gegen Durchlaufen
- Seitlicher, ergonomischer Mischhebel LH mit einstellbarer Warmwasserbegrenzung
- **In zwei verschiedenen Tropfhöhen erhältlich**, je nach Art des Beckens: 250 mm für Aufsatzbecken und 170 mm für Halbeinbaubecken



488MCHLH

398MCHLH

Mischbatterie BINOPTIC MIX

Netzbetrieb 230/12 V

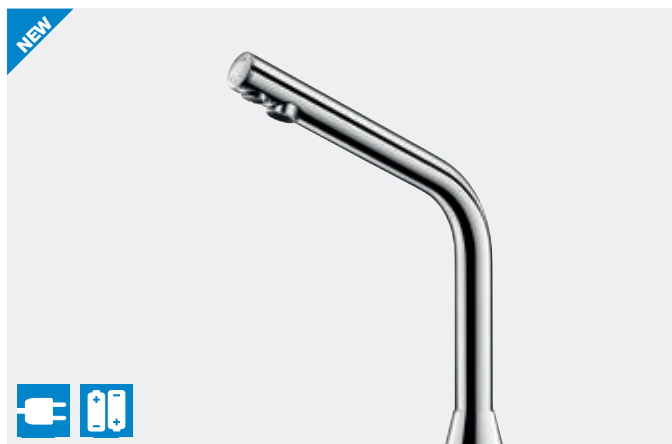
H.170	388MCHLH
H.250	398MCHLH

Betrieb mit 6V-Lithium-Batterien

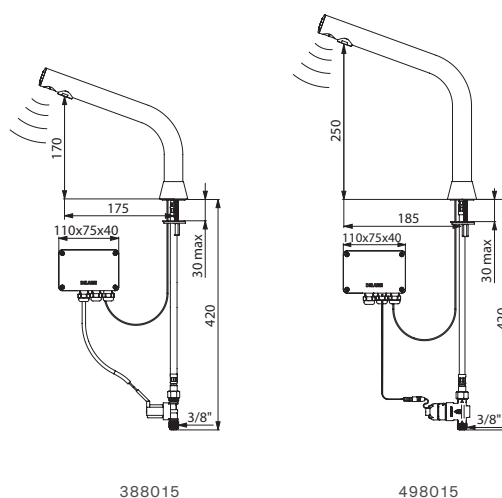
H.170	488MCHLH
H.250	498MCHLH

BINOPTIC für Standmontage

Elektronisches Ventil für Netz- oder Batteriebetrieb



- Externe Elektronik-Box IP65
- Für Netzbetrieb mit integriertem Trafo 230/12V oder für Betrieb mit 6V-Lithium-Batterien Typ CR 17345
- Durchflussmenge voreingestellt auf 3 l/min bei 3 bar, einstellbar von 1,5 bis 6 l/min
- Verkalkungsarmer Strahlregler
- Programmierbare Hygienespülung (Werkseinstellung ~60 Sek. alle 24h nach der letzten Nutzung)
- Aktiv-Infrarotsensor mit Präsenzerfassung, optimierte Position am Kopfe
- Körper aus Messing verchromt
- PEX-Anschlusschlauch mit Magnetventil G 3/8B und Schutzfilter
- Verstärkte Befestigungen und Verdrehsicherung durch 2 Edelstahlbolzen
- **Auslauf innen glatt** und mit geringem Wasservolumen (begrenzt Bakterienablagerungen)
- Antiblockiersicherheit gegen Durchlaufen
- **In zwei verschiedenen Tropfhöhen erhältlich**, je nach Art des Beckens: 250 mm für Aufsatzbecken und 170 mm für Halbeinbaubecken



388015

498015

Ventil BINOPTIC

Netzbetrieb 230/12 V

H.170	388015
H.250	398015

Betrieb mit 6V-Lithium-Batterien

H.170	488015
H.250	498015

Planen Sie einen Vormischer PREMIX ein (siehe Seite 80)



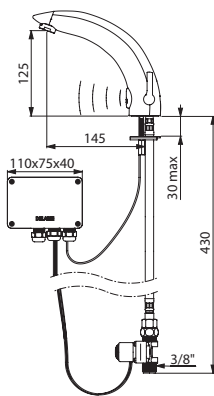
- **Wassersparnis:** 85%
- **Hygiene:** berührungslose Auslösung, Hygienespülung zur Begrenzung des Bakterienwachstums, totraumfreies Magnetventil
- **Wartung:** schnelle Diagnose über LED

TEMPOMATIC MIX 2 für Standmontage

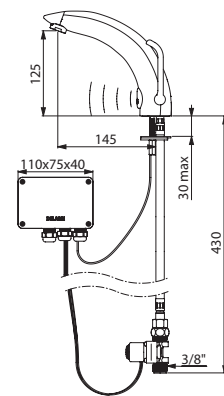
Elektronische Mischbatterie mit Batteriebetrieb



- Externe Elektronik-Box IP65
- Betrieb mit integrierten 6V-Lithium-Batterien Typ CR 17345
- Durchflussmenge voreingestellt auf 4 l/min bei 3 bar, einstellbar von 1,5 bis 6 l/min
- Verkalkungsarmer Strahlregler
- Programmierbare Hygienespülung (Werkseinstellung ~60 Sek. alle 24h nach der letzten Nutzung)
- Stoßfester Infrarotsensor mit Präsenzerfassung
- Körper aus Messing massiv verchromt
- PEX-Anschlusschläuche mit totraumfreien Magnetventilen G 3/8B und Schutzfiltern
- Verstärkte Befestigungen und Verdrehsicherung durch 2 Edelstahlbolzen
- Antiblockiersicherheit gegen Durchlaufen
- Seitlicher Mischhebel mit einstellbarer Warmwasserbegrenzung
- Magnetventile befinden sich vor der Mischkammer



494006



494006LH

Mischbatterie TEMPOMATIC MIX 2 mit Batteriebetrieb

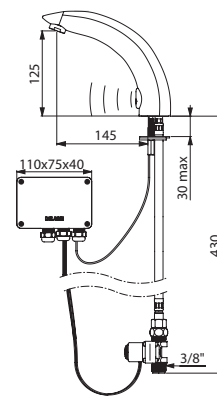
Mischhebel Standard	494006
Mischhebel (lang) LH	494006LH

TEMPOMATIC 2 für Standmontage

Elektronisches Ventil mit Batteriebetrieb



- Externe Elektronik-Box IP65
- Betrieb mit integrierten 6V-Lithium-Batterien Typ CR 17345
- Durchflussmenge voreingestellt auf 4 l/min bei 3 bar, einstellbar von 1,5 bis 6 l/min
- Verkalkungsarmer Strahlregler
- Programmierbare Hygienespülung (Werkseinstellung ~60 Sek. alle 24h nach der letzten Nutzung)
- Stoßfester Infrarotsensor mit Präsenzerfassung
- Körper aus Messing massiv verchromt
- PEX-Anschlusschlauch mit totraumfreiem Magnetventil G 3/8B und Schutzfilter
- Verstärkte Befestigungen und Verdrehsicherung durch 2 Edelstahlbolzen
- Antiblockiersicherheit gegen Durchlaufen



444006

Ventil TEMPOMATIC 2 mit Batteriebetrieb

444006

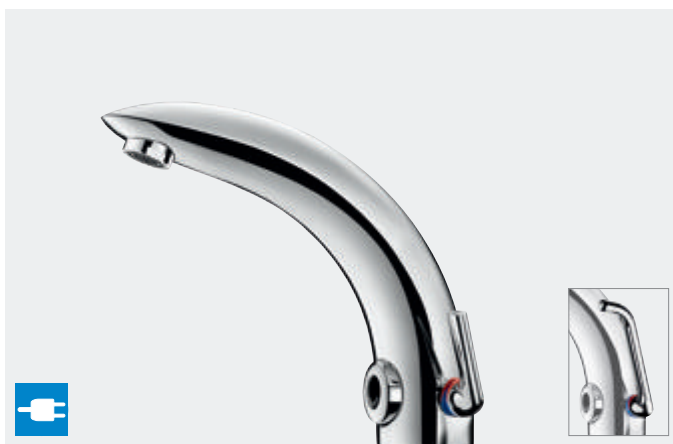
Planen Sie einen Vormischer PREMIX ein (siehe Seite 80)



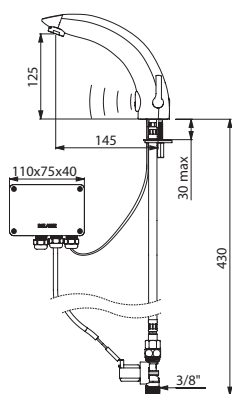
- **Wassersparnis:** 85%
- **Hygiene:** berührungslose Auslösung, Hygienespülung zur Begrenzung des Bakterienwachstums
- **Wartung:** schnelle Diagnose über LED

TEMPOMATIC MIX 2 für Standmontage

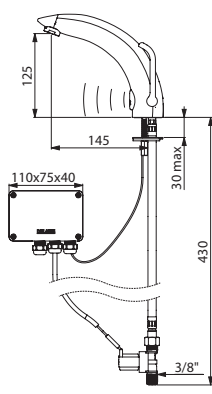
Elektronische Mischbatterie für Netzbetrieb



- Externe Elektronik-Box IP65
- Für Netzbetrieb mit integriertem Trafo 230/12V
- Durchflussmenge voreingestellt auf 4 l/min bei 3 bar, einstellbar von 1,5 bis 6 l/min
- Verkalkungsarmer Strahlregler
- Programmierbare Hygienespülung (Werkseinstellung ~60 Sek. alle 24h nach der letzten Nutzung)
- Stoßfester Infrarotsensor mit Präsenzerfassung
- Körper aus Messing massiv verchromt
- PEX-Anschlusschläuche mit Magnetventilen G 3/8B und Schutzfiltern
- Verstärkte Befestigungen und Verdrehsicherung durch 2 Edelstahlbolzen
- Antiblockiersicherheit gegen Durchlaufen
- Seitlicher Mischhebel mit einstellbarer Warmwasserbegrenzung
- Magnetventile befinden sich vor der Mischkammer



494000



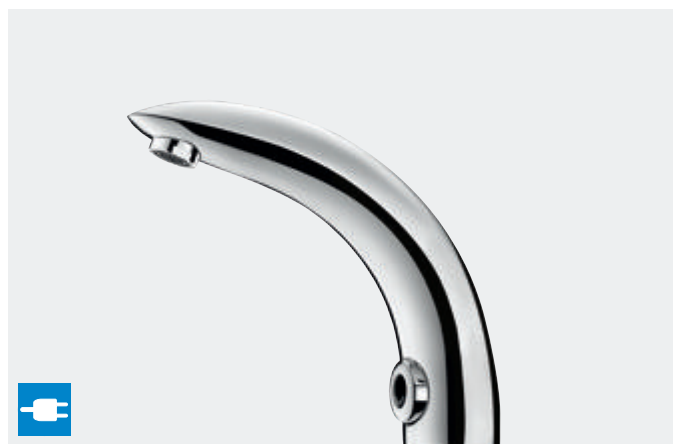
494000LH

Mischbatterie TEMPOMATIC MIX 2 für Netzbetrieb

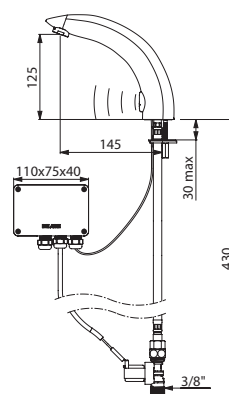
Mischhebel Standard	494000
Mischhebel (lang) LH	494000LH

TEMPOMATIC 2 für Standmontage

Elektronisches Ventil für Netzbetrieb



- Externe Elektronik-Box IP65
- Für Netzbetrieb mit integriertem Trafo 230/12V
- Durchflussmenge voreingestellt auf 4 l/min bei 3 bar, einstellbar von 1,5 bis 6 l/min
- Verkalkungsarmer Strahlregler
- Programmierbare Hygienespülung (Werkseinstellung ~60 Sek. alle 24h nach der letzten Nutzung)
- Stoßfester Infrarotsensor mit Präsenzerfassung
- Körper aus Messing massiv verchromt
- PEX-Anschlusschlauch mit Magnetventil G 3/8B und Schutzfilter
- Verstärkte Befestigungen und Verdrehsicherung durch 2 Edelstahlbolzen
- Antiblockiersicherheit gegen Durchlaufen



444000

Ventil TEMPOMATIC 2 für Netzbetrieb

	444000
--	---------------

Planen Sie einen Vormischer PREMIX ein (siehe Seite 80)



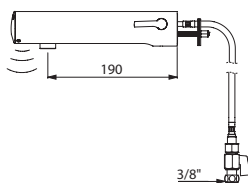
- **Wassersparnis:** 90%
- **Hygiene:** berührungslose Auslösung, tottraumfreies Magnetventil, Hygienespülung zur Begrenzung des Bakterienwachstums
- **Einfache Installation:** Elektronikmodul im Armaturenkörper integriert
- **Unkomplizierter Batteriewechsel:** nach ~350.000 Schaltimpulsen, ohne Demontage der Armatur oder Wasserabsperrern

TEMPOMATIC MIX 4 für Wandmontage

Elektronische Mischbatterie



- **Netzbetrieb 230/6V oder Betrieb durch integrierte 6V-Lithium-Batterien Typ CR 17345**
- **Tottraumfreies Magnetventil und Elektronikmodul** im Armaturenkörper integriert
- **Durchflussmenge voreingestellt auf 3 l/min** bei 3 bar, einstellbar von 1,5 bis 6 l/min
- **Verkalkungsarmer Strahlregler**
- **Hygienespülung** (~60 Sek. jeweils 24h nach der letzten Nutzung)
- Aktiv-Infrarotsensor mit Präsenzerfassung, optimierte Position am Kopfende
- Körper aus Metall verchromt
- Abdeckkappe geschützt durch 2 verdeckte Befestigungen
- Ausführungen für Hinterwandmontage mit Vorabsperrungen
- Antilockiersicherheit gegen Durchlaufen
- Seitlicher Mischhebel mit einstellbarer Warmwasserbegrenzung



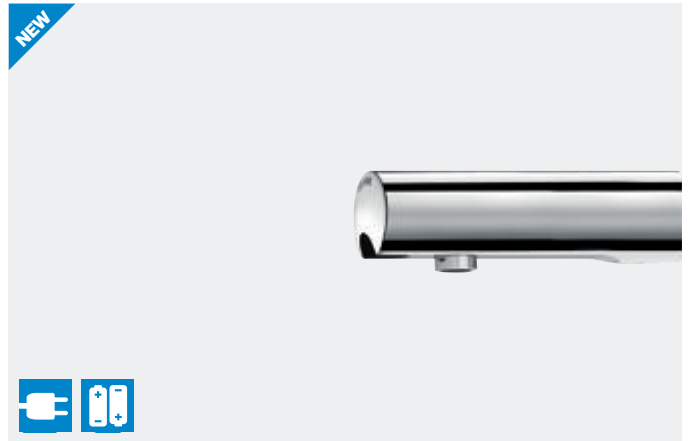
493516

Voraussichtlich erhältlich ab 2. Halbjahr 2018 in Rücksprache mit unserem Vertriebsinnendienst.

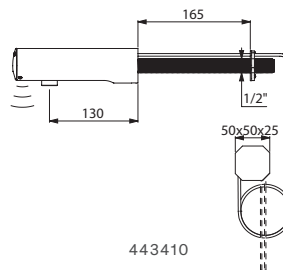
Mischbatterie TEMPOMATIC MIX 4 Wandmontage	
Netzbetrieb - UP-Netzteil	
L.130 mm Wandmontage (UP-Wasseranschlüsse)	493400
L.190 mm Wandmontage (UP-Wasseranschlüsse)	493500
L.130 mm Hinterwandmontage	493410
L.190 mm Hinterwandmontage	493510
Betrieb mit 6V-Lithium-Batterien	
L.130 mm Wandmontage (UP-Wasseranschlüsse)	493406
L.190 mm Wandmontage (UP-Wasseranschlüsse)	493506
L.130 mm Hinterwandmontage	493416
L.190 mm Hinterwandmontage	493516

TEMPOMATIC 4 für Wandmontage

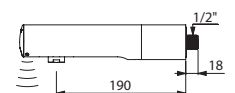
Elektronisches Ventil



- **Netzbetrieb 230/6V oder Betrieb durch integrierte 6V-Lithium-Batterien Typ CR 17345**
- **Tottraumfreies Magnetventil und Elektronikmodul** im Armaturenkörper integriert
- **Durchflussmenge voreingestellt auf 3 l/min** bei 3 bar, einstellbar von 1,5 bis 6 l/min
- **Verkalkungsarmer Strahlregler**
- **Hygienespülung** (~60 Sek. jeweils 24h nach der letzten Nutzung)
- Aktiv-Infrarotsensor mit Präsenzerfassung, optimierte Position am Kopfende
- Körper aus Metall verchromt
- Abdeckkappe geschützt durch 2 verdeckte Befestigungen
- Antilockiersicherheit gegen Durchlaufen



443410



443506

Ausführungen mit Netzbetrieb voraussichtlich erhältlich ab 2. Halbjahr 2018 in Rücksprache mit unserem Vertriebsinnendienst.

Ventil TEMPOMATIC 4 Wandmontage	
Netzbetrieb - UP-Netzteil	
L.130 mm Wandmontage (UP-Wasseranschlüsse)	443400
L.190 mm Wandmontage (UP-Wasseranschlüsse)	443500
L.130 mm Hinterwandmontage	443410
L.190 mm Hinterwandmontage	443510
Betrieb mit 6V-Lithium-Batterien	
L.125 mm Wandmontage (UP-Wasseranschlüsse)	443406
L.190 mm Wandmontage (UP-Wasseranschlüsse)	443506
L.125 mm Paneelmontage ≤ 24 mm	443426
L.190 mm Paneelmontage ≤ 24 mm	443526

Planen Sie einen Vormischer PREMIX ein (siehe Seite 80)



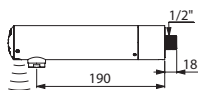
- **Wassersparnis:** 90%
- **Hygiene:** berührunglose Auslösung, Hygienespülung zur Begrenzung des Bakterienwachstums
- **Wartung:** schnelle Diagnose über LED

TEMPOMATIC 3 für Wandmontage

Elektronisches Ventil mit integrierten Batterien



- **Betrieb durch integrierte 6V-Lithium-Batterien Typ CR 17345**
- **Totraumfreies Magnetventil und Elektronikmodul** im Armaturenkörper integriert
- **Durchflussmenge voreingestellt auf 3 l/min** bei 3 bar, einstellbar von 1,5 bis 6 l/min
- **Verkalkungsarmer Strahlregler**
- **Hygienespülung** (~60 Sek. jeweils 24h nach der letzten Nutzung)
- Aktiv-Infrarotsensor mit Präsenzerfassung, optimierte Position am Kopfende
- Körper aus Messing massiv verchromt
- Abdeckkappe geschützt durch 2 verdeckte Befestigungen und mit selbsterklärendem Piktogramm
- Wandanschluss G 1/2B
- Ø 50, L. 190 mm
- Antilockiersicherheit gegen Durchlaufen



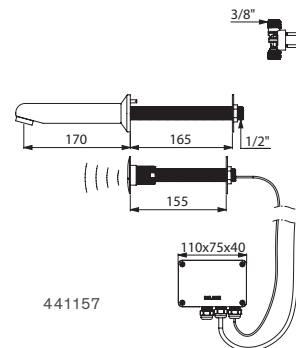
443006

TEMPOMATIC für Wandmontage

Elektronisches Ventil für Hinterwandmontage Netzbetrieb



- **Externe Elektronik-Box IP65**
- **Für Netzbetrieb mit integriertem Trafo 230/12V**
- **Durchflussmenge voreingestellt auf 3 l/min** bei 3 bar, einstellbar von 1,5 bis 6 l/min
- **Verkalkungsarmer Strahlregler**
- **Programmierbare Hygienespülung** (Werkseinstellung ~60 Sek. alle 24h nach der letzten Nutzung)
- Stoßfester Infrarotsensor mit Präsenzerfassung für Wandstärke ≤ 155 mm
- Antilockiersicherheit gegen Durchlaufen
- Magnetventil G 3/8B mit Siebdichtung
- Starrer Auslauf verchromt L. 170 für Wandstärke ≤ 165 mm mit Verdrehsicherung
- Flächenbündige Rosette
- Gewindestangen zuschneidbar



441157

Ventil TEMPOMATIC 3 für Wandmontage	443006
Planen Sie einen Vormischer PREMIX ein (siehe Seite 80)	

Ventil TEMPOMATIC TC Hinterwandmontage	441157
Planen Sie einen Vormischer PREMIX ein (siehe Seite 80).	
Auf Anfrage: Andere Auslauflängen und Ausführungen für andere Wandstärken	





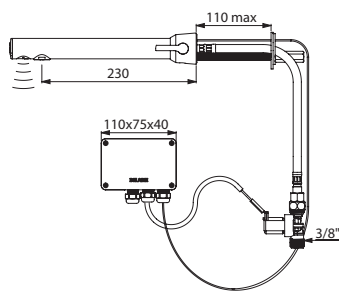
- **Wassersparnis:** 90%
- **Hygiene:** berührungslose Auslösung, Hygienespülung zur Begrenzung des Bakterienwachstums, Auslauf innen glatt und mit geringem Wasservolumen
- **Wartung:** schnelle Diagnose über LED

BINOPTIC MIX für Wandmontage

Elektronische Mischbatterie Hinterwandmontage Netzbetrieb



- Externe Elektronik-Box IP65
- Für Netzbetrieb mit integriertem Trafo 230/12V
- Durchflussmenge voreingestellt auf 3 l/min bei 3 bar, einstellbar von 1,5 bis 6 l/min
- Verkalkungsarmer Strahlregler
- Programmierbare Hygienespülung (Werkseinstellung ~60 Sek. alle 24h nach der letzten Nutzung)
- Aktiv-Infrarotsensor mit Präsenzerfassung, optimierte Position am Kopfende
- Magnetventile G 3/8B mit Schutzfiltern
- Körper aus Messing verchromt
- Auslauf verchromt für Hinterwandmontage ≤ 110 mm
- Befestigung, Schlauch- und Sensorkabelführung zusammengefasst
- **Auslauf innen glatt** und mit geringem Wasservolumen (begrenzt Bakterienablagerungen)
- Antilockiersicherheit gegen Durchlaufen
- Seitlicher Mischhebel mit einstellbarer Warmwasserbegrenzung



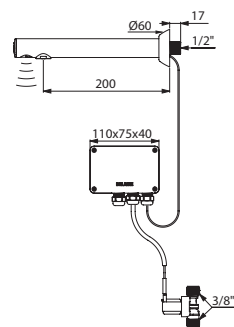
379MCH

BINOPTIC für Wandmontage

Elektronisches Wand-Ventil für Netzbetrieb



- Externe Elektronik-Box IP65
- Für Netzbetrieb mit integriertem Trafo 230/12V
- Durchflussmenge voreingestellt auf 3 l/min bei 3 bar, einstellbar von 1,5 bis 6 l/min
- Verkalkungsarmer Strahlregler
- Programmierbare Hygienespülung (Werkseinstellung ~60 Sek. alle 24h nach der letzten Nutzung)
- Aktiv-Infrarotsensor mit Präsenzerfassung, optimierte Position am Kopfende
- Magnetventil G 3/8B und Schutzfilter
- Körper aus Messing verchromt
- Auslauf verchromt für Unterputz- oder Hinterwandmontage ≤ 190 mm
- **Auslauf innen glatt** und mit geringem Wasservolumen (begrenzt Bakterienablagerungen)
- Antilockiersicherheit gegen Durchlaufen



379ENC

Ventil BINOPTIC für Netzbetrieb, Wandmontage

Für Unterputzmontage, Auslauf L.200	379ENC
Für Hinterwandmontage, Auslauf L.205	379DER
Für Hinterwandmontage, Auslauf L.135	379D13

Planen Sie einen Vormischer PREMIX ein (siehe Seite 80)

Mischbatterie BINOPTIC MIX TC für Netzbetrieb, Hinterwandmontage	
Mischhebel Standard	379MCH
Mischhebel lang	379MCHL



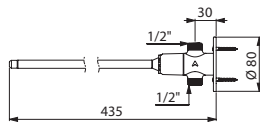
- **Wassersparnis:** 85%
- **Für intensive Nutzung geeignet:** Bedienhebel mit Edelstahlkern und verstärkte Befestigung
- **Hygiene:** Handkontaktfreie Betätigung, automatisch selbstschließend

TEMPOGENOU

Selbstschluss-Ventil für Waschtisch mit Kniebetätigung



- **Laufzeit ~7 Sek.**
- **Durchflussmenge voreingestellt auf 3 l/min** bei 3 bar, einstellbar auf 1,5 bis 6 l/min
- Verstärkter Bedienhebel mit Edelstahlkern
- Wandrosette aus Messing massiv mit Verstärkung durch 4 Edelstahlschrauben
- Zum Anschluss an kaltes oder vorgemischtes Wasser
- **Durchgangsmodell für Anschluss von unten G 1/2B**



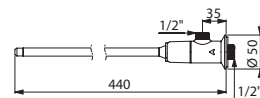
735400

TEMPOGENOU

Selbstschluss-Ventil für Waschtisch mit Kniebetätigung



- **Laufzeit ~7 Sek.**
- **Durchflussmenge voreingestellt auf 3 l/min** bei 3 bar, einstellbar auf 1,5 bis 6 l/min
- Verstärkter Bedienhebel mit Edelstahlkern
- Zum Anschluss an kaltes oder vorgemischtes Wasser
- **Eckventil für Anschluss von hinten G 1/2B**



734100

Ventil TEMPOGENOU Durchgangsmodell	735400
Zubehör: Ausläufe (siehe Seiten 56 und 57). Planen Sie einen Vormischer PREMIX ein (siehe Seite 80)	

Ventil TEMPOGENOU Eckmodell	734100
Zubehör: Ausläufe (siehe Seiten 56 und 57). Planen Sie einen Vormischer PREMIX ein (siehe Seite 80)	



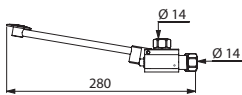
- **Hygiene:** handkontaktfreie Betätigung, automatisches Schnellschlusssystem
- **Komfort:** Schnellschlusssystem

MIXFOOT

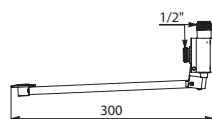
Schnellschluss-Mischbatterie für Waschtisch, Fußbetätigung



- **Automatisch schnellschließend**
- **Pedal kann zur Fußbodenreinigung hochgeklappt werden**
- Pedalhöhe justierbar
- Mit 4 Befestigungsschrauben
- Schutzfilter
- Voreingestellte Mischung – Abgabe von Kaltwasser bis Pedalposition halb geöffnet, und von Mischwasser bei voller Öffnung (Bodenkontakt)
- **Erhältlich für Boden- oder Wandmontage**



739000



739102

Mischbatterie MIXFOOT

Bodenmontage, mit Überwurfmutter Ø 14	739000
Bodenmontage G 1/2B	739100
Wandmontage G 1/2B	739102

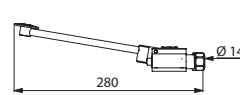
Zubehör: Ausläufe (siehe Seiten 56 und 57)

MONOFOOT

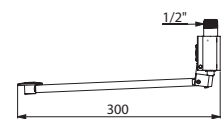
Schnellschluss-Ventil für Waschtisch, Fußbetätigung



- **Automatisch schnellschließend**
- **Pedal kann zur Fußbodenreinigung hochgeklappt werden**
- Pedalhöhe justierbar
- Mit 4 Befestigungsschrauben
- Schutzfilter
- Zum Anschluss an kaltes oder vorgemischtes Wasser
- **Erhältlich für Boden- oder Wandmontage**



736001



736102

Ventil MONOFOOT

Bodenmontage, mit Überwurfmutter Ø 14	736001
Bodenmontage G 1/2B	736101
Wandmontage G 1/2B	736102

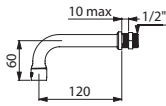
Zubehör: Ausläufe (siehe Seiten 56 und 57).

Planen Sie einen Vormischer PREMIX ein (siehe Seite 80)

Starrer Auslauf „Corbin“
Wandmontage



- Auslaufrohr Ø 18, G 1/2B
- L.120
- Messing verchromt
- Strahlregler



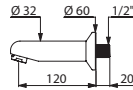
941922

Starrer Auslauf „Corbin“ für Wandmontage	
Sternförmiger Strahlregler	941120
Strahlregler eingestellt auf 3 l/min für Paneelmontage ≤ 10 mm	941922

Starrer Auslauf mit Rosette
Wandmontage



- Auslauf Ø 32 mit Rosette Ø 60, G 1/2 B
- L.120
- Messing massiv verchromt
- Verkalkungsarmer Strahlregler eingestellt auf 3 l/min



947135

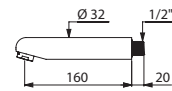
Starrer Auslauf mit Rosette für Wandmontage	
	947135

Auf Anfrage: andere Auslauflängen

Starrer Auslauf
Wandmontage



- Auslauf Ø 32, G 1/2B
- Messing massiv verchromt
- Verkalkungsarmer Strahlregler eingestellt auf 3 l/min



947170

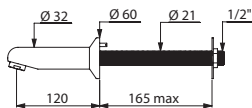
Starrer Auslauf für Wandmontage	
L.110	947120
L.160	947170

Auf Anfrage: andere Auslauflängen

Starrer Auslauf mit Rosette
Hinterwandmontage



- Auslauf Ø 32 mit Rosette Ø 60, G 1/2B
- Für Hinterwandmontage ≤ 165 mm mit Verdrehsicherung
- Gewindestange zuschneidbar
- Messing massiv verchromt
- Verkalkungsarmer Strahlregler eingestellt auf 3 l/min



947151

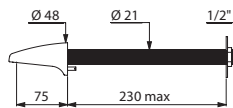
Starrer Auslauf mit Rosette für Hinterwandmontage	
L.120	947151
L.170	947157
Kontermutter mit 3 Schrauben	826315

Auf Anfrage: andere Auslauflängen

Starrer Auslauf
Hinterwandmontage



- Auslauf L.75, G 1/2B
- Für Hinterwandmontage mit Verdrehsicherung
- Gewindestange zuschneidbar
- Fließende, suizidhemmende Form
- Messing massiv verchromt
- Verkalkungsarmer, sternförmiger Strahlregler

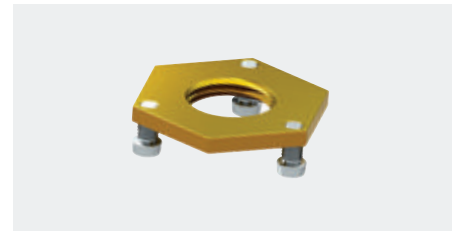


942200

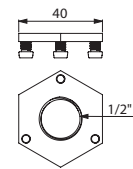
Starrer Auslauf für Hinterwandmontage	
Für Wand ≤ 230 mm	942200
Für Paneel ≤ 30 mm	942040
Kontermutter mit 3 Schrauben	826315

Auf Anfrage: andere Auslauflängen

Kontermutter mit 3 Schrauben



- Kontermutter aus Rohmessing G 1/2
- Für hinter der Wand montierte Ventile oder Ausläufe 1/2"
- Als Verstärkungsflansch hinter der Wand
- Mit 3 Edelstahlschrauben
- Unterlegscheibe Ø 44 im Lieferumfang



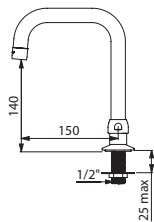
826315

Kontermutter mit 3 Schrauben	826315
------------------------------	--------

Schwenkbare Auslaufrohr Standmontage



- Auslaufrohr Ø 22 auf Sockel G 1/2B
- Auslauf innen glatt:
begrenzt Bakterienablagerungen
- Messing verchromt
- Verkalkungsarmer Strahlregler



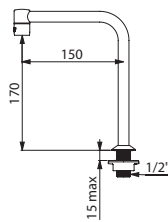
1306T1

Schwenkbare Auslaufrohr Standmontage	
L.150 H.140, Strahlregler 3 l/min	1306T1
L.200 H.260, Strahlregler 3 l/min	1306T2
L.300 H.260, sternförmiger Strahlregler	1306T3

Starres Auslaufrohr Standmontage



- Auslaufrohr Ø 16, G 1/2B
- L.150, H.170
- Auslauf innen glatt:
begrenzt Bakterienablagerungen
- Messing verchromt
- Verkalkungsarmer Strahlregler eingestellt auf 3 l/min



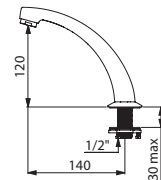
204001

Starres Auslaufrohr Standmontage	204001
----------------------------------	--------

Starrer Gussauslauf Standmontage



- Auslauf L.140, H.120, G 1/2B
- Verdrehsicherung durch 3 Edelstahlschrauben
- Messing massiv verchromt
- Verkalkungsarmer Strahlregler eingestellt auf 3 l/min



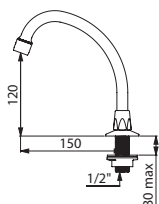
981142

Starrer Gussauslauf Standmontage	981142
----------------------------------	--------

Schwenkauslauf HU-Form Standmontage



- Auslauf HU-Form G 1/2B
- Befestigung durch Kontermutter
- Messing verchromt
- Verkalkungsarmer Strahlregler eingestellt auf 3 l/min



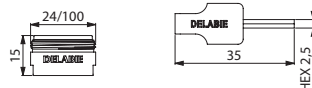
967152

Schwenkauslauf HU-Form Standmontage	
L.150 H.120	967152
L.200 H.200	967202

ECO Strahlregler verkalkungsarm Voreingestellt auf 3 l/min



- Verkalkungsarmer Strahlregler voreingestellt auf 3 l/min (DELABIE Patent)
- **Durchflussmenge einstellbar von 1,5 bis 6 l/min** bei 3 bar (abhängig von verwendeter Armatur), Einstellung von außen mit Sechskantschlüssel 2,5 mm
- Strahlregler ohne Sieb: begrenzt Bakterienwachstum (verringert Rückstände von Wasser oder Schmutzpartikeln)
- Verpackungseinheit 2 Stück



922024.2P

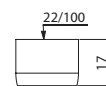
C282025

ECO Strahlregler verkalkungsarm	
M24×1 AG	922024.2P
M22×1 IG	922022.2P
Sechskantschlüssel verchromt 2,5 mm	C282025

Hygiene-Strahlregler



- Bauweise mit Stern ohne Sieb: begrenzt Bakterienwachstum
- Verchromter Messingring
- Verpackungseinheit 2 oder 50 Stück



921022.50P

Hygiene-Strahlregler	
M22×1 IG (2 Stück)	921022.2P
M22×1 IG (50 Stück)	921022.50P
M24×1 AG (2 Stück)	921024.2P
M24×1 AG (50 Stück)	921024.50P



Spezifische Produkte

EDELSTAHL-
AUSSTATTUNG
60



TRINKBRUNNEN/
-ARMATUREN
64



SERVICE-
ARMATUREN
66





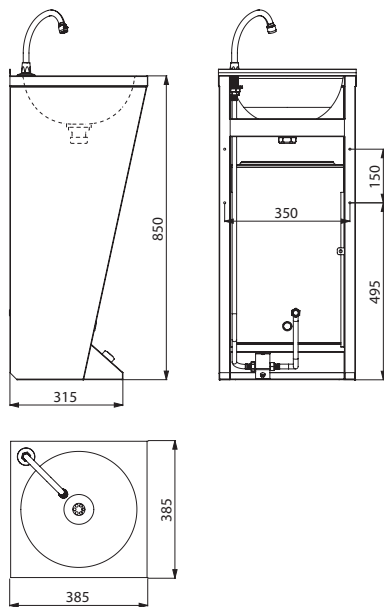
- **Hohe Beständigkeit und Langlebigkeit:** aus robustem und bruchfestem Edelstahl, geeignet für intensive Nutzung
- **Maximale Hygiene:** Edelstahl begrenzt Bakterienwachstum
- **Maximale Hygiene:** Handkontaktfrei
- **Vereinfachte Installation und Wartung:** montagefreundlich, leicht zugängliche Funktionsteile

Handwaschbecken SXL

Mit Fußbetätigung



- Handwaschbecken auf Säule mit Fußbetätigung
- Waschtisch kann an der Wand und/oder am Boden befestigt werden
- Bakteriostatischer Edelstahl Werkstoff 1.4301
- Materialstärke: 1 mm
- Mit Schwanenhalsauslauf und Selbstschlussventil mit 7 Sekunden Laufzeit
- Einfache Wartung: Frontseitige Revisionsöffnung
- Vormontiertes Ablaufventil 1 1/4"
- Ohne Überlauf
- Mit Befestigungsmaterial
- CE-Kennzeichnung. Gemäß EN 14688
- Gewicht: 10 kg



180300

Handwaschbecken SXL auf Säule mit integrierter Armatur - Edelstahl Werkstoff 1.4301 satiniert  180300

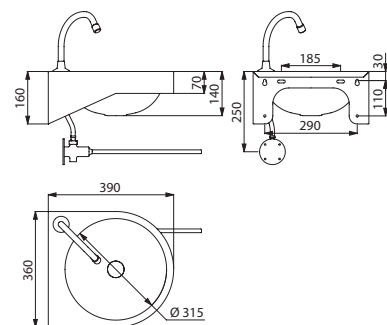
 : Versand binnen 5 Wochen  : lagermäßig

Handwaschbecken GENOU

Mit Kniebetätigung



- Handwaschbecken zur Wandmontage mit Kniebetätigung
- Bakteriostatischer Edelstahl Werkstoff 1.4301
- Materialstärke: 1,2 mm
- Kanten abgerundet
- Mit Schwanenhalsauslauf und Selbstschlussventil mit 7 Sekunden Laufzeit
- Mit Ablaufventil 1 1/4"
- Ohne Überlauf
- Mit Befestigungsmaterial
- CE-Kennzeichnung. Gemäß EN 14688
- Gewicht: 5 kg



180330

Handwaschbecken GENOU zur Wandmontage mit integrierter Armatur - Edelstahl Werkstoff 1.4301 satiniert  180330



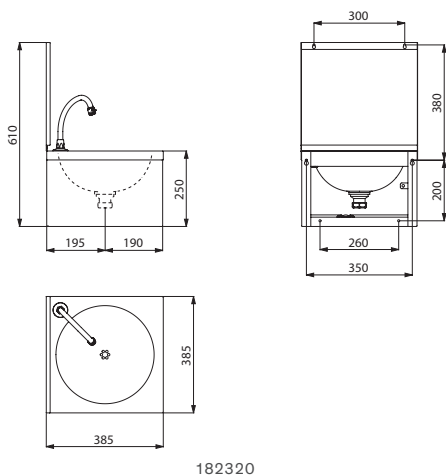
- **Hohe Beständigkeit und Langlebigkeit:** aus robustem und bruchfestem Edelstahl, geeignet für intensive Nutzung
- **Maximale Hygiene:** Edelstahl begrenzt Bakterienwachstum
- **Maximale Hygiene:** Handkontaktfrei
- **Vereinfachte Installation und Wartung:** montagefreundlich, leicht zugängliche Funktionsteile

Handwaschbecken SXS mechanisch

Mit Kniebetätigung



- Handwaschbecken zur Wandmontage mit Kniebetätigung
- Bakteriostatischer Edelstahl Werkstoff 1.4301
- Materialstärke: 1 mm
- Kanten abgerundet
- Erhältlich ohne Armatur oder als Komplettversion mit Armatur und Vormischer
- Die Komplettversion enthält: Schwannenhalsauslauf, Selbstschlussventil mit besonders leichter Betätigung und 7 Sekunden Laufzeit und Vormischer mit Rückflussverhinderern
- Mit eingepprägtem, flachem Siebablauf, ohne Schraube: reinigungsfreundlich
- Wasserersparnis: Durchflussmenge voreingestellt auf 3 l/min
- Maximale Hygiene: Kein Handkontakt mit der Armatur
- Ohne Überlauf
- Mit Befestigungsmaterial
- CE-Kennzeichnung. Gemäß EN 14688
- Gewicht: 4,3 kg



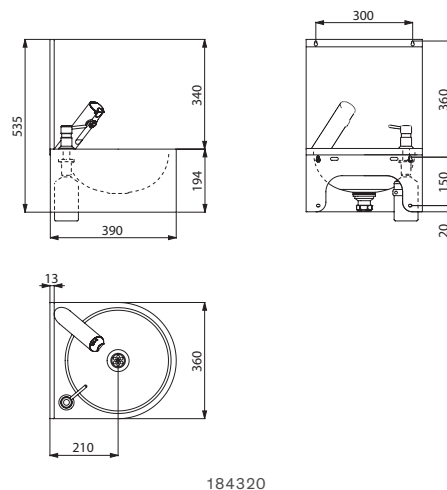
Handwaschbecken SXS mechanisch ohne Armatur		
Handwaschbecken ohne Rückwand		181310
Handwaschbecken mit Rückwand		181320
Handwaschbecken SXS mechanisch mit Armatur und Vormischer		
Handwaschbecken komplett ohne Rückwand		182310
Handwaschbecken komplett mit Rückwand		182320
Seifenspender		374001

Handwaschbecken SXS elektronisch

Elektronisch



- Handwaschbecken zur Wandmontage mit elektronischer Betätigung
- Bakteriostatischer Edelstahl Werkstoff 1.4301
- Materialstärke: 1,2 mm
- Kanten abgerundet
- Mit elektronischer Mischbatterie, integrierter Batterie und Magnetventil und Seifenspender aus Messing verchromt
- Mit Ablaufventil 1 1/4". Ohne Überlauf
- Wasserersparnis: Durchflussmenge voreingestellt auf 3 l/min
- Maximale Hygiene: kein Handkontakt mit der Armatur, totraumfreies Magnetventil, automatische Hygienespülung gegen Bakterienwachstum
- Mit Befestigungsmaterial
- CE-Kennzeichnung. Gemäß EN 14688
- Gewicht: 4,1 kg



Handwaschbecken SXS elektronisch mit Armatur und Seifenspender		
Handwaschbecken komplett ohne Rückwand		184310
Handwaschbecken komplett mit Rückwand		184320

: Versand binnen 5 Wochen : lagermäßig



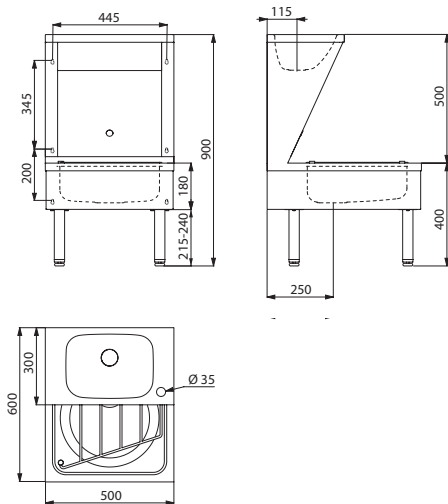
- **Hohe Beständigkeit und Langlebigkeit:** aus robustem und bruchfestem Edelstahl, geeignet für intensive Nutzung
- **Maximale Hygiene:** Edelstahl begrenzt Bakterienwachstum
- **Vereinfachte Installation und Wartung:** montagefreundlich, leicht zugängliche Funktionsteile

Ausgussbecken/Waschtisch-Kombination

Bodenstehend



- Bodenstehende Ausgussbecken/Waschtisch-Kombination
- Bakteriostatischer Edelstahl Werkstoff 1.4301. Materialstärke: 1,5 mm
- Glatte Oberfläche für einfache Reinigung
- Füße höhenverstellbar bis 25 mm
- Mit Ablaufventil 1 1/4" für den Waschtisch und 1 1/2" für das Ausgussbecken. Ohne Überlauf
- Mit Edelstahl-Klapprost als Eimerauflage
- Gewicht: 22 kg
- Ergänzierbar mit elektronischer Armatur Typ 495253 (Seite 45) oder mechanischer Armatur Typ 2597 (Seite 31)



180140

Ausgussbecken/Waschtisch-Kombi bodenstehend mit Hahnloch Ø 35 rechts - Edelstahl Werkstoff 1.4301 satiniert  180140

 : Versand binnen 5 Wochen

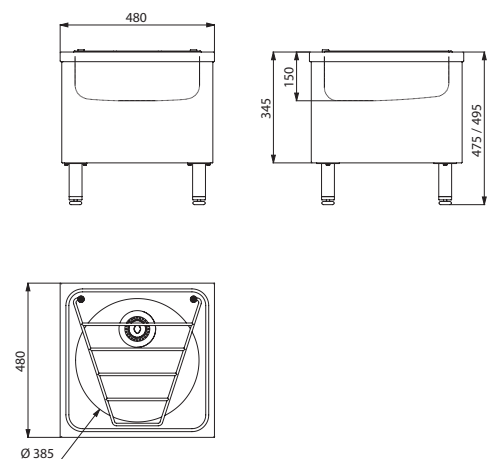
 : lagermäßig

Ausguss

Bodenstehend



- Bodenstehender Ausguss
- Bakteriostatischer Edelstahl Werkstoff 1.4301. Materialstärke: 1,2 mm
- Innenbecken nahtlos aus einem Stück gepresst
- Glatte Oberfläche für einfache Reinigung
- Füße höhenverstellbar bis 40 mm
- Mit Ablaufventil 1 1/2". Ohne Überlauf
- Mit Edelstahl-Klapprost als Eimerauflage
- Gewicht: 10,6 kg



180150

Ausguss bodenstehend - Edelstahl Werkstoff 1.4301 satiniert  180150



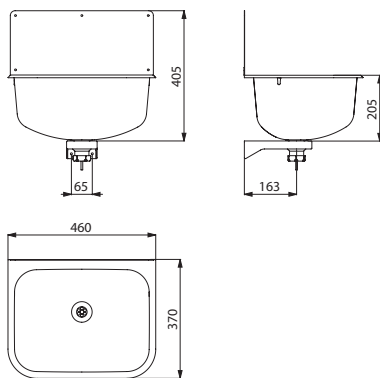
- **Hohe Beständigkeit und Langlebigkeit:** aus robustem und bruchfestem Edelstahl, geeignet für intensive Nutzung
- **Maximale Hygiene:** Edelstahl begrenzt Bakterienwachstum
- **Vereinfachte Installation und Wartung:** montagefreundlich, leicht zugängliche Funktionsteile

Ausgussbecken

Zur Wandmontage



- Ausgussbecken zur Wandmontage mit Rückwand
- Bakteriostatischer Edelstahl Werkstoff 1.4301
- Materialstärke: 0,9 mm
- Becken nahtlos gepresst
- Große Beckentiefe
- Glatte Oberfläche
- Kanten abgerundet
- Mit Ablaufventil 1 1/2"
- Ohne Überlauf
- Mit Befestigungsmaterial und Rückwand
- Auf Wunsch erhältlich: Edelstahl-Klapprost
- Gewicht: 4,6 kg



182400

Ausgussbecken zur Wandmontage

Edelstahl Werkstoff 1.4301 satiniert		182400
Edelstahl Klapprost für Modell 182400		102400

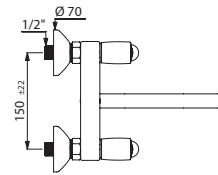
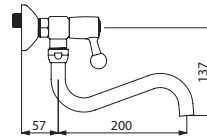
: Versand binnen 5 Wochen : lagermäßig

Zubehör



Armatur für Zweiloch-Wandmontage - 60 l/min

- Auslaufrohr unten L.200
- Flachtelleroberteile mit integrierter Spindelabdichtung und verstärktem Mechanismus
- Volle Wasserleistung nach 1/4-Umdrehung
(weitere Informationen Seite 32)



5645T2

Zweigriffmischer für Zweiloch-Wandmontage	5645T2
---	--------



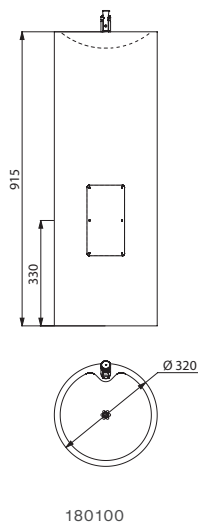
- **Hohe Beständigkeit und Langlebigkeit:** aus robustem und bruchfestem Edelstahl, geeignet für intensive Nutzung
- **Maximale Hygiene:** Edelstahl begrenzt Bakterienwachstum
- **Vereinfachte Installation und Wartung:** montagefreundlich, leicht zugängliche Funktionsteile

Trinkbrunnen ILHA

Auf Säule

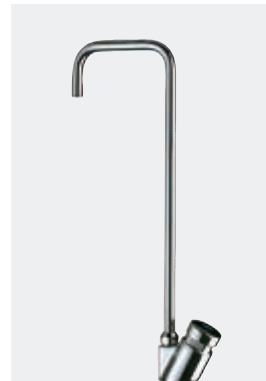


- Trinkbrunnen auf Säule
- Bakteriostatischer Edelstahl Werkstoff 1.4301
- Materialstärke: 1,5 mm
- Höhe: 915 mm
- Mit Trinksprudler: verchromt, mit sofortiger Abschaltung und einstellbarer Durchflussmenge, Anschluss G 3/8B
- Mit eingepprägtem, flachem Sieb Ablauf, ohne Schraube: reinigungsfreundlich und vandalengeschützt
- Ablauf verdeckt senkrecht
- Mit Ablaufventil 1 1/4"
- Mit Befestigungsmaterial
- Gewicht: 9,6 kg



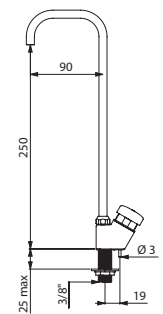
180100

Zubehör



Trinksprudler

- Schnellschließend
- Durchflussmenge einstellbar
- Körper aus Messing verchromt, Auslauf aus Edelstahl



311QU1

Schwanenhalsarmatur

Für Rilsan-Schlauch Di 4/Da 6 mm	311TR1
G 3/8B	311QU1

Trinkbrunnen ILHA auf Säule mit integriertem Trinksprudler
Edelstahl Werkstoff 1.4301 satiniert



180100

🕒 : Versand binnen 5 Wochen

📦 : lagermäßig



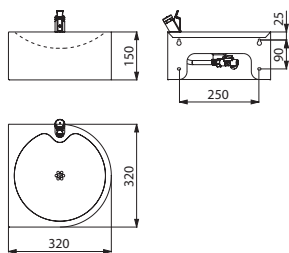
- **Hohe Beständigkeit und Langlebigkeit:** aus robustem und bruchfestem Edelstahl, geeignet für intensive Nutzung
- **Maximale Hygiene:** Edelstahl begrenzt Bakterienwachstum
- **Vereinfachte Installation und Wartung:** montagefreundlich, leicht zugängliche Funktionsteile

Trinkbrunnen SD

Zur Wandmontage

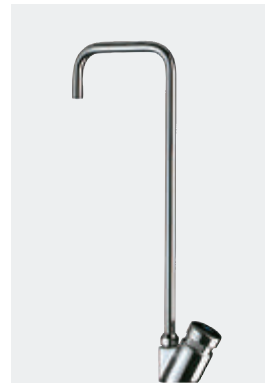


- Trinkbrunnen zur Wandmontage
- Bakteriostatischer Edelstahl Werkstoff 1.4301.
- Materialstärke: 1,5 mm
- Kanten abgerundet
- Mit Trinksprudler: verchromt, mit sofortiger Abschaltung und einstellbarer Durchflussmenge, Anschluss G 3/8B
- Mit eingepprägtem, flachem Sieb Ablauf, ohne Schraube: reinigungsfreundlich und vandalengeschützt
- Ablauf verdeckt waagrecht
- Mit Ablaufventil 1 1/4"
- Mit Befestigungsmaterial
- Gewicht: 2,4 kg



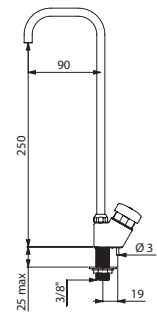
180800

Zubehör



Trinksprudler

- Schnellschließend
- Durchflussmenge einstellbar
- Körper aus Messing verchromt, Auslauf aus Edelstahl



311QU1

Schwannenhalsarmatur

Für Rilsan-Schlauch Di 4/Da 6 mm	311TR1
G 3/8B	311QU1

Trinkbrunnen SD zur Wandmontage mit integriertem Trinksprudler
Edelstahl Werkstoff 1.4301 satiniert



180800

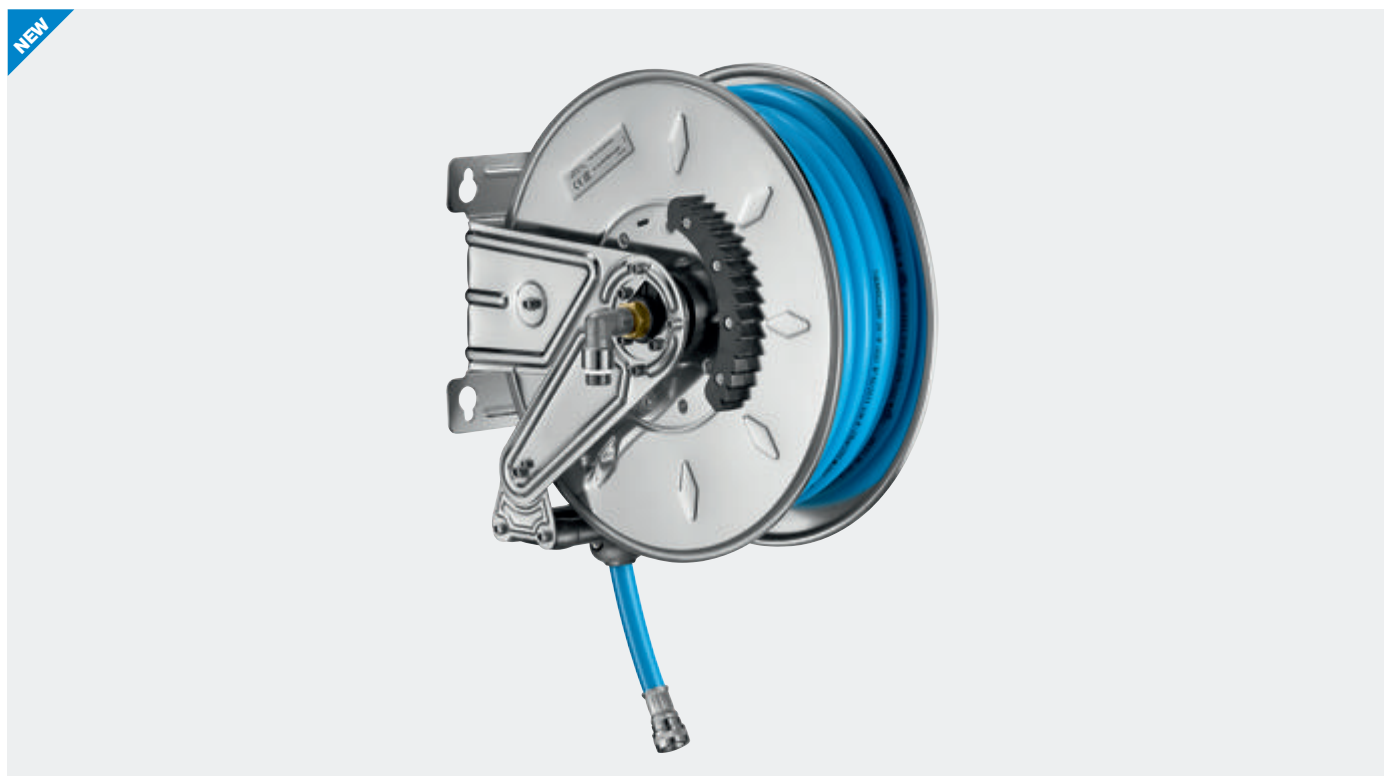
🕒 : Versand binnen 5 Wochen

📦 : lagermäßig

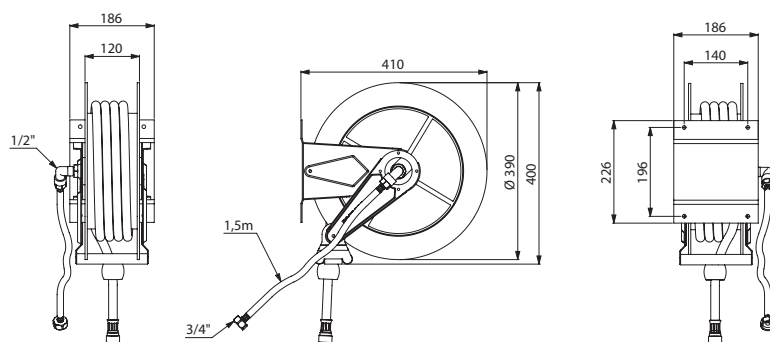


- **Maximale Hygiene:** Edelstahl begrenzt Bakterienwachstum
- **Sicherheit:** mit Aufrollstopper

Automatischer Schlauchaufroller aus Edelstahl



- Schlauch L.15 m mit Schlauchführung
- Maximale Betriebstemperatur: 70°C
- Maximaler Betriebsdruck: 20 bar
- Halterung mit Trommel Ø 390 mm aus Edelstahl Werkstoff 1.4301
- Zu ergänzen mit Eckventil mit integriertem Rohrunterbrecher, zur Unterbindung von Rücksaugen von Nichttrinkwasser in die Trinkwasser-Installation (siehe rechts)



5675T2

Automatischer Schlauchaufroller aus Edelstahl

5675T2

Zubehör: stoßfeste Reinigungspistole, schwenkbare Wandhalterung und Eckventil (siehe rechts)

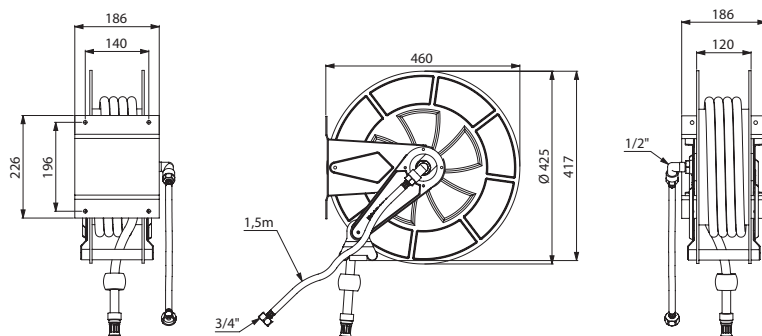


- **Hygiene:** Halterung aus Edelstahl begrenzt Bakterienwachstum
- **Sicherheit:** mit Aufrollstopper

Automatischer Schlauchaufroller aus ABS



- Schlauch L.15 m mit Schlauchführung
- Maximale Betriebstemperatur: 70°C
- Maximaler Betriebsdruck: 20 bar
- Trommel Ø 425 mm aus ABS
- Halterung aus Edelstahl Werkstoff 1.4301
- Zu ergänzen mit Eckventil mit integriertem Rohrunterbrecher, zur Unterbindung von Rücksaugen von Nichttrinkwasser in die Trinkwasser-Installation (siehe rechts)



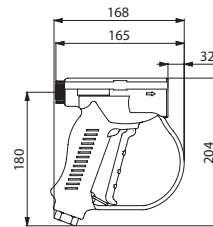
5676T2

Zubehör



Stoßfeste Reinigungspistole mit einstellbarem Strahl

- Stoßfeste Reinigungspistole mit einstellbarem Strahl
 - Ergonomischer Griff mit Ummantelung für höhere Griffsicherheit
 - Interner Mechanismus beständig gegenüber Chemikalien.
- Weitere Informationen Seite 72



433011

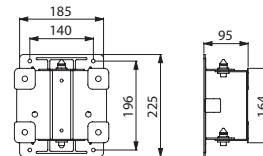
Stoßfeste Reinigungspistole

433011



Schwenkbare Wandhalterung

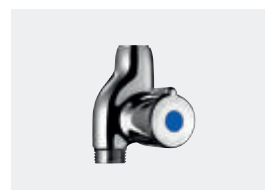
- Edelstahl Werkstoff 1.4301
- 40° nach rechts oder links rotierbar
- Kann in Position 0° durch Schrauben blockiert werden



5679

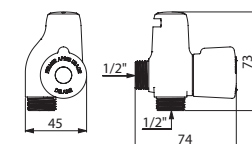
Schwenkbare Wandhalterung

5679



Eckventil G 1/2B x G 1/2B

- Schnell öffnendes Keramikoberteil mit 1/4-Umdrehung
- **Rohrunterbrecher und Rückflussverhinderer integriert** (Schutz gegen Rückfließen/Rücksaugen)
- Körper aus Messing verchromt



158100

Eckventil G 1/2B x G 1/2B

158100

Automatischer Schlauchaufroller aus ABS

5676T2

Zubehör: stoßfeste Reinigungspistole, schwenkbare Wandhalterung und Eckventil (siehe rechts)



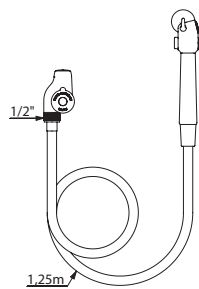
- **Sicherheit:** Schutz gegen Rückfließen/Rücksaugen durch integrierten Rohrunterbrecher
- **Ergonomie:** Handbrause mit Griffummantelung aus verstärktem, rutschhemmendem Polypropylen
- **Einfache Reinigung:** Glatte, reinigungsfreundliche Oberflächen

Reinigungsbrause für Herd und Ofen



- Reinigungsbrause für Herd und Ofen mit **Eckventil mit Keramikoberteil**
- **Rohrunterbrecher mit integriertem Rückflussverhinderer**
- Panzerschlauch aus PVC weiß lichtundurchlässig G 1/2 x G 1/2 L.1,25 m
- **Handbrause mit Druckknopfbetätigung**
- Wandhalterung aus Messing verchromt

Die Reinigungsbrause kann auf Anfrage mit einem Selbstschluss-Eckventil ausgestattet werden.



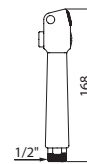
D275059

Zubehör



Handbrause mit Druckknopfbetätigung

- **Handbrause G 1/2B mit Druckknopf oben und Strahl nach unten**
- Messing verchromt und Polypropylen weiß



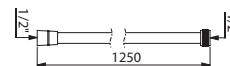
434182

Handbrause mit Druckknopfbetätigung	434182
-------------------------------------	--------



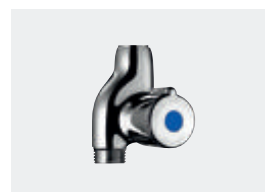
Panzerschlauch G 1/2 x G 1/2

- **Schlauch aus PVC weiß lichtundurchlässig** unterbindet Keimwachstum
- Verdreheschutz-Verschraubungen G 1/2 x G 1/2 gegen Verbiegen des Schlauchs
- Vormontierte Dichtungen für vollständige Dichtheit



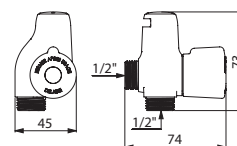
434125

Panzerschlauch G 1/2 x G 1/2	434125
------------------------------	--------



Eckventil G 1/2B x G 1/2B

- Schnell öffnendes Keramikoberteil mit 1/4-Umdrehung
- **Rohrunterbrecher und Rückflussverhinderer integriert** (Schutz gegen Rückfließen/Rücksaugen)
- Körper aus Messing verchromt



158100

Eckventil G 1/2B x G 1/2B	158100
---------------------------	--------

Reinigungsbrause für Herd und Ofen	D275059
------------------------------------	---------



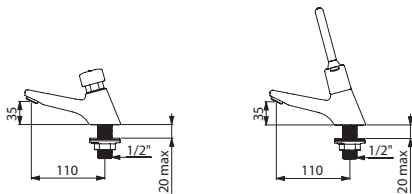
- **Wassersparnis:** 85%
- **Antivandalismus:** Messing massiv

TEMPOSTOP

Selbstschluss-Ventil für Standmontage



- **Laufzeit ~7 Sek.**
- **Durchflussmenge voreingestellt auf 3 l/min** bei 3 bar, einstellbar
- **Verkalkungsarmer, vandalengeschützter Strahlregler**
- Körper aus Messing massiv verchromt, Anschluss G 1/2B



745100

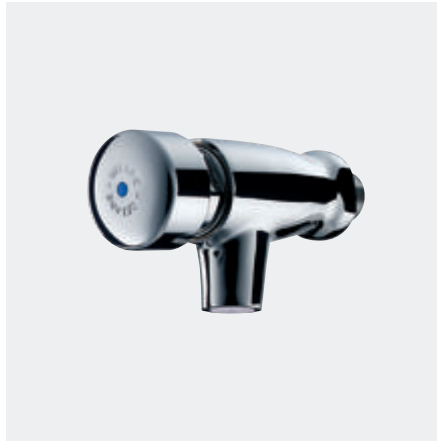
745440

Selbstschluss-Ventil TEMPOSTOP für Standmontage

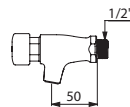
Mit Druckknopf	745100
Mit Bedienehebel	745440

TEMPOSTOP

Selbstschluss-Ventil für Wandmontage



- **Laufzeit ~7 Sek.**
- **Durchflussmenge voreingestellt auf 3 l/min** bei 3 bar, einstellbar
- **Verkalkungsarmer, vandalengeschützter Strahlregler**
- Körper aus Messing massiv verchromt, Anschluss G 1/2B



746000

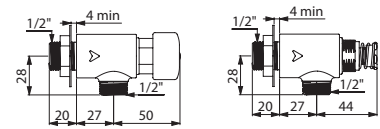
Ventil TEMPOSTOP Wandmontage	746000
-------------------------------------	---------------

TEMPOSTOP

Ventil für Waschtischeinbau



- **Laufzeit ~7 Sek.**
- **Durchflussmenge voreingestellt auf 3 l/min** bei 3 bar, einstellbar
- Körper aus Rohmessing
- Anschluss G 1/2B
- Für Waschtischeinbau



748626

748126

Selbstschluss-Ventil TEMPOSTOP für Waschtischeinbau

Mit Bedienkappe verchromt	748626
Ohne Bedienkappe	748126



Zubehör

GROSSKÜCHEN-
ACCESSOIRES
72



FLÜSSIG-
SEIFENSPENDER
75



PAPIERHANDTUCH-
SPENDER UND
ABFALLBEHÄLTER
77



THERMOSTAT-
MISCHBATTERIEN
80



BODENABLÄUFE
81

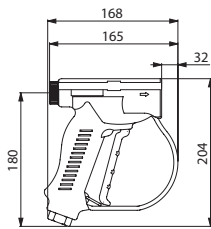


Stoßfeste Reinigungspistole

Mit einstellbarem Strahl



- Stoßfeste Reinigungspistole mit **einstellbarem Strahl**
- Ergonomischer Griff mit Ummantelung für höhere Griffsicherheit
- Interner Mechanismus beständig gegenüber Chemikalien
- Maximale Betriebstemperatur: 50°C
- Maximaler Betriebsdruck: 12 bar
- Feststellbügel ermöglicht Dauerbetrieb



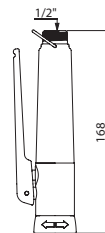
433011

Stoßfeste Reinigungspistole mit einstellbarem Strahl	433011
--	--------

Handbrause G 1/2B



- Handbrause mit **einstellbarem Strahl** und stoßfestem Brausekopf
- Verkalkungsarmer Brausekopf (Düse ohne Sieb)
- **Zwei Strahlarten:** Regenstrahl mit 8 l/min bei 3 bar und zentrierter Strahl mit 9 l/min bei 3 bar
- Griffummantelung aus **Polypropylen verstärkt**, rutschhemmend (höhere Griffsicherheit)
- Messing massiv verchromt
- Feststellbügel ermöglicht Dauerbetrieb



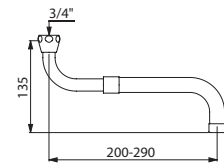
433010

Handbrause G 1/2B	
Weiß	433000
Schwarz	433010

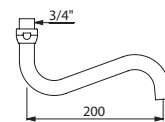
Schwenkauslauf



- Schwenkauslauf
- G 3/4
- Messing verchromt
- Artikel 966230 und 966380: können oberhalb oder unterhalb einer Wandarmatur montiert werden
- Strahlregler



966230



943200110

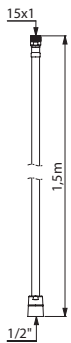
Schwenkauslauf	
Ausziehbar L.200 - 290	966230
Ausziehbar L.300 - 470	966380
Auslaufrohr L.200	943200110

Nylonschlauch

Für Auszugbrause



- Nylonschlauch L.1,50 m für Auszugbrause, mit Rückholhilfe (siehe Art. 2597 Seite 31)
- Konusmutter G 1/2 und Gewinde M15x1



835T1

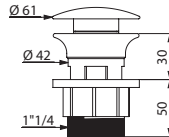
Nylonschlauch	835T1
---------------	-------

Ablaufventil ON/OFF

Mit Edelstahl-Einlaufstutzen



- Waschtisch-Ablaufventil G 1 1/4B mit Edelstahl-Einlaufstutzen, Lieferung geöffnet für freien Wasserablauf
- Empfohlen für Waschtische mit Elektronik- oder Selbstschlussarmaturen und Waschtische mit Überlauf
- Öffnen und Schließen durch Drücken auf Ventilkappe



581000

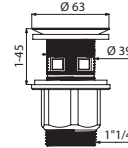
Ablaufventil ON/OFF	581000
---------------------	--------

Ablaufventil HYGIENA

Mit gewölbtem Einlaufgitter



- Hygienisches Waschtisch-Ablaufventil G 1 1/4B
- **Gewölbtes Einlaufgitter** (ohne Wasserrückstände)
- **Freier Wasserablauf, ohne Zentralschraube** (unterbindet Ansammlung von Rückständen)
- **Anpassbar:** Abdeckungen des Ablaufventils entfernt für Waschtische mit Überlauf
- Einlaufgitter aus Messing poliert verchromt, Körper aus ABS verchromt
- **Passend für jede Art von Becken (verstellbar je nach Materialart und -stärke)**
- Minimale Einbauhöhe: 1 mm, maximal: 45 mm



611

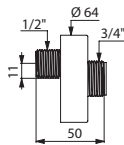
Ablaufventil HYGIENA	611
----------------------	-----

Standard S-Anschlüsse

S-Anschlüsse G 1/2B x G 3/4B



- Standard S-Anschlüsse
- Mittenabstand 11 mm, L.50 mm
- G 1/2B x G 3/4B
- Rosette Ø 64
- Verpackungseinheit 2 Stück



856794.2P

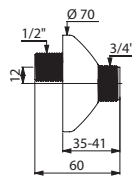
S-Anschlüsse	856794.2P
--------------	-----------

Standard S-Anschlüsse

S-Anschlüsse G 1/2B x G 3/4B



- Standard S-Anschlüsse verchromt Ø 70 für wandmontierte Mischbatterie
- G 1/2B x G 3/4B
- Verpackungseinheit 2 Stück

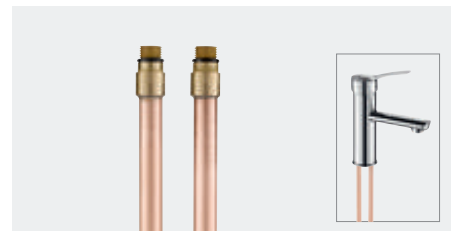


856027.2P

Standard S-Anschlüsse	
L.60, Verstellbarkeit 12 mm	856027.2P
L.60, Verstellbarkeit 21 mm	857027.2P
L.50, Verstellbarkeit 11 mm	856127.2P

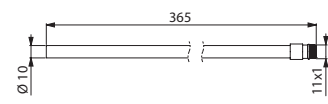
Kupferrohre

Für Anschluss an Armatur



- Kupferrohr weich blank
- Für Anschluss an Waschtischarmatur, anstelle von PEX-Schläuchen
- Höhere thermische Leitfähigkeit als flexible Schläuche
- Höhere Wirksamkeit thermischer Desinfektionen
- Verpackungseinheit 2 Stück

Profi-Tipp: Rückflussverhinderer vorsehen, wenn diese in den ursprünglichen Schläuchen bereits integriert waren (Sprechen Sie uns an).



811611.2P

Kupferrohre für Anschluss an Armatur	
M10x1 L.365	811610.2P
M11x1 L.365	811611.2P



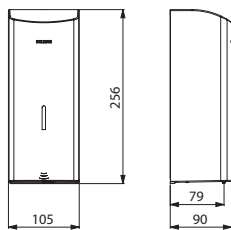
DELABIE

Elektronischer Seifenspender

Wandmontage



- **Vandalengeschützte Ausführung mit Schloss und gleichschließendem DELABIE Schlüssel**
- **Berührungslose Auslösung:** automatische Erfassung der Hände durch Infrarotsensor (Erfassungsbereich einstellbar)
- **Gehäuse aus einem Stück gefertigt** für einfache Reinigung und bessere Hygiene
- **Verschwendungsarme Dosierpumpe:** je Dosiereinheit 0,8 ml (bis auf 7 Dosiereinheiten pro Betätigung einstellbar)
- Betrieb: 6 Batterien AA -1,5 V (DC9V) im Gehäuse integriert, im Lieferumfang enthalten
- Leuchtanzeige weist auf schwache Batterie hin
- Innenbehälter mit großer Öffnung: erleichtert das Befüllen mit großen Gebinden
- Mit Kontrollfenster
- Fassungsvermögen: 1 Liter
- Materialstärke Metall: 1 mm
- Maße: 90 × 105 × 256 mm
- Für Flüssigseife auf pflanzlicher Basis, Maximal-Viskosität: 3.000 mPa.s
- CE-Kennzeichnung



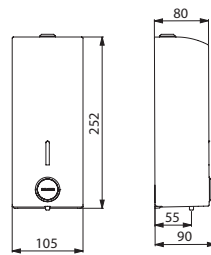
512066P

Flüssigseifenspender

Mit besonders leichter Betätigung



- **Vandalengeschützte Ausführung mit Schloss und gleichschließendem DELABIE Schlüssel**
- **Gehäuse aus einem Stück gefertigt,** vereinfacht die Pflege und sorgt für mehr Hygiene
- **Druckknopf mit besonders leichter Betätigung**
- **Antiblockiersicherheit:** nur eine Dosierung je Betätigung möglich - auch bei längerem Drücken
- Verschwendungs- und tropfarme Dosierpumpe (für wässrige Lösungen geeignet)
- Innenbehälter mit großer Öffnung: erleichtert das Befüllen mit großen Gebinden
- Kontrollfenster
- Fassungsvermögen: 1 Liter
- Materialstärke Metall: 1 mm
- Maße: 90 × 105 × 252 mm
- Für Flüssigseife auf pflanzlicher Basis, Maximal-Viskosität: 3.000 mPa.s



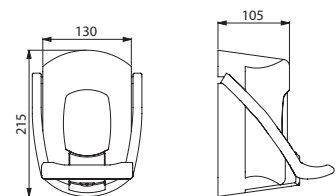
510580

Flüssigseifenspender Hypereco

ABS



- Betätigungselement mit tropfarmem System
- Mit Schloss
- Kontrollfenster
- **Fassungsvermögen: 0,9 Liter**



6712

Voraussichtlich erhältlich ab 2. Halbjahr 2018 in Rücksprache mit unserem Vertriebsinnendienst.

Elektronischer Flüssigseifenspender	
Edelstahl 1.4301 hochglanzpoliert	512066P
Edelstahl 1.4301 Seidenglanz	512066S
Pulverbeschichtet weiß	512066W

Flüssigseifenspender	
Edelstahl 1.4301 hochglanzpoliert	510580
Edelstahl 1.4301 Seidenglanz	510582
Pulverbeschichtet weiß	510581

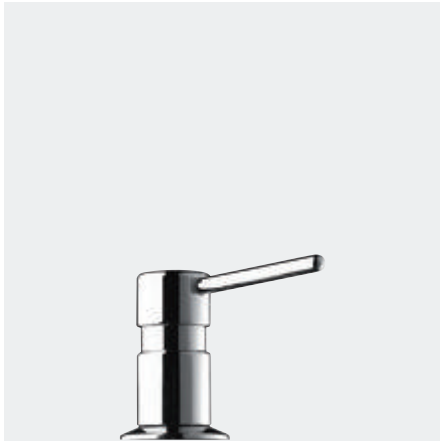
Flüssigseifenspender Hypereco	
ABS weiß	374001
Mit Ellbogenbetätigung	6712



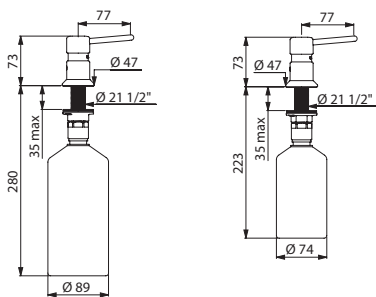
- **Besonders robust:** Körper und Druckknopf aus Messing verchromt
- **Maximale Hygiene:** tropfarmes System
- **Einfaches Befüllen:** Befüllen durch Demontage des Behälters oder des Bedienelements

Seifenspender Auslauf gerade

Für Standmontage



- Modell für Waschtischeinbau
- **Vandalengeschützte Ausführung**
- Körper und Bedienelement aus Messing verchromt
- Tropfarmes System (für wässrige Lösungen geeignet)
- **Mechanismus durch Sicherheitsschraube abschließbar**
- Befüllung von oben (durch Demontage des Bedienelements) oder von unten (durch Demontage des Behälters)
- Ausführung mit Behälter zur Montage unterhalb des Waschtischs (Artikel 729008 und 729508) oder für separaten Behälter (Artikel 729108)



729008

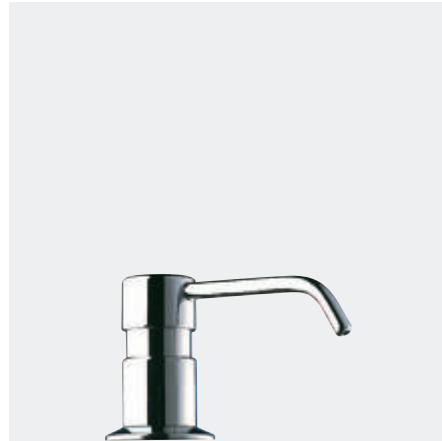
729508

Seifenspender Auslauf gerade

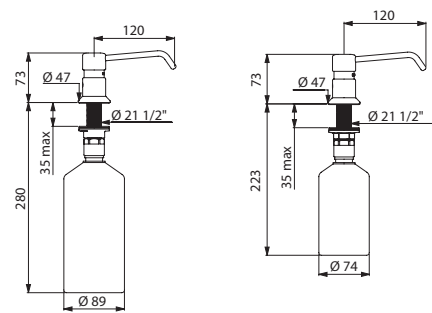
Mit Behälter 1 Liter	729008
Mit Behälter 0,5 Liter	729508
Mit Saugschlauch 1,20 m	729108

Seifenspender Auslauf gebogen

Für Standmontage



- Modell für Waschtischeinbau
- **Vandalengeschützte Ausführung**
- Körper und Bedienelement aus Messing verchromt
- Tropfarmes System (für wässrige Lösungen geeignet)
- **Mechanismus durch Sicherheitsschraube abschließbar**
- Befüllung von oben (durch Demontage des Bedienelements) oder von unten (durch Demontage des Behälters)
- Ausführung mit Behälter zur Montage unterhalb des Waschtischs (Artikel 729012 und 729512) oder für separaten Behälter (Artikel 729112)



729012

729512

Seifenspender Auslauf gebogen

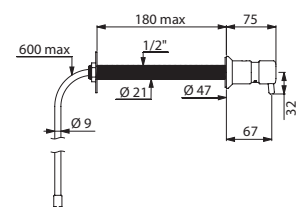
Mit Behälter 1 Liter	729012
Mit Behälter 0,5 Liter	729512
Mit Saugschlauch 1,20 m	729112

Seifenspender TC

Montage durch die Wand



- Ausführung für Hinterwandmontage mit Wandstärke bis 180 mm
- **Für separaten Behälter** (Behälter nicht im Lieferumfang)
- Körper und Bedienelement aus Messing verchromt, mit Saugschlauch Di 6/Da 8 L.1,20 m
- Tropfarmes System (für wässrige Lösungen geeignet)
- **Mechanismus durch Sicherheitsschraube abschließbar**



729150

Seifenspender Hinterwandmontage	729150
--	---------------



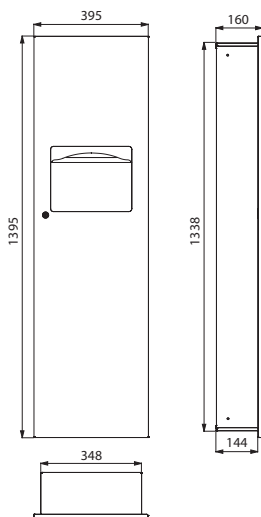
- **Hohe Beständigkeit und Langlebigkeit:** aus robustem und bruchfestem Edelstahl, geeignet für intensive Nutzung
- **Maximale Hygiene:** Edelstahl begrenzt Bakterienwachstum
- **Einfache Instandhaltung:** Schloss mit gleichschließendem DELABIE Schlüssel

Kombi Papierhandtuchspender - Abfallbehälter

30 Liter



- **Bakteriostatischer Edelstahl Werkstoff 1.4301 Seidenglanz**
- Front mit Schloss und **gleichschließendem DELABIE Schlüssel**
- **Verdeckte Befestigungen**
- Papierhandtuchspender: Fassungsvermögen 400 bis 600 Blatt
- Abfallbehälter: Fassungsvermögen 30 Liter
- Materialstärke Edelstahl: 1,2 mm
- Maße: 160 × 395 × 1.395 mm



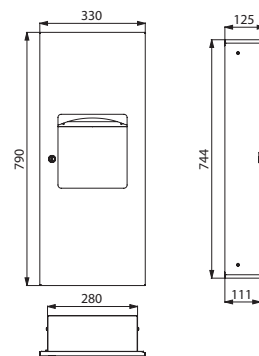
510715S

Kombi Papierhandtuchspender - Abfallbehälter

10 Liter



- **Bakteriostatischer Edelstahl Werkstoff 1.4301 Seidenglanz**
- Front mit Schloss und **gleichschließendem DELABIE Schlüssel**
- **Verdeckte Befestigungen**
- Papierhandtuchspender: Fassungsvermögen 400 bis 600 Blatt
- Abfallbehälter: Fassungsvermögen 10 Liter
- Materialstärke Edelstahl: 1,2 mm
- Maße: 125 × 330 × 790 mm



510714S

Kombi Spender - Abfallbehälter 30 Liter

510715S

Kombi Spender - Abfallbehälter 10 Liter

510714S



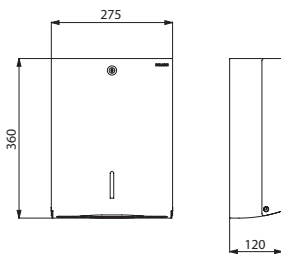
- **Hohe Beständigkeit und Langlebigkeit:** aus robustem und bruchfestem Edelstahl, geeignet für intensive Nutzung
- **Maximale Hygiene:** Edelstahl begrenzt Bakterienwachstum
- **Einfache Instandhaltung:** Schloss mit gleichschließendem DELABIE Schlüssel

Papierhandtuchspender Wandmontage

Für 500 Papierhandtücher



- **Bakteriostatischer Edelstahl Werkstoff 1.4301**
- Mit Schloss und **gleichschließendem DELABIE Schlüssel**
- Kontrollfenster
- **Einzelblattentnahme-System**
- **Fassungsvermögen: 500 Blatt**
- Maße: 120 × 275 × 360 mm
- Maße der Papierhandtücher: entfaltet 230 × 250 mm, gefaltet 115 × 250 mm



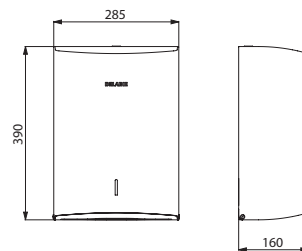
510601

Papierhandtuchspender Wandmontage

Für 500 Papierhandtücher



- **Verstärkte Ausführung**
- **Bakteriostatischer Edelstahl Werkstoff 1.4301**
- Mit Schloss und **gleichschließendem DELABIE Schlüssel**
- Kontrollfenster
- **Fassungsvermögen: 500 Blatt**
- Edelstahlstärke: 1 mm
- Maße: 160 × 285 × 390 mm
- Maße der Papierhandtücher: entfaltet 230 × 250 mm, gefaltet 115 × 250 mm



510602

Papierhandtuchspender Wandmontage - 500 Papierhandtücher

Edelstahl Werkstoff 1.4301 hochglanzpoliert	510601P
Edelstahl Werkstoff 1.4301 Seidenglanz	510601S
Papierhandtücher Zickzack-Faltung, 1 Paket à 250 Blatt	6606

Papierhandtuchspender Wandmontage - 500 Papierhandtücher

Edelstahl Werkstoff 1.4301 hochglanzpoliert	510602P
Edelstahl Werkstoff 1.4301 Seidenglanz	510602S
Papierhandtücher Zickzack-Faltung, 1 Paket à 250 Blatt	6606



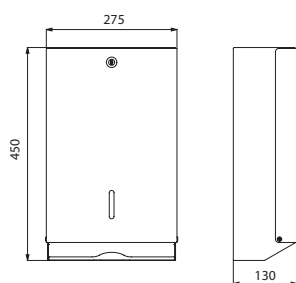
- **Hohe Beständigkeit und Langlebigkeit:** aus robustem und bruchfestem Edelstahl, geeignet für intensive Nutzung
- **Maximale Hygiene:** Edelstahl begrenzt Bakterienwachstum
- **Einfache Instandhaltung:** Schloss mit gleichschließendem DELABIE Schlüssel

Papierhandtuchspender Wandmontage

Für **750** Papierhandtücher



- Mit Schloss und **gleichschließendem DELABIE Schlüssel**
- Kontrollfenster
- **Fassungsvermögen 750 Blatt**
- Materialstärke: 1 mm
- Maße: 130 × 275 × 450 mm
- Maße der Papierhandtücher: entfaltet 230 × 250 mm, gefaltet 115 × 250 mm



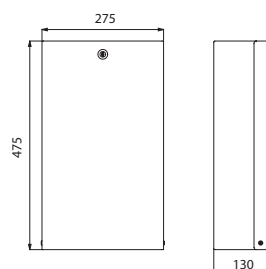
6601/6607D

Abfallbehälter Wandmontage für Papierhandtücher

Mit Einwurfklappe, 16 Liter



- **Befestigungssystem für Müllsack im Behälter**
- Mit Schloss und **gleichschließendem DELABIE Schlüssel**
- Einwurfklappe aus Edelstahl hochglanzpoliert
- Fassungsvermögen: 16 Liter
- Materialstärke: 1 mm
- Maße: 130 × 275 × 475 mm



6611/6617

Papierhandtuchspender Wandmontage - 750 Papierhandtücher

Edelstahl hochglanzpoliert	6601
Edelstahl Seidenglanz	6607D
Papierhandtücher Zickzack-Faltung, 1 Paket à 250 Blatt	6606

Abfallbehälter Wandmontage 16 Liter für Papierhandtücher

Edelstahl hochglanzpoliert	6611
Edelstahl Seidenglanz	6617



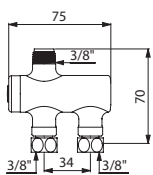
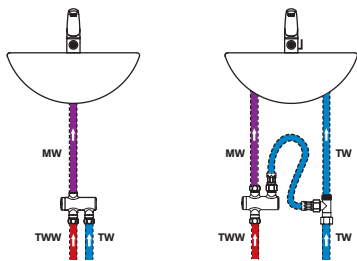
- **Verbrühungsschutz**
- **Komfort:** Regulierung von Temperaturschwankungen in den Zugängen für konstante Entnahmetemperatur
- **Installation:** direkt vor der Armatur

PREMIX NANO

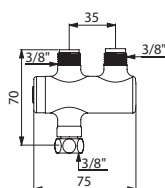
Thermostat-Mischbatterie



- Thermostat-Mischbatterie zur Bereitstellung von Mischwasser
- **Zur Versorgung von 1 bis 2 Waschtischarmaturen oder 1 Dusche**
- **Verbrühungsschutz:** automatische Unterbrechung der Wasserversorgung bei Ausfall der Kalt- oder Warmwasserversorgung
- Temperatur voreingestellt auf 38°C, durch Installateur zwischen 34°C und 60°C einstellbar
- Körper aus Messing
- **Mit Schutzfiltern und Rückflussverhinderern**
- Mindestdurchfluss: 3 l/min
- **Thermische Desinfektion möglich**



732016



732216

PREMIX NANO (KV 7 l/min)

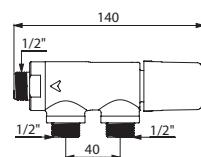
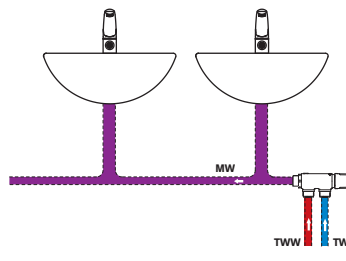
Körper vernickelt G 3/8 x G 3/8B x G 3/8B	732012
Körper verchromt G 3/8 x G 3/8 x G 3/8B	732016
Körper verchromt G 3/8 x G 3/8B x G 3/8B	732216
Anschluss-Set für 732216	732515

PREMIX COMPACT

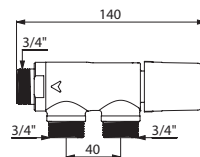
Thermostat-Mischbatterie



- Thermostat-Mischbatterie zur Bereitstellung von Mischwasser
- **Zur Versorgung von 2 bis 10 Entnahmestellen (je nach Durchflussmenge)**
- **Verbrühungsschutz:** automatische Unterbrechung der Wasserversorgung bei Ausfall der Kaltwasserversorgung
- Temperatur einstellbar zwischen 30°C und 60°C, vom Installateur verriegelbar
- Körper aus Messing
- **Mit Schutzfiltern und Rückflussverhinderern**
- Mindestdurchfluss: 5 l/min
- **Thermische Desinfektion möglich**



733016



733021

PREMIX COMPACT

G 1/2B für 2 bis 7 Entnahmestellen (KV 19 l/min)

Körper vernickelt, blaues Bedienelement	733015
Körper und Bedienelement verchromt	733016

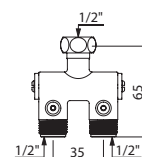
G 3/4B für 2 bis 10 Entnahmestellen (KV 23 l/min)

Körper vernickelt, blaues Bedienelement	733020
Körper und Bedienelement verchromt	733021

Vormischer Compact



- Für Montage unter Einzelwaschplatz
- Körper vernickelt G 1/2B x G 1/2
- Von außen überprüfbare Rückflussverhinderer mit Schutzfiltern



200000

Vormischer Compact	200000
---------------------------	---------------



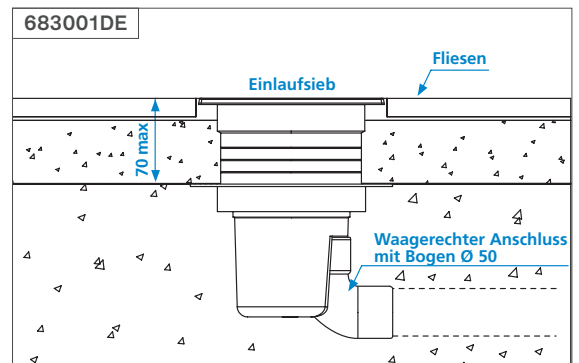
- **Einfache Montage:** Höhenverstellbar, für gängige Böden geeignet (Fliesen- oder Rohfußboden)
- **Vereinfachte Wartung:** Ablaufglocke mit Griffbügel für leichte Reinigung, glatter Körper
- **Antivandalismus:** Widerstandsfähiges Edelstahl-Einlaufsieb mit Befestigung durch 2 Edelstahlschrauben

Bodenablauf mit Höhenverstellung

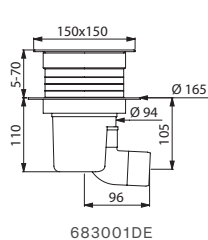
Für Fliesen- oder Rohfußboden



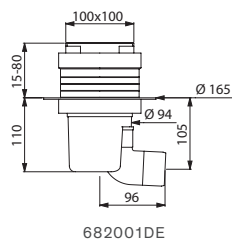
- Höhenverstellung bis 80 mm, zuschneidbar
- 100 × 100 mm



- Normgerechte Ablaufleistung 36 l/min
- Sperrhöhe 50 mm
- Edelstahlsieb und -platte hochglanzpoliert
- Anschluss waagrecht Ø 50 ohne Veränderung der Einbauhöhe (Geringe Montagehöhe, jede Einbaurichtung möglich)
- Dichtmanschette integriert zum Aufkleben an Feuchtraumisolierung
- Maximale Einlauftemperatur: 60°C im Dauerbetrieb, 85°C kurzfristig
- Ablaufglocke mit Griffbügel: einfache Handhabung und leichte Reinigung
- Glatter PVC-Körper (unterbindet Schmutzpartikelanhaftung)
- Feuerbeständig (nach amerikanischer Norm UL94)
- Mit zuschneidbarer **Höhenverstellung**
- Befestigung des Einlaufsiebs mit 2 Edelstahlschrauben



683001DE



682001DE

Bodenablauf für Fliesen- oder Rohfußboden

150 × 150 mm, höhenverstellbar bis 70 mm	683001DE
100 × 100 mm, höhenverstellbar bis 80 mm	682001DE



Ersatzteile Zertifizierungen Artikelnummern-Index

ERSATZTEILE

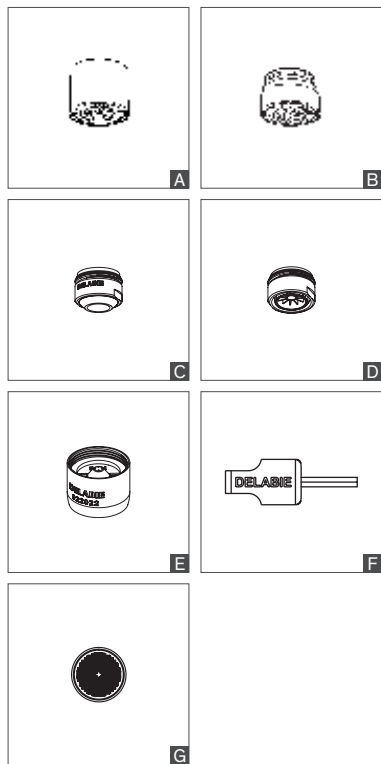
84

ZERTIFIZIERUNGEN
UND RICHTLINIEN

88

ARTIKELNUMMERN-
INDEX

90



Strahlregler

Verkalkungsarme Luftsprudler mit Messingring		
M22×1 IG (5 Stück)	22.5P	A
M24×1 AG (5 Stück)	24.5P	B
M28×1 AG (2 Stück)	28.2P	-

Verkalkungsarme und vandalengeschützte Luftsprudler mit ECO O-Ring		
M22×1 IG (2 Stück)	925622.2P	A
M24×1 AG (2 Stück)	925624.2P	B

BIOSAFE Strahlformer (frei von Sieben oder sonstigen Wasserdurchtrittsöffnungen) mit Messingring		
M22×1 IG (1 Stück) für Waschtischarmaturen 5 l/min	923022	-
M24×1 AG (1 Stück) für Waschtischarmaturen 5 l/min	923024	C

Hygiene-Strahlregler (sternförmig und ohne Sieb: begrenzt Bakterienwachstum) mit Messingring		
M22×1 IG (2 Stück)	921022.2P	-
M22×1 IG (50 Stück)	921022.50P	-
M24×1 AG (2 Stück)	921024.2P	D
M24×1 AG (50 Stück)	921024.50P	D

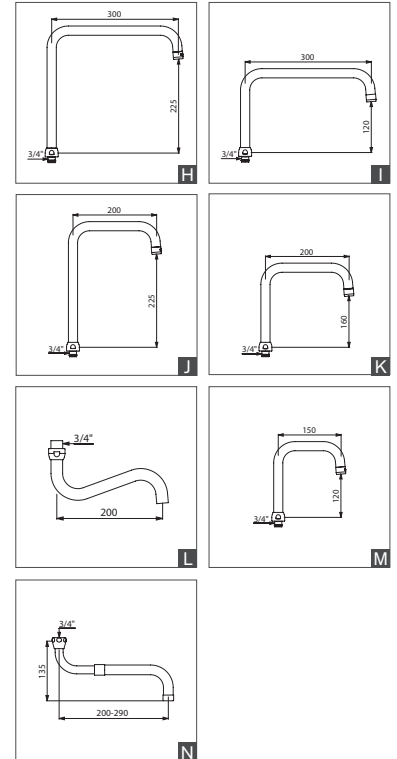
Strahlregler mit 3 l/min (Durchflussmenge einstellbar mit Sechskantschlüssel 2,5 mm) mit Messingring		
M22×1 IG (2 Stück)	922022.2P	E
M24×1 AG (2 Stück)	922024.2P	-
Regulierungsschlüssel (Sechskantschlüssel 2,5 mm)	C282025	F

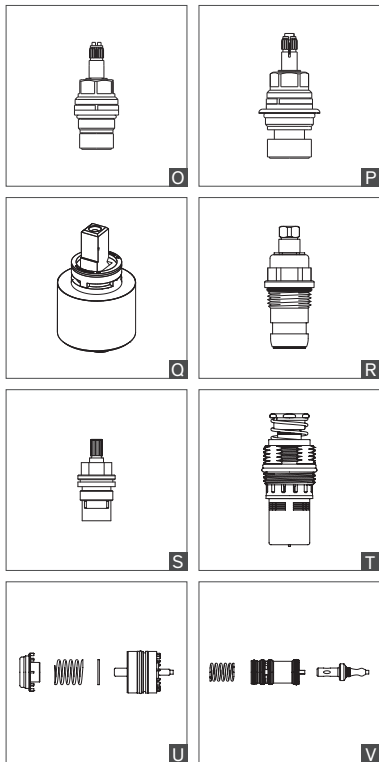
Siebdichtungen flach aus Nylon, Maschenweite 0,6 mm		
Für Gewinde 1/2" (10 Stück)	60220.10P	G
Für Gewinde 3/4" (10 Stück)	60221.10P	G

Anschlusszubehör		
2 Gewindenippel mit Rückflussverhinderern G 3/8 × G 3/8B	C151AH75	-
2 Gewindenippel mit Rückflussverhinderern G 1/2 × G 1/2B	C291AH75	-

Ausläufe

Ausläufe L.300		
Auslauf oben Ø 22 H.235		
mit Mutter 3/4" und Strahlregler mit Messingstern	963300245G	-
Auslauf oben Ø 22 H.225		
mit Mutter 3/4" und sternförmigem Strahlregler	963300245F	H
Auslauf oben Ø 22 H.120		
mit Mutter 3/4" und sternförmigem Strahlregler	963300145F	I
Ausläufe L.200		
Auslauf oben Ø 22 H.225		
mit Mutter 3/4", Strahlregler eingestellt auf 3 l/min	963200245F	J
Auslauf oben Ø 22 H.160		
mit Mutter 3/4" und sternförmigem Strahlregler	963200145F	K
Auslauf oben Ø 22 H.120		
mit Mutter 3/4" und BIOSAFE Strahlformer	963200923F	-
Auslauf unten Ø 22 H.117		
mit Mutter 3/4" und Strahlregler mit Messingstern	943200110	L
Ausläufe L.150		
Auslauf oben Ø 22 H.120		
mit Mutter 3/4", Strahlregler eingestellt auf 3 l/min	963150125F	M
Auslauf oben Ø 22 H.100		
mit Mutter 3/4" und BIOSAFE Strahlformer	963150923F	-
Universalausläufe ausziehbar		
Auslauf L.200 - 290		
mit Mutter 3/4" und sternförmigem Strahlregler	966230	N
Auslauf L.300 - 470		
mit Mutter 3/4" und sternförmigem Strahlregler	966380	-





Armaturen und Reinigungsbrausen

Mit Flachtelleroberteil und ergonomischem Griff (Ventile und Zweigriffmischer)

Oberteil komplett 1/4-Umdrehung TW rechts (Ø 22×150) + Bediengriff	P272AA85	O
Oberteil komplett 1/4-Umdrehung TWW links (Ø 22×150) + Bediengriff	P271AA85	O
Oberteil komplett 1/2-Umdrehung TW rechts (Ø 28×150) + Bediengriff	P296AA85	P
Oberteil komplett 1/2-Umdrehung TWW links (Ø 28×150) + Bediengriff	P295AA85	P

Mit Keramikkartusche (Einhebelmischer)

Keramikkartusche Ø 35 mit Sockel für 2506T1, 2506T2, 2506T3 und 2506T11	NS262	-
Keramikkartusche Ø 40 ohne Sockel für 2510, 2519, 2542, 2111, 2211L und 2599 (bis 12/2017), 2597	N148AA75	-
Keramikkartusche Ø 40 ohne Sockel für 2211, 2211L, 2542, 2597 und 2599	N248AA75	Q

Mit Flachtelleroberteil (Ventile und Zweigriffmischer)

Oberteil ohne Griff (2 Stück)	366015.2P	R
-------------------------------	------------------	---

Schlauchaufroller

Keramikoberteil 1/2", 1/4-Umdrehung rechts für Art. 5675T2 (bis 12/2017), D275059	P482AJ75	S
---	-----------------	---

Handbrause

Düse für weiße Handbrause	433305	-
Düse für schwarze Handbrause	433315	-

Service-Kits für TEMPOSTOP

	Laufzeit (Sek.)	Service-Kit	Komplette Kartusche	Typ
745100, 746000, 748626	7	753005	743005	-
745440, 748126	7	753005	743305	T
737152, 737202	3	753303	743323	-

Service-Kits für handkontaktfreie Armaturen

TEMPOGENOU 734100, 735400	7	753005	743305	T
MIXFOOT 739000, 739100, 739102	-	753739	-	-
MONOFOOT 736001, 736101, 736102	-	753736	-	-

Service-Kits für Seifenspender

729008, 729108, 729508	729302	729308	-
729012, 729112, 729512	729302	729312	-
729150	729302	729303	-

Service-Kit für PREMIX COMPACT

733015, 733016, 733020, 733021	753733	U
--------------------------------	---------------	---

Service-Kit für PREMIX NANO

732012, 732016, 732216	743732	V
------------------------	---------------	---

Magnetventile		
12V G 1/2B x G 1/2B für Waschtisch	495626	W
12V G 3/8B x G 3/8B für Waschtisch	495612	W
6V für TEMPOMATIC (MIX) 3	479649	-
6V für TEMPOMATIC (MIX) 4	479648	X
6V G 1/2B x G 1/2B für TEMPOMATIC (MIX) 2, BINOPTIC (MIX)	495646	Y
6V G 3/8B x G 3/8B für TEMPOMATIC (MIX) 2, BINOPTIC (MIX)	495606	-

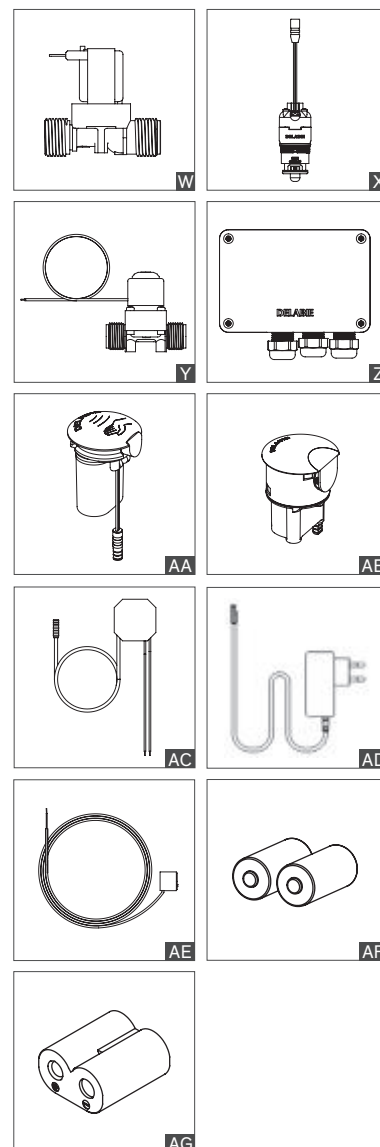
Elektronik-Boxen		
230/12V Standard mit Hygienespülprogramm und Trafo, für Waschtisch	495444BC	Z
6V mit integrierter Batterie für TEMPOMATIC (MIX) 3 Waschtisch	492446	AA
6V mit integrierter Batterie für TEMPOMATIC (MIX) 4 Waschtisch	490446	AB
230/12V Multifunktion mit Trafo, für Waschtisch	495445BC	Z
6V Batteriebetrieb für Waschtisch	495446BC	Z
12V für TEMPOMATIC (MIX) 4 Netzbetrieb	490450	AB

Netzteile		
UP-Netzteil für TEMPOMATIC (MIX) 4 Netzbetrieb	490240	AC
Steckernetzteil für TEMPOMATIC (MIX) 4 Netzbetrieb	490241	AD

Sensoren (Alle Waschtischarmaturen: identisches Grundmodell für Netz- und Batteriebetrieb)		
Mit Kabel L.0,70 m	495070	AE
Mit Kabel L.1,50 m	495149	AE
Mit Kabel L.5,00 m	495499	AE
Für Waschtischarmaturen BINOPTIC (MIX) und TEMPOMATIC (MIX) 2, Kabel L.1,20 m	CEL378V	-
Für Waschtischarmaturen BINOPTIC (MIX) und TEMPOMATIC (MIX) 2, Kabel L.1,50 m	CEL378150V	-
Für Waschtischarmaturen BINOPTIC (MIX) und TEMPOMATIC (MIX) 2, Kabel L.5,00 m	CEL378499V	-

Hinweis: Abgeschirmtes Kabel nicht verlängern oder kürzen.

Batterien		
2 x 3V-Lithium-Batterien 123/CR 17345 für Elektronik-Box 495446BC	990123	AF
1 x 6V-Lithium-Batterie 223/CR - P2	990223	AG
Für integriertes Elektronikmodul Typ TEMPOMATIC (MIX) 3 und 4		



ACS

ACS:

Konformitätszertifikat (Attestation de Conformité Sanitaire)

Alle DELABIE Produkte in diesem Katalog entsprechen der CPDW-Richtlinie (Construction products in contact with drinking water), der novellierten Verordnung vom 29. Mai 1997 und dem Rundschreiben des französischen Gesundheitsministeriums DGS/SD7A2002 n°571 vom 25. November 2002.



CE-Kennzeichnung

für elektronische Armaturen: Richtlinien EMV 2014/30/EU und Niederspannung 2014/35/EU.

Schläuche der Geschirrspülbrause-Garnituren **gemäß Richtlinie 2007/19 CE** über „Materialien [...] aus Kunststoff, die dazu bestimmt sind, mit Lebensmitteln in Berührung zu kommen“.



Zertifizierung ISO 9001:2015 durch DEKRA.

Weitere Zertifizierungen im Ausland:

DELABIE exportiert weltweit in mehr als 80 Länder.

ANFORDERUNGEN UND PRÜFZEICHEN

Armaturen gemäß deutscher Trinkwasserverordnung

Die Erfüllung höchster Hygienestandards hat für KUHFUSS DELABIE oberste Priorität. Daher entsprechen die Armaturen von KUHFUSS DELABIE den relevanten Normen und die eingesetzten Werkstoffe erfüllen die Anforderungen der [Trinkwasserverordnung \(TrinkwV 2001 inklusive der Änderungen, zuletzt 2018\)](#).

Alle mit Trinkwasser in Kontakt stehenden metallenen Werkstoffe entsprechen der aktuellen [UBA-Liste](#), soweit veröffentlicht.

Produkte mit Prüfzeichen

Als Markenhersteller setzt die DELABIE Gruppe, zu der auch KUHFUSS DELABIE gehört, zahlreiche Produkte mit Prüfzeichen ([DIN-DVGW](#), [NF](#), [WRAS](#), [BELGAQUA](#) und viele mehr) ein.

CE-Kennzeichnung für elektronische Armaturen

Richtlinien [EMV 2014/30/EU](#) und Niederspannung [2014/35/EU](#).

AUSGEWÄHLTE RICHTLINIEN FÜR DIE NAHRUNGSMITTELINDUSTRIE

Richtlinie 94/71/EWG des Rates vom 13. Dezember 1994 zur Änderung der Richtlinie 92/42/EWG:

In milchverarbeitenden Betrieben dürfen in Arbeitsräumen und Toiletten die Armaturen nicht von Hand zu betätigen sein.

Richtlinie 92/5/EWG des Rates vom 10. Februar 1992 zur Änderung und Aktualisierung der Richtlinie 77/99/EWG sowie zur Änderung der Richtlinie 64/433/EWG:

In fleischverarbeitenden Betrieben dürfen in Arbeitsräumen und Toiletten die Armaturen nicht von Hand zu betätigen sein.

AUSGEWÄHLTE VORSCHRIFTEN FÜR KÜCHENBETRIEBE

Arbeits-Sicherheits-Informationen: Hygiene in Küchen (ASI 8.20, herausgegeben durch die Berufsgenossenschaft Nahrungsmittel und Gaststätten)

Die Reinigung des Geschirrs und der Geräte hat nicht nur die optische, sondern auch die bakteriologische einwandfreie Beschaffenheit zu gewährleisten.

Das wichtigste Reinigungsmittel in der Küche ist das Wasser; es muss hygienisch einwandfrei sein und reichlich zur Verfügung stehen. Die Temperatur des Reinigungs- und Spülwassers soll mindestens + 50 °C betragen.

Alle Werkzeuge und Geräte müssen zum Arbeitsschluss, falls nötig sogar mehrfach täglich, von allen mit dem bloßen Auge erkennbaren Auflagerungen, Speiseresten usw. befreit werden und die Geräte dürfen erst nach gründlichem Spülen in Heißwasser wieder verwendet werden.

Desinfektion: Die gründliche mechanische Reinigung mit viel Wasser, Spülmittel und entsprechenden Geräten sollte der eigentlichen Desinfektion vorausgehen, damit die Desinfektionsmittel eine bessere Möglichkeit bekommen, mit den verbleibenden Keimmengen fertig zu werden (Grundsatz: Erst Reinigung dann Desinfektion).

Empfehlenswert ist, dass im Großbetrieb die Reinigung von Küchengeräten bzw. Küchengeschirr getrennt vom Essgeschirr in einer besonderen Anlage zu erfolgen hat.

Für das Händetrocknen sollen Einmalhandtücher aus Papier oder Rollenhandtücher in Handtuchspendern benutzt werden.

Die Wasch- und Reinigungsbecken sollen mit heißem Wasser nachgespült werden.

Händewaschen und -desinfizieren hat zu erfolgen:
- vor Arbeitsaufnahme
- nach Toilettenbesuch
- nach bestimmten Arbeiten.

Arbeits-Sicherheits-Informationen: Küchenplanung (ASI 0.10, herausgegeben durch die Berufsgenossenschaft Nahrungsmittel und Gaststätten)

Alle Oberflächen, ob die der Böden, Wände, Decken, Fenster, Türen als auch die der Ausrüstungsteile, wie z. B. Tische, Schränke, Leuchten usw. müssen leicht zu reinigen und erforderlichenfalls zu desinfizieren sein. Die Oberflächen dürfen keine Risse und Spalten aufweisen, in denen sich Schmutz festsetzen kann. Ebenso müssen sie aus glattem, abriebfestem, korrosionsfestem und geeignetem Material bestehen, das die Lebensmittel nicht negativ beeinflusst.

Eine Küche muss an geeigneten Stellen über genügend Handwaschbecken mit Warm- und Kaltwasserzufuhr sowie mit Mitteln zum Händewaschen und hygienischem Händetrocknen ausgestattet sein.

Soweit Vorrichtungen zum Waschen von Lebensmitteln sowie zum Spülen von Gerätschaften erforderlich sind, müssen diese von Handwaschbecken getrennt angeordnet sein.

Toilettenräume dürfen auf keinen Fall unmittelbar in Räume zu öffnen sein, in denen mit Lebensmitteln umgegangen wird.

ART.-NR.	BESCHREIBUNG	S.	ART.-NR.	BESCHREIBUNG	S.
102400	Klapprost Edelstahl für Art. 182400	63	398MCHLH	WT Mischbatterie BINOPTIC MIX G3/8B H250mm Netzbetrieb 230/12V	47
1306T1	Schwenkauslauf D22 H140 L150mm	57	433000	Handbr. Hebelbet. G1/2B, einstellb. Strahl, verkalkungsarm, weiß	17/72
1306T2	Schwenkauslauf D22 H260 L200mm	57	433010	Handbr. Hebelbet. G1/2B, einstellb. Strahl, verkalkungsarm, schw	17/72
1306T3	Schwenkauslauf D22 H260 L300mm	57	433011	Stoßfeste Reinigungspistole mit einstellbarem Strahl	67/72
1316	Auszugbrause auf schwenkbarer Säule H200 L220mm	31	433020	Geschirrspülbr. weiß ohne Armatur, Steigrohr G3/4 lang	16
158100	Eckvent. 1/2" m. Rohrunterbrecher + Keramik-OT 1/4-Umdrehung	67/68	433038	Tragfeder Edelstahl f. Geschirrspülbrause	17
180100	Trinkbrunnen ILHA bodenst. H 915 Edst. 1.4301 sat (ex-0810100000)	64	433095	Flex. Schlauch Lebensmittelqualität G1/2 weiß L950mm	17
180140	Ausgussbecken/WT-Kombi. bodenst. Edst. 1.4301 sat (ex-0710140000)	62	433095CH	Flex. Schlauch Lebensmittelqualität G1/2 schwarz L950mm	17
180150	Ausgussbecken bodenst. Edelstahl 1.4301 satiniert (ex-0710150000)	62	433120	Flex. Schlauch Lebensmittelqualität G1/2 weiß L1200mm	17
180300	WT SXL bodenst. HI. D 22 mm re. Edst. 1.4301 sat (ex-3410300003)	60	433120CH	Flex. Schlauch Lebensmittelqualität G1/2 schwarz L1200mm	17
180330	WT GENOU Kniebet. wandh. HI. D22 re Edst. 1.4301 sat (ex-0211030003)	60	433200	Flex. Schlauch Lebensmittelqualität G1/2 weiß L2000mm	17
180800	Trinkbrunnen SD wandhängend Edst. 1.4301 sat (ex-0811080000)	65	433220	Geschirrspülbr. weiß o.Armatur m. Teleskopausl. + Steigrohr lang	16
181310	Waschtisch SXS ohne Armatur Edst. 1.4301 satiniert	61	433305	Service-Kit Düse für weiße Handbrause	86
181320	Waschtisch SXS o. Armatur mit Rückwand Edst. 1.4301 satiniert	61	433315	Service-Kit Düse für schwarze Handbrause	86
182310	Waschtisch SXS kpl. mit Selbstschl.-Ventil Edst. 1.4301 sat.	61	433420	Geschirrspülbr. weiß ohne Armatur, Steigrohr G3/4 kurz	16
182320	WT SXS kpl.m.Selbstschl.-Ventil u. Rückwand Edst. 1.4301 sat.	61	433422	Geschirrspülbr. weiß o.Armatur m. Teleskopausl. + Steigrohr kurz	16
182400	Ausgussbecken wandhängend m. Rückwand Edst. 1.4301 satiniert	63	433620	Geschirrspülbr. schwarz ohne Armatur, Steigrohr G3/4 kurz	16
184310	WT SXS komplett mit elektron. Ventil Edst. 1.4301 sat.	61	433622	Geschirrspülbr. schw o. Ausl. Vent. + Auslaufrohr + Steigr. Kurz	16
184320	WT SXS kpl. m. elektron. Ventil u. Rückwand Edst. 1.4301 sat.	61	433720	Geschirrspülbr. schwarz ohne Armatur, Steigrohr G3/4 lang	16
200000	Vormischer COMPACT für WT G1/2B, mit Rückflussverhinderern	80	433722	Geschirrspülbr. schw o. Ausl. Vent. + Auslaufrohr + Steigr. Lang	16
204001	Festausl. Standm. G1/2B L150 H170 D16mm Strahlregler 3l/min	57	434125	Panzerschlauch G 1/2 x G 1/2 PVC weiß L 1,25 m	68
22.5P	5 St. Luftsprudler verkalkungsarm M22x1	84	434182	Bidet-Handbrause mit Daumenbetätigung	68
2210	EHM med. Bereich mit Schwenkauslauf L220 H145mm, Bügelgriff	29	440100	Stand Ventil TEMPOMATIC4 G3/8, m. UP-Netzteil, 230/6V	43
2210L	EHM med. Bereich Schwenkauslauf L220 H145mm, Hygienehebel	29	440101	Stand Ventil TEMPOMATIC4 G3/8, m. Steckernetzteil, 230/6V	43
2211	SPT-EHM, Schwenkauslauf, H105mm, Auszugbrause, Bediengriff	31	440106	Stand Ventil TEMPOMATIC 4 elektron. G3/8 6V Batterie integ.	42
234004A	Ersetzt durch Art. 182400	-	441157	Wand Ventil TEMPOMATIC TC 155 Feststrom 230/12V Ausl. L170mm	51
234006A	Ersetzt durch Art. 182400	-	442106	Stand Ventil TEMPOMATIC 3 elektron. G3/8,6V Batterie integ.	44
234015A	Ersetzt durch Art. 102400	-	443006	Wand Ventil TEMPOMATIC 3 G1/2B, 6V Batterie integriert	51
234017A	Ersetzt durch Art. 102400	-	443400	Wand Ventil TEMPOMATIC 4 G 1/2B UP-Netzteil 230/6V L130	50
24.5P	5 St. Luftsprudler verkalkungsarm M24x1	84	443406	Wand Ventil TEMPOMATIC 4 G1/2B, 6V Batterie integriert, L125mm	50
25061T1	EHM für WT, Schwenkauslauf H200 L150mm ohne Ablaufgarnitur	28	443410	Wand Ventil TEMPOMATIC4 G1/2B UPNetz 230/6V L130 Hinterwandmont	50
2506T1	EHM für WT, Schwenkauslauf H200 L150mm mit Zugst.Ablgarn.	28	443426	Wand Ventil TEMPOMATIC 4 G1/2B, 6V Batt., L125 für Pan. 1-24mm	50
2506T2	EHM für WT, Schwenkauslauf H220 L200mm ohne Ablaufgarnitur	28	443500	Wand Ventil TEMPOMATIC 4 G 1/2B UP-Netzteil 230/6V L190	50
2506T3	EHM für WT, Schwenkauslauf H315 L300mm, ohne Ablaufgarnitur	28	443506	Wand Ventil TEMPOMATIC 4 G1/2B, 6V Batterie integriert, L190mm	50
2510	EHM med. Bereich, Schwenkauslauf H150 L230mm, Bügelgriff	29	443510	Wand Ventil TEMPOMATIC4 G1/2B UPNetz 230/6V L190 Hinterwandmont	50
2510L	EHM f. med. Bereich Schwenkauslauf H150 L230mm, Hygienehebel	29	443526	Wand Ventil TEMPOMATIC 4 G1/2B, 6V Batt., L190 für Pan. 1-24mm	50
2510T	EHM f. med. Bereich Schwenkauslauf H150 L230mm, Bedienhebel	29	444000	Stand Ventil TEMPOMATIC 2 G3/8B Feststrom 230/12V mit Trafo	49
2519	EHM Wand-Montage, Schwenkausl. L200mm, STOP/PURGE, Bügelgriff	34	444006	Stand Ventil TEMPOMATIC 2 G3/8B mit 6V Batterie	48
2519L	EHM Wand-Montage, Schwenkausl. L200mm, H-Hebel, STOP/PURGE	34	445000	Ersetzt durch Art. 444000	-
2519LS	EHM W.-Mont., Stdd-Anschl., Hygienehebel, Schwenkausl. L200mm	34	445006	*WT-Vent. TEMPOMATIC G3/8B m. 6V-Batt. (Restpst. dann 444006)	-
2519S	EHM W.-Mont., Stdd-Anschl., Bügelgr., Schwenkausl. L200mm	34	445253	Stand Ventil TEMPOMATIC PRO G3/8B 230/12V m. Schwenkauslauf	45
2542	Brausearmatur für Fernbetätigung, Bügelgriff	31	445257	Stand Ventil TEMPOMATIC PRO G3/8B 6V Batterie, Schwenkauslauf	45
2597	EHM mit Auszugbrause schwenkbar, H210 L190mm	31	478015	Stand Ventil BINOPTIC elektronisch G3/8B mit 6V Batterie	46
2599	EHM mit Auszugbrause auf Säule H250mm, Bügelgriff	31	478MCH	Stand MBatt. BINOPTIC MIX G3/8B mit 6V Batterie in Gehäuse	46
28.2P	2 St. Luftsprudler verkalkungsarm M28x1	84	478MCHLH	Stand MBatt. BINOPTIC MIX G3/8B m.6V Batt. in Elektronikbox, LH	46
311QU1	Trinkbrunnenarmatur Schwanenhals G3/8B für Rilsan-Schlauch	64/65	479648	Magnetventil D für TEMPOMATIC Waschtisch, Urinal, Dusche 6V	87
311TR1	Trinkbrunnenarmatur Schwanenhals für Rilsan-Schlauch 4x6mm	64/65	479649	Magnetventil D für TEMPOMATIC 3 6V	87
312QU1	Trinksprudler verchromt G3/8B	-	488015	Waschtisch-Ventil BINOPTIC G3/8B H170mm 6V Batterie	47
312TR1	Trinksprudler verchromt für Anschluss Rilsan-Schlauch 4x6mm	-	488MCHLH	Waschtisch-Mischbatterie BINOPTIC MIX G3/8B H170mm 6V Batterie	47
314000	Entfällt	-	490100	Stand MBatt. TEMPOMATIC MIX4 G3/8 m. UP-Netzteil 230/6V	43
318300	Entfällt	-	490100LH	Stand MBatt. TEMPOMATIC MIX4 G3/8 m. UP-Netzteil 230/6V, LH	43
366015.2P	2 St. OT o.Griff LONG LIFE m. integr. Spindelabdichtung G1/2	86	490101	Stand MBatt. TEMPOMATIC MIX4 G3/8 m. Steckernetzteil, 230/6V	43
374001	Flüssigseifenspender HYPERECO 0,9l ABS weiß	61/75	490101LH	Stand MBatt. TEMPOMATIC MIX4 G3/8, Steckernetzteil, 230/6V, LH	43
378015	Stand Ventil BINOPTIC G3/8B Feststrom 230/12V mit Trafo	46	490106	Stand MBatt. TEMPOMATIC MIX4 G3/8 mit 6V Batterie integriert	42
378MCH	Stand MBatt. BINOPTIC MIX G3/8B Feststrom 230/12V mit Trafo	46	490106LH	Stand MBatt. TEMPOMATIC MIX4 G3/8 m. 6V Batterie integr., LH	42
378MCHLH	Wand MBatt. BINOPTIC MIX LH,G3/8B Feststr. 230/12V m.Trafo	46	490240	UP-Netzanschluss 6V für TEMPOMATIC 4 Waschtisch nach Feb.2016	87
379D13	W. Vent. BINOPTIC G3/8B TC 190 Ausl. L135 Feststr. m. Trafo	53	490241	Euro-Steckernetzteil 6V für TEMPOMATIC 4 WT nach Feb 2016	87
379DER	W. Vent. BINOPTIC G3/8B TC 190 Ausl. L205 Feststr. m. Trafo	53	490446	Elektronik-Modul für TEMPOMATIC 4 mit 6V Batterie integ.	87
379ENC	W. Vent. BINOPTIC G3/8B UP Ausl. L200mm Feststr. m. Trafo	53	490450	Elektronik-Box für TEMPOMATIC 4 Netzbetrieb nach Februar 2016	87
379MCH	Wand MBatt. BINOPTIC MIX TC 110 G3/8B Feststr. 230/12V m.Trafo	53	492106	Stand MBatt. TEMPOMATIC MIX3 G3/8 m. 6V Batt. integr.	44
379MCHL	Stand MBatt. BINOPTIC MIX G3/8B TC110mm Feststr. +Trafo, Langh.	53	492106LH	Stand MBatt. TEMPOMATIC MIX3 G3/8,6V Batt.integr., Vorabsp., LH	44
388015	Waschtisch-Ventil BINOPTIC G3/8B H170mm Netzbetrieb 230/12V	47	492446	Elektronik-Modul für TEMPOMATIC 3 mit 6V-Batterie integr.	87
388MCHLH	WT Mischbatterie BINOPTIC MIX G3/8B H170mm Netzbetrieb 230/12V	47	493400	Wand MBatt. TEMPOMATIC MIX 4 G 1/2B UP-Netzteil 230/6V L130	50
398015	Waschtisch-Ventil BINOPTIC G3/8B H250mm Netzbetrieb 230/12V	47	493406	Wand MBatt. TEMPOMATIC MIX 4 G 1/2B 6V Batterie integr. L130	50

Die Artikelnummern mit * sind verfügbar solange der Vorrat reicht. Anordnung der Artikel in aufsteigender numerischer Reihenfolge.

ART.-NR.	BESCHREIBUNG	S.
493410	MBatt. TEMPOMATIC MIX4 G3/8 UPNetz 230/6V L130 Hinterwandmont	50
493416	MBatt. TEMPOMATIC MIX4 G3/8 6V Batterie L130 Hinterwandmont.	50
493500	Wand MBatt. TEMPOMATIC MIX 4 G 1/2B UP-Netzteil 230/6V L190	50
493506	Wand MBatt. TEMPOMATIC MIX 4 G 1/2B 6V Batterie integr. L190	50
493510	MBatt. TEMPOMATIC MIX4 G3/8 UPNetz 230/6V L190 Hinterwandmont	50
493516	MBatt. TEMPOMATIC MIX4 G3/8 6V Batterie L190 Hinterwandmont.	50
494000	Stand MBatt. TEMPOMATIC MIX 2 G3/8B Feststr. 230/12V u. Trafo	49
494000LH	Stand MBatt. TEMPOMATIC MIX 2 G3/8B 230/12V mit Hebel LH	49
494006	Stand MBatt. TEMPOMATIC MIX 2 G3/8B m. 6V Batt.	48
494006LH	Stand MBatt. TEMPOMATIC MIX 2 G3/8B m. 6V Batt. m. Hebel LH	48
495000	*TEMPOMATIC MIX G3/8B Netzbetr. + Trafo (Restpst. dann 494000)	-
495006	*TEMPOMATIC MIX f. WT G3/8B m. 6V-Batt. (Restpst. dann 494006)	-
495070	Sensor für TEMPOMATIC mit Kabel L 0,7m	87
495149	Sensor für TEMPOMATIC mit Kabel L 1,5m	87
495253	Stand MBatt. TEMPOMATIC MIX PRO G3/8B 230/12V Schwenkauslauf	45
495257	Stand MBatt. TEMPOMATIC MIX PRO G3/8B 6V Batt Schwenkauslauf	45
495444BC	Elektronik-Box Standard 230/12V m. Hygienespülprogramm	87
495445BC	Elektronik-Box 230/12V Multifunktion f. TEMPOMATIC Armaturen	87
495446BC	Elektronik-Box mit 6V Batterie für TEMPOMATIC Armaturen	87
495499	Sensor für TEMPOMATIC mit Kabel 5m	87
495606	Magnetventil G3/8B 6V mit Sieb für TEMPOMATIC, BINOPTIC WT	87
495612	Magnetventil G3/8B 12V mit Sieb für TEMPOMATIC Waschtisch	87
495626	Magnetventil G1/2B 12V mit Sieb für TEMPOMATIC WT oder UR	87
495646	Magnetventil G1/2B 6V mit Sieb für TEMPOMATIC und BINOPTIC	87
498015	Waschtisch-Ventil BINOPTIC G3/8B H250mm 6V Batterie	47
498MCHLH	Waschtisch-Mischbatterie BINOPTIC MIX G3/8B H250mm 6V Batterie	47
510580	Flüssigseifenspender 1l Edst. 1.4301 hgl. pol.	75
510581	Flüssigseifenspender 1l pulverbesch. Weiß	75
510582	Flüssigseifenspender 1l Edst. 1.4301 sat.	75
510601P	Papierhandtuchsp. f. Zickzackfaltung Edst. hgl. pol.	78
510601S	Papierhandtuchsp. f. Zickzackfaltung Edst. sat.	78
510602P	Papierhandtuchsp. SD Edst. 1.4301 hgl. pol. (ex-0011120100)	78
510602S	Papierhandtuchsp. SD Edst. 1.4301 Seidengl. (ex-0011120000)	78
510714S	Papierhandtuchsp.-Abfallbehält.-Kombi UP 10L (ex-0013680000)	77
510715S	Papierhandtuchsp.-Abfallbehält.-Kombi UP 30L (ex-2015101324)	77
512066P	Elektron. Flüssigseifenspender 1l Edst. 1.4301 hgl. pol.	75
512066S	Elektron. Flüssigseifenspender 1l Edst. 1.4301 Seidenglanz	75
512066W	Elektron. Flüssigseifenspender 1l pulverbeschichtet weiß	75
515	*Sockel mit Auszugbrause (Restpst.)	-
5445T2S	Wand Zweigriffmbatt. f.Spüle,Schwenkausl. unten L200mm	33
5603	Stand MBatt. 2-Lochbrg. 100l/min,Schwenkausl.D22 L300 H380mm	25
5610	Stand MBatt. 1-Lochbrg. 100l/min,Schwenkausl.D22 L300 H315mm	24
5612	Stand MBatt. 1-Lochbrg. 100l/min,Schwenkausl.D22 L300 H650mm	25
5625	Geschirrspülbr. mit 1-Loch-Mischer + Schwenkausl. D22 L. 200	8
5626	Geschirrspülbr. schwarz mit 1-Loch-Mischer ohne Auslaufvent.	8
5630	Geschirrspülbr. schwarz mit 1-Loch-Mischer ohne Auslaufvent.	10
5632	Geschirrspülbr. mit 1-Loch-Mischer + Schwenkausl. D22 L. 200	10
5633	Geschirrspülbr. + Mischer MA 150 + Schwenkauslauf D22 L. 200	12
5634	Geschirrspülbr. schw. m. Wandmischer +Schwenkausl. D22 L.200	14
5636	Geschirrspülbr. schwarz mit Wandmischer ohne Auslaufventil	14
5640T2	MBatt. 1-Lochbrg. 45l/min, Schwenkausl. L200, Bakelitkugelgr.	27
5640T3	MBatt. 1-Lochbrg. 45l/min, Schwenkausl. L300, Bakelitkugelgr.	27
5641T2	Stand MBatt. 2-Lochbrg. 60l/min, Schwenkausl.D22 L200mm	26
5641T3	Stand MBatt. 2-Lochbrg. 60l/min, Schwenkausl.D22 L300mm	26
5645T2	Wand Zweigriffarm.60l/min, Schwenkausl. unten D22 L200	32/63
5647T2	Wand Zweigriffarm. 60l/min, Schwenkausl. oben D22 L200	32
5647T3	Wand Zweigriffarm. 60l/min, Schwenkausl. oben D22 L300	32
5675T2	Schlauchaufroller auto. Edst. m. Schlauch L15m o. Handbrause	66
5676T2	Schlauchaufroller auto. mit Schlauch L15m ohne Handbrause	67
5679	Wandhalterung schwenkbar für Schlauchaufroller	67
5680	Geschirrspülbr. + Mischer MA 150 ohne Auslaufventil	12
581000	Abl. Vent. f.WT Klickverschlusshaube, G1 1/4, Einl.Stutzen Edst.	73
60220.10P	10 St. Siebdichtung Maschenweite 0,6mm für Gewinde G1/2	84
60221.10P	10 St. Siebdichtung Maschenweite 0,6mm für Gewinde G3/4	84

ART.-NR.	BESCHREIBUNG	S.
611	Ablaufventil HYGIENA G11/4B für Waschtisch mit Überlauf	73
6601	Papierhandtuchsp. f. Zickzackfaltung Edst. hgl.pol.	79
6606	250 St. Papierhandtücher Zickzack-Faltung	78/79
6607D	Papierhandtuchsp. f. Zickzackfaltung Edst. sat.	79
6611	Abfallbehälter W.-Mont. f. Papier, Edst. hgl. pol.	79
6617	Abfallbehälter W.-Mont. f. Papier, Edst. sat.	79
6692	Geschirrspülbr. m. 1-Loch-Mischer + Teleskopausl. L. 200-290	9
6693	Geschirrspülbrause weiß mit 1-Loch-Mischer ohne Auslaufvent.	9
6712	Flüssigseifensp. HYPERECO Ellbogenbet. 0,9l ABS weiß	75
682001DE	Rohfußboden-Ablauf 100x100 H verstellb., Anschl-Bog. hori. D50	81
683001DE	Rohfußboden-Ablauf 150x150 H verstellb., Anschl-Bog. hori. D50	81
729008	Tischeinbau-Seifensp. Ausl. gerade, m. Seifentank 1l, MS verchr.	76
729012	Tischeinbau-Seifensp. Ausl. geb., Seifentank 1l, Messing verchr.	76
729108	Tischeinbau-Seifensp. Ausl. gerade, m. Schl. L1200mm, MS verchr.	76
729112	Tischeinbau-Seifensp. Ausl. geb., Schl. L1200mm, Messing verchr.	76
729150	Seifenspender f. Hinterwand-Mont. 180mm, verchr.	76
729302	Seifen-Kit f. Seifenspender Typ 729150/729012	86
729303	Oberteil f. Tischeinbau-Seifensp. Typ 729150/729200	86
729308	Oberteil f. Tischeinbau-Seifensp. Typ 729008	86
729312	Oberteil f. Tischeinbau-Seifensp. Typ 729012	86
729508	Tischeinbau-Seifensp. Ausl. gerade, Seifentank 0,5l,MS verchr.	76
729512	Tischeinbau-Seifensp. Ausl. geb., Seifentank 0,5l, MS verchr.	76
732012	Untertischtherm. PREMIX NANO G 3/8 x G 3/8B Ausf. Vernickelt	80
732016	Untertischtherm. PREMIX NANO G 3/8 x G 3/8B Ausf. Verchromt	80
732216	Untertischthermostat PREMIX NANO G3/8 Ausführung verchromt	80
732515	Anschluss-Set PEX L 300mm für PREMIX NANO 732216	80
733015	Therm. MBatt. PREMIX COMPACT G1/2B Ausführung unverchromt	80
733016	Therm. MBatt. PREMIX COMPACT G1/2B Ausführung verchr.	80
733020	Therm. MBatt. PREMIX COMPACT G3/4B Ausführung unverchr.	80
733021	Thermostatmischbatterie PREMIX COMPACT G3/4B Ausf. verchr.	80
734100	Selbstschl. Vent. TEMPOGENOU EVers, G1/2B, Hebel L350mm, 7Sek.	54
735400	Selbstschl. Vent. TEMPOGENOU DForm G1/2B, Hebel L350mm, 7 Sek.	54
736001	Schnellschl.-Ventil MONOFOOT Pedalbet. G1/2B, bodenst. m. ÜM	55
736101	Schnellschl.-Ventil MONOFOOT Pedalbet. G1/2B, bodenst. o. ÜM	55
736102	Schnellschl.-Ventil MONOFOOT Pedalbet. G1/2B, W-Mont. o. ÜM	55
737152	Selbstschl. Vent. TEMPOSTOP G1/2B Schwanenhals, m.Hebel L150mm	30
737202	Selbstschl. Vent. TEMPOSTOP G1/2B Schwanenhals, m.Hebel L200mm	30
739000	Schnellschl.-MBatt. MIXFOOT Pedalbet. G1/2B, bodenst., m. ÜM	55
739100	Schnellschl.-MBatt. MIXFOOT Pedalbet. G1/2B, bodenst., o. ÜM	55
739102	Schnellschl.-MBatt. MIXFOOT Pedalbet. G1/2B, W-Mont. o. ÜM	55
743005	Kartusche für Selbstschl.ventil TEMPOSTOP G1/2B 3 Sek.	86
743305	Kartusche f. Selbstschl. Vent. TEMPOSTOP UR/WT, TC/Hebel 7Sek.	86
743323	Kartusche f. Urinal-Spülarmatur TEMPOSTOP TC m.Hebel,3 Sek.	86
743732	Service-Kit für Therm. PREMIX NANO	86
745100	Stand Selbstschl.ventil TEMPOSTOP G1/2B 7 Sek., Kontermutter	69
745440	Stand Selbstschl.ventil TEMPOSTOP G1/2B mit Hebel 7 Sek.	69
746000	Wand Selbstschl.ventil TEMPOSTOP G1/2B, 7 Sek.	69
748126	Selbstschl. TEMPOSTOP G1/2B DForm 7Sek. unverchr., Bef. vorn	69
748626	Wand Selbstschl. Vent. TEMPOSTOP G1/2B unverchr., EVers. 7Sek.	69
753005	Service-Kit für Selbstschl.ventil WT/UR TEMPOSTOP 7 Sek.	86
753303	Service-Kit für Selbstschl.ventil WT/UR TEMPOSTOP 3 Sek.	86
753733	Service-Kit für Thermostatmischbatterie PREMIX COMPACT	86
753736	Service-Kit für Schnellschl.ventil MONOFOOT	86
753739	Service-Kit für Schnellschl.-Mischbatterie MIXFOOT	86
811610.2P	2 St. Kupferrohr unverchromt M10x1AG L365mm	73
811611.2P	2 St. Kupferrohr unverchromt M11x1AG L365mm	73
826315	Kontermutter G1/2, Höhe 4mm m. 3 Schrauben u. Unterlegscheibe	56
832T1	*Schlauch met. L1500mm für Auszugbr. (Restpst. dann 832T1)	-
835T1	Schlauch Nylon schwarz L1500mm für Auszugbrause	73
856027.2P	2 St. S-Anschlüsse G1/2B x G3/4B 12mm, mit Rosette	73
856127.2P	2 St. S-Anschlüsse G1/2B x G3/4B 11mm, mit Rosette	73
856794.2P	2 x S-Anschlüsse M1/2" M3/4" unter Rosette, MA 11mm	73
857027.2P	2 St. S-Anschlüsse G1/2B x G3/4B 21mm, mit Rosette	73
921022.2P	2 St. Strahregler Sternform M22x1	57/84

Die Artikelnummern mit * sind verfügbar solange der Vorrat reicht. Anordnung der Artikel in aufsteigender numerischer Reihenfolge.

ART.-NR.	BESCHREIBUNG	S.	ART.-NR.	BESCHREIBUNG	S.
921022.50P	50 St. Strahlregler Sternform M22x1	57/84	981142	Standausl. fest Guss G1/2B L140 H120mm Str.-Regl. m. DF-Reg.	57
921024.2P	2 St. Strahlregler Sternform M24x1	57/84	990123	2 St. Lithium-Batterien 3V Typ 123A f. Elektron.-Box 495446BC	87
921024.50P	50 St. Strahlregler Sternform M24x1	57/84	990223	Lithium-Batt. 6V Typ 223 f. Elektron.-Box 479446, 490446, 492446	87
922022.2P	2 St. Strahlregler mit Durchflussregulierung M22x1	57/84	C151AH75	2 St. Rückflussverhinderer G3/8BxG3/8	84
922024.2P	2 St. Strahlregler mit Durchflussregulierung M24x1	57/84	C282025	Inbusschlüssel 2,5 mm für Durchflussreg. ECO-Strahlregler	57/84
923022	Düse BIOSAFE f. Verschraubung im Auslauf, m. Ring, M22x1 IG,5l	84	C291AH75	2 St. Rückflussverhinderer G1/2BxG1/2	84
923024	Düse BIOSAFE f. Verschraubung im Auslauf, m. Ring, M24x1 AG,5l	84	CEL378150V	Sensor f. BINOPTIC u. TEMPOMATIC 2 mit Kabel L 1,5m	87
924022	Entfällt	-	CEL378499V	Sensor für BINOPTIC und TEMPOMATIC 2 mit Kabel L 5m	87
924024	Entfällt	-	CEL378V	Sensor f. BINOPTIC u. TEMPOMATIC 2 mit Kabel L 0,7m	87
925622.2P	2 St. Luftsprudler verkalkungsarm M22x1 mit Dichtung	84	D2553	Stand Vent. G 1/2B U-Auslauf H190 L150mm m.Oberteil LONG-LIFE	30
925624.2P	2 St. Luftsprudler verkalkungsarm M24x1 mit Dichtung	84	D275059	Ofenreiniger Daumenbet. Schlauch Lebensmittelqualität L125mm	68
941120	Wand Ausl. CORBIN fest G1/2B L120 H60mm Str.-Regl. m. DF-Reg.	56	D275150	Wand Ventil für Waschrinne G1/2B mit Schwenkauslauf L150mm	34
941202	Entfällt	-	D275200	Wand Ventil für Waschrinne G1/2B mit Schwenkauslauf L200mm	34
941922	Wand Ausl. CORBIN für Pan.1-10mm,G1/2B L120 H60mm Str.-Regl.	56	G6432	Geschirrspülbr. weiß m. Wandmischer + Teleskopausl. L.200-290	15
942040	Auslauf G1/2B L75 für Hinterwand-Montage 30mm Str.-Regl.	56	G6433	Geschirrspülbrause weiß mit Wandmischer ohne Auslaufventil	15
942200	Auslauf G1/2B L75 für Hinterwand-Montage 230mm Str.-Regl.	56	G6532	Geschirrspülbr. + Mischer MA 100-240 + Teleskopausl. L.200-290	13
943200110	Schwenk-S-Ausl. u., D22 L200, Mutter G3/4 + Strahlr. Messing	17/72	G6533	Geschirrspülbrause + Mischer MA 100-240 ohne Auslaufventil	13
943300110	Schwenkauslauf unten D22 H.80mm L.300mm, Mutter G3/4	17	G6552	Entfällt	-
947120	Wand Ausl. fest G1/2B L110 H16 D32mm Str.-Regl. m. DF-Reg.	56	G6553	Entfällt	-
947135	Wand Ausl. fest G1/2B L120 H16 D32 Str.-Regl. m. Ros.D60mm	56	G65602	Stand Geschirrspülmisch. MA 100-240, Spindel.-OT, Ausl.L200 H250	26
947151	Ausl. fest f. TC 165 mm G1/2B L120 D32 Str.-Regl. m. DF-Reg.	56	G65603	Stand Geschirrspülmisch. MA 100-240, Spindel.-OT, Ausl.L300 H340	26
947157	Ausl. fest f. TC 165 mm G1/2B L170 D32 Str.-Regl. m. DF-Reg.	56	G6632	Geschirrspülbr. m. 1-Loch-Mischer + Teleskopausl. L.200-290	11
947170	Wand Auslauf fest G1/2B L160 H16 D32 Str.-Regl. m. DF-Reg.	56	G6633	Geschirrspülbr. weiß mit 1-Loch-Mischer ohne Auslaufvent.	11
963150125F	Auslauf D22 H.120mm L150mm Mutter G3/4	85	G66452	MBatt. 1-Lochbrg. 45l/min, Schwenkausl. L200, Bediengriffe	27
963150923F	Schwenkauslauf D22 H100mm L150mm, Düse BIOSAFE	85	G66453	MBatt. 1-Lochbrg. 45l/min, Schwenkausl. L300, Bediengriffe	27
963200145F	Schwenkauslauf oben D22 H.160 L.200mm Mutter G3/4	85	G6679	Wand Zweigriffmbatt., Spindel-OT, Teleskopausl. L200-290mm	33
963200245F	Schwenkauslauf oben D22 H225 L200mm Mutter G3/4	85	N148AA75	Keramikkartusche D40 ohne Sockel, ohne Durchflussbegrenzer	86
963200923F	Schwenkauslauf D22 H120 L200mm, Düse BIOSAFE	85	N248AA75	Keramikkartusche D40mm ohne Sockel, mit Durchflussbegrenzer	86
963300145F	Schwenkauslauf oben D22 H120 L300mm, Mutter G3/4	85	NS262	Keramikkartusche D35 mm mit Sockel	86
963300245F	Schwenkauslauf oben D22 H225 L300mm Mutter G3/4	85	P271AA85	Oberteil komplett 1/4 Umdrehung TWW + Griff, links öffnend	86
963300245G	Schwenkauslauf oben D22 L300 Mutter G3/4 Str.-Regl. Messing	85	P272AA85	Oberteil komplett 1/4 Umdrehung TW + Griff, rechts öffnend	86
966230	Auslauf teleskopisch G3/4 L200-290mm	17/72	P295AA85	Oberteil komplett 1/2 Umdrehung TWW + Griff, links öffnend	86
966380	Auslauf teleskopisch G3/4 L300-470mm	17/72	P296AA85	Oberteil komplett 1/2 Umdrehung TW + Griff, rechts öffnend	86
967152	Schwenkausl. Schwanenhals G1/2B L150 H120 Str.-Regl. DF-Reg	57	P482AJ75	Keramikoberteil G1/2B 1/4 Drehung rechts	86
967202	Schwenkausl. Schwanenhals G1/2B L200 H200 Str.-Regl. DF-Reg	57	U834AH85	Entfällt	-

Die Artikelnummern mit * sind verfügbar solange der Vorrat reicht. Anordnung der Artikel in aufsteigender numerischer Reihenfolge.

Unser Unternehmen verkauft nicht direkt an Endkunden:

- Die Preisliste dient lediglich nur zur Information und stellt noch keinen Vertrag dar. Die Großhändler und Installationsbetriebe können ihre Preise entsprechend den derzeit gültigen Vorschriften unter Berücksichtigung ihrer Kosten sowie der von ihnen zu tragenden Kundendienst- und Garantiekosten frei bestimmen.
- Die Allgemeinen Geschäftsbedingungen gelten für alle Großhandelskunden.

Für alle übrigen gewerblichen Kunden (Hersteller, Export usw.) oder Sonderanfertigungen sprechen Sie uns bitte an.

AUFTRÄGE UND ANGEBOTE:

Aufträge und Angebote werden in der Reihenfolge ihres Eingangs bearbeitet.

Für alle übermittelten Aufträge wird vorausgesetzt, dass die Kunden unsere Allgemeinen Geschäftsbedingungen anerkennen. Sofern nicht ausdrücklich schriftlich vereinbart, finden abweichende Geschäftsbedingungen keine Anwendung. Bestellungen und Angebote werden dem Kunden nur schriftlich bestätigt. Der Kunde stimmt unseren Bedingungen zu dem Zeitpunkt zu, in dem wir den Auftrag erhalten und dieser nicht mehr storniert werden kann. Mit der Annahme eines Auftrags ist für uns keine Verpflichtung verbunden, den gesamten Auftrag in einer einzigen Lieferung auszuführen. Bei verspäteter oder nicht erfolgter Zahlung bleibt es unserem Unternehmen vorbehalten, die Lieferungen auszusetzen oder bestehende Aufträge zu stornieren, ohne dass der Kunde hierfür Schadensersatzansprüche geltend machen kann. Bei einer Änderung in den Verhältnissen des Käufers behalten wir uns das Recht vor, bestehende Aufträge zu streichen oder Zahlungsgarantien zu verlangen. Unsere Angebote stellen keine Spezifikationen dar. Die Planer und professionellen Installateure sind allein verantwortlich für die Auswahl der Produkte entsprechend ihrem vorgesehenen Einsatz, den derzeit gültigen Vorschriften und den empfohlenen Richtlinien.

PREISE:

Die Lieferungen werden entsprechend den zum Zeitpunkt des Versands geltenden Bedingungen berechnet. Preise werden ohne Garantie angegeben und können ohne vorherige Ankündigung auf der Grundlage von Schwankungen bei Kosten, MwSt. oder anderen Steuern in Übereinstimmung mit der wirtschaftlichen Lage geändert werden. Preiserhöhungen werden einen Monat vor ihrer Einführung angekündigt und gelten für vorliegende Angebote und Aufträge. Der Versand sämtlicher Lieferungen innerhalb der Bundesrepublik Deutschland erfolgt, soweit es sich nicht um Expresslieferungen handelt, kostenlos.

ZAHLUNGEN:

Soweit nicht anders angegeben, verstehen sich die angebotenen Preise ab Werk zzgl. Mehrwertsteuer in jeweils gültiger Höhe.

Unter dem Vorbehalt einer Kreditversicherung gilt ein festes Zahlungsziel von 30 Tagen ab dem Rechnungsdatum. Wir gewähren keinen Skonto auf vor Fälligkeit geleistete Zahlungen. Das Unternehmen kennt seine gesetzlichen Rechte zur Einforderung von Verzugszinsen und Schadensersatz und nimmt diese bei Nichtbegleichung der Rechnungen innerhalb des vereinbarten Zahlungsziels, auch wahr. Der Käufer ist zur Aufrechnung nur berechtigt, wenn die Forderung gegen den Verkäufer unbestritten ist, das Bestehen dieser Forderung in einem Rechtsstreit festgestellt wurde oder ein solcher Rechtsstreit entscheidungsreif ist.

LIEFERZEITEN:

Liefertermine dienen nur zur Information. Wir haften nicht für Verzögerungen oder Ausfälle bei der Ausführung unserer Verpflichtungen, soweit die Verzögerung oder der Lieferausfall Produktionsrisiken geschuldet oder nicht von uns zu vertreten ist. Ein Lieferverzug begründet keinen Anspruch auf Schadensersatz und berechtigt nicht zur Annahmeverweigerung.

VERSAND:

Die bestellte Ware wird an unsere Großhandelspartner versendet. Wir liefern nicht auf Baustellen. Der Käufer ist für den Transport und Versand der Ware verantwortlich. Wird die Ware auf Wunsch des Käufers an diesen versandt, so geht mit der Absendung an den Käufer, spätestens mit Verlassen des Lagers die Gefahr des zufälligen Untergangs oder der zufälligen Verschlechterung der Ware auf den Käufer über. Dies gilt unabhängig davon, ob die Versendung der Ware vom Erfüllungsort erfolgt oder wer die Frachtkosten trägt. Der Spediteur ist allein für die Lieferung verantwortlich. Die Kunden müssen die Waren überprüfen und im Fall von Verspätungen, Transportschäden oder Verlusten auf dem Transportweg sowie jeglicher Beanstandung den Spediteur unverzüglich schriftlich in Kenntnis setzen: Genaue Vorbehalte gegenüber der Lieferung müssen auf dem Lieferschein (Papier oder elektronisch) vermerkt UND per Einschreiben mit Rückschein innerhalb von 72 Stunden an den Spediteur gesendet werden. Eine Kopie des entsprechenden Schreibens ist an uns zu senden.

REKLAMATIONEN:

Zur Wahrung von Gewährleistungsansprüchen hat der Käufer die Lieferung unverzüglich nach Eintreffen auf Menge, vertragsgemäße Beschaffenheit und zugesicherte Eigenschaften zu untersuchen. Eine Lieferung kann wegen teilweiser Beschädigung oder Fehlmengen nicht als Ganzes zurückgewiesen werden.

EIGENTUMSVORBEHALT:

Ungeachtet etwaig vereinbarter Verkaufsbedingungen bleiben die Waren bis zur vollständigen Bezahlung des Kaufpreises das Eigentum des Verkäufers. Falls die Zahlungsfristen nicht eingehalten werden, ist der Verkäufer berechtigt diese Waren zurückzufordern. Der Käufer trägt das Risiko von Verlust oder Beschädigung, unabhängig vom Transportweg, wie vorstehend unter LIEFERZEITEN und VERSAND beschrieben, sowie die Haftung für in diesem Zusammenhang verursachte Schäden.

GARANTIE UND HAFTUNG:

Für unsere Produkte, einschließlich elektronischer Steuerungen, jedoch ausschließlich elektrischer Zubehörs (wie z.B. Händetrockner usw., für welche eine Garantiezeit von 3 Jahren gilt), wird eine Garantie auf Herstellungsmängel für einen Zeitraum von 10 Jahren ab dem Kaufdatum, bezuget durch Stempel des Händlers oder Rechnung, gewährt. Dies gilt nicht für Produkte, die mit einem Verfallsdatum versehen sind. Diese Garantie beschränkt sich auf den Austausch oder die Bereitstellung von Ersatzteilen, um dem Kunden die Instandstellung zu ermöglichen. Nach vorhergehender Prüfung in unseren Werkstätten in Frankreich und bei dortiger Feststellung eines werkseitigen Fehlers, können wir, nach Freigabe eines vorhergehenden Kostenvorschlags durch uns, lediglich die Kosten für den Ausbau/Wiedereinbau erstatten. Unfälle oder erhebliche Wasserschäden als Ergebnis von Herstellungsmängeln sind durch unsere „Versicherung zur Produkthaftung“ abgedeckt. Unsere Garantie und unsere unbeschränkte Haftung sind in folgenden Fällen ausgeschlossen:

- Installationen, die nicht den technischen Standard oder geltenden empfohlenen Richtlinien entsprechen;
 - Verschleißteile;
 - Nichteinhaltung der Installations-, Gebrauchs- oder Wartungsanleitungen;
 - andere Faktoren, die von der Qualität unserer Produkte unabhängig sind, z.B. Reinigungsmittel oder scheuernde Reinigungsprodukte, die Wirkung harten Wassers, Fremdkörper (z.B. Kies, Sand, Feilspäne, Kalkpartikel usw.), chemische und elektrolytische Phänomene;
 - mangelnde Aufsicht, ungeeignete Lagerung oder unzureichende Wartung;
 - Änderungen am Produkt oder Maßnahmen des Kunden bzw. eines Dritten ohne unsere Genehmigung und unter Verwendung von Komponenten bzw. Verbrauchsmaterialien, die nicht von KUHFUSS DELABIE stammen.
 - Produkte, die ihr Ablaufdatum überschritten haben.
- Für die Wasserdichtigkeit der Anschlüsse, Verbindungen und Montagesysteme ist der Fachmann verantwortlich, der die Installation vornimmt. Eine solche muss von diesem garantiert werden. Die Garantie schließt Dichtungen, Ventile, und Gummikomponenten aus. Solche werden jedoch geliefert, wenn sie laut Garantieantrag erforderlich sind. Alle Oberflächenbeschichtungen außer Chrom und Nickel sind ebenfalls von der Garantie ausgenommen. Falls das Produkt nicht mehr hergestellt wird oder sich die Herstellungsverfahren geändert haben und kein Ersatz mehr verfügbar ist, werden ähnliche Alternativprodukte angeboten. Ein Austausch im Rahmen der Garantie bewirkt keine Verlängerung der ursprünglichen Garantie. In jedem Fall gilt die gesetzliche Garantie bei verborgenen Mängeln.

ERSATZTEILE:

Ersatzteile und wichtige Bestandteile zur problemlosen Funktionsweise unserer Produkte sind während der gesamten Garantiezeit lagermäßig verfügbar. Die Liste der betroffenen Artikel finden Sie auf den letzten Seiten unserer Kataloge.

RÜCKSENDUNGEN:

Eine Verpflichtung des Unternehmens zum Umtausch mangelfreier Ware besteht nicht. Von uns gelieferte Waren werden nur in gutem Zustand (nach Prüfung unserer Warenannahme) und nach unserer schriftlichen Zustimmung gegen Gutschrift zurückgenommen.

Alle Transportkosten für Rücksendungen trägt der Käufer. Die Waren müssen in einer guten, schützenden Verpackung zurückgesandt werden. Lieferungen, die vor weniger als einem Monat erfolgt sind, werden zum Rechnungspreis gutgeschrieben. Bei Lieferungen, die älter als ein Monat sind, erfolgt ein Abzug für Überprüfungs-, Bearbeitungs- und Verwaltungskosten. Es gilt ggf. eine Reparatur- und Wiedereinlagerungsgebühr.

Unter den folgenden Umständen sind Rücksendungen von Produkten nicht zulässig: Produkte, die nicht mehr in unserem Lieferprogramm enthalten sind, Sonderanfertigungen, technische oder ästhetische Weiterentwicklungen des Produkts seit dem Kaufdatum, verkratzte und beschädigte Produkte, vor mehr als einem Jahr gekaufte

Produkte, Produkte mit einem Ablaufdatum. Soweit Produkte, für die eine Rücksendung nicht zulässig ist, an KUHFUSS DELABIE zurückgesandt werden, werden sie unverzüglich vernichtet oder dem Recycling zugeführt und nicht an den Kunden zurückgesandt. Es kommen die folgenden Standardabzüge zur Anwendung:

- Rücksendung < 1 Monat: Erstattung zum Rechnungspreis
- Rücksendung zwischen 1 und 3 Monaten: 15% Abzug
- Rücksendung zwischen 3 Monaten und 1 Jahr: 30% Abzug
- Rücksendung > 1 Jahr: keine Erstattung möglich.

REINIGUNG - WARTUNG:

Nur mit Wasser und etwas Seife sowie einem weichen Tuch oder Schwamm reinigen, gründlich abspülen und trocknen. Keine scheuernden oder Reinigungsmittel auf Chlorbasis (Salzsäurebasis) oder Farbstoffe verwenden.

FOTOGRAFIEEN UND ZEICHNUNGEN:

Alle Fotografien, Zeichnungen oder Illustrationen dienen nur zur Veranschaulichung, stellen keine Garantiezusage dar und können ohne Vorankündigung geändert werden. Wir behalten uns das Recht vor, Konstruktion und Abmessungen ohne vorherige Ankündigung und ohne das Recht auf Schadensersatz zu ändern. Dies gilt für alle Referenzen, Abmessungen, Informationen in verschiedenen Dokumenten, Katalogen, Installationsanleitungen, Preislisten und Websites, die jederzeit ohne vorherige Ankündigung geändert oder eingestellt werden können.

GEISTIGES EIGENTUM UND NUTZUNG DER INHALTE:

Die Inhalte (einschließlich, aber nicht beschränkt auf Informationen, Texte, Graphiken, Daten, Bilder, Fotos, visuelle Komponenten, Videos und Tonbänder, sowie die Form aller dieser Komponenten, unserer Kataloge und der Websites...) sind durch Urheberrechte und/oder sonstige geistige Eigentumsrechte geschützt. Die Inhalte sind alleiniges Eigentum der jeweiligen Betreiber. Jegliche komplette oder teilweise Kopie, Reproduktion, Darstellung, Nutzung, Änderung, Anpassung, Modifizierung, Übersetzung, Verbreitung – gleich auf welche Art und Weise – der Inhalte, die das geistige Eigentum von KUHFUSS DELABIE oder Dritter sind, die Rechte an KUHFUSS DELABIE abgetreten haben, ist, mit Ausnahme der einschränkenden Rechte, welche dem Nutzer gemäß der nachfolgenden Bestimmungen zustehen, und/oder der Privatkopie, die dem alleinigen Zweck des Kopierens vorbehalten ist, unrechtmäßig. Die in unseren Kommunikations- und Vertriebsinstrumenten dargestellten Inhalte sind Änderungen ohne Vorankündigung vorbehalten und werden ohne jegliche ausdrückliche oder stillschweigende Garantie jedweder Art bereitgestellt, und ohne dass daraus jedweder Anspruch auf Entschädigung abgeleitet werden kann. Die geschützten Inhalte können insbesondere an folgenden Schutzmarken erkannt werden: © oder „Alle Rechte vorbehalten“.

Die in unseren Katalogen und Internetseiten verwendeten Namen und Logos sind eingetragene Warenzeichen. Diese Markenzeichen sind das alleinige Eigentum von KUHFUSS DELABIE oder Dritten, die Rechte an KUHFUSS DELABIE abgetreten haben. Jede unerlaubte Verwendung, vollumfängliche oder teilweise Reproduktion oder Nachahmung dieser Marken ist ohne vorherige ausdrückliche Zustimmung von KUHFUSS DELABIE untersagt.

Die Änderung oder Modifizierung der Inhalte oder deren Nutzung zu einem anderen als dem genehmigten Zweck stellen einen Verstoß gegen die Eigentumsrechte von KUHFUSS DELABIE oder Dritten dar. Nach Maßgabe der folgenden Bestimmungen gewährt KUHFUSS DELABIE den Nutzern das Recht, Inhalte herunterzuladen und zu verbreiten:

- bei verfügbarer Downloadfunktion
- zu nicht-gewerblichen Zwecken
- im guten Glauben
- unter Beibehaltung der eigentumsrechtlichen Hinweise sowie des Erstellungs- oder Veröffentlichungsdatums der jeweiligen Inhalte, sofern diese Informationen angegeben sind. Dieses Recht darf in keinem Fall als Markenlizenz oder Lizenz über die Urheberrechte der genannten Inhalte ausgelegt werden.

TERRITORIALE EXKLUSIVITÄT:

Unsere Großhändler in der Bundesrepublik Deutschland sind befugt in der Bundesrepublik Deutschland zu verkaufen. Für alle übrigen Länder hat das Unternehmen Exklusivvereinbarungen mit Importeuren und Vertriebsgesellschaften abgeschlossen. In diesem Zusammenhang dürfen unsere Kunden in der Bundesrepublik Deutschland unsere Produkte nicht außerhalb ihres Landes verkaufen, sofern sie dafür von uns keine ausdrückliche Genehmigung erhalten haben.

ANWENDBARES RECHT:

Dieser Vertrag und die gesamten Rechtsbeziehungen der Parteien unterliegen dem Recht der Bundesrepublik Deutschland unter Ausschluss des UN-Kaufrechts (CISG). Erfüllungsort und ausschließlicher Gerichtsstand und für alle Streitigkeiten aus diesem Vertrag ist unser Geschäftssitz, sofern sich aus der Auftragsbestätigung nichts anderes ergibt.

ERHÄLTICHE KATALOGE:

DOC 609KDE: Armaturen für den öffentlichen Bereich

DOC 950KDE: Barrierefreiheit und Hygiene-Accessoires für den öffentlichen Bereich

DOC 900KDE: Armaturen für Gesundheits- und Pflegeeinrichtungen

DOC 750KDE: Sanitär-Ausstattung aus Edelstahl

DOC 200KDE: Armaturen für Gastronomie und Großküche



KUHFUSS
DELABIE

Pariser Bogen 3
44269 Dortmund - DEUTSCHLAND

KUHFUSS DELABIE GmbH - Dortmund, Deutschland / Amtsgericht Dortmund HRB 28197

kuhfuss-delabie.de