

A. HEISSINGER 
HAUSTECHNIK UND INDUSTRIEVERTRETUNGEN



DUSCH-WC - TECHNIK

2019

WWW.HEISSINGER.AT

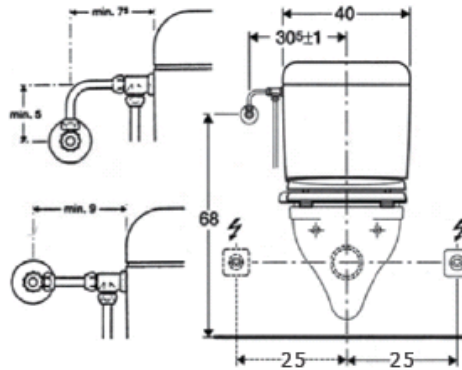


MONTAGEHINWEISE

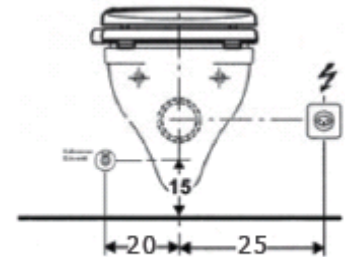


Anforderungen an die Toilette:

- ⇒ Lochabstand für die Befestigung: 13 - 19,5 cm
- ⇒ Mindestlänge Keramik ab Wand oder Spülkasten: 49,0 cm
- ⇒ Durchgehende Befestigungslöcher oder Sacklöcher.
- ⇒ Die Keramik darf keine Unebenheiten oder Vertiefungen auf der oberen Auflagefläche haben.
- ⇒ Die Keramik muss die Form haben, auf der alle Gummipuffer und das Gehäuse auf der Keramik aufliegen können, also am Besten nicht zu schmal, zu rund oder zu eckig.



Anschlußbeispiel für Spülkasten von der Wand

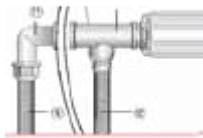
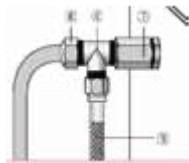


Anschlußbeispiel für Unerputzspülkasten

Anschluss am Spülkasten:

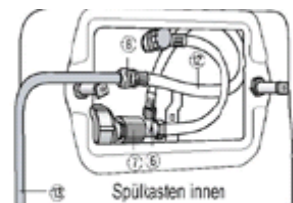
Variante Aufputz-Spülkasten

- ⇒ Für den Anschluss Ihres Dusch-WCs in Verbindung an einen Aufputz-Spülkasten finden Sie sämtliches Material im Lieferumfang enthalten. Schließen Sie einfach das T-Stück (Nr. 6 im Bild) zwischen die Wasserleitung und schon haben Sie eine freie Wasserleitung.



Variante Unterputz-Spülkasten

- ⇒ Für den Anschluss Ihres Dusch-WCs in Verbindung an einen Unterputz-Spülkasten können Sie ein spezielles Lehrrohr (Nr. 13 im Bild) verwenden. Dieses befindet sich nicht im Lieferumfang sondern ist zusätzlich zu bestellen: ASUPOL



WICHTIG !

Als Wasseranschluss ist **ausschließlich Trinkwasser** zu benutzen. Die Verwendung von Zisternenwasser ist nicht zulässig, da durch verunreinigtes Wasser Keime übertragen werden können.

Für den Stromanschluss ist eine **Steckdose 220 V** vorzusehen:



KERAMIK-PASSLISTE

LAUFEN

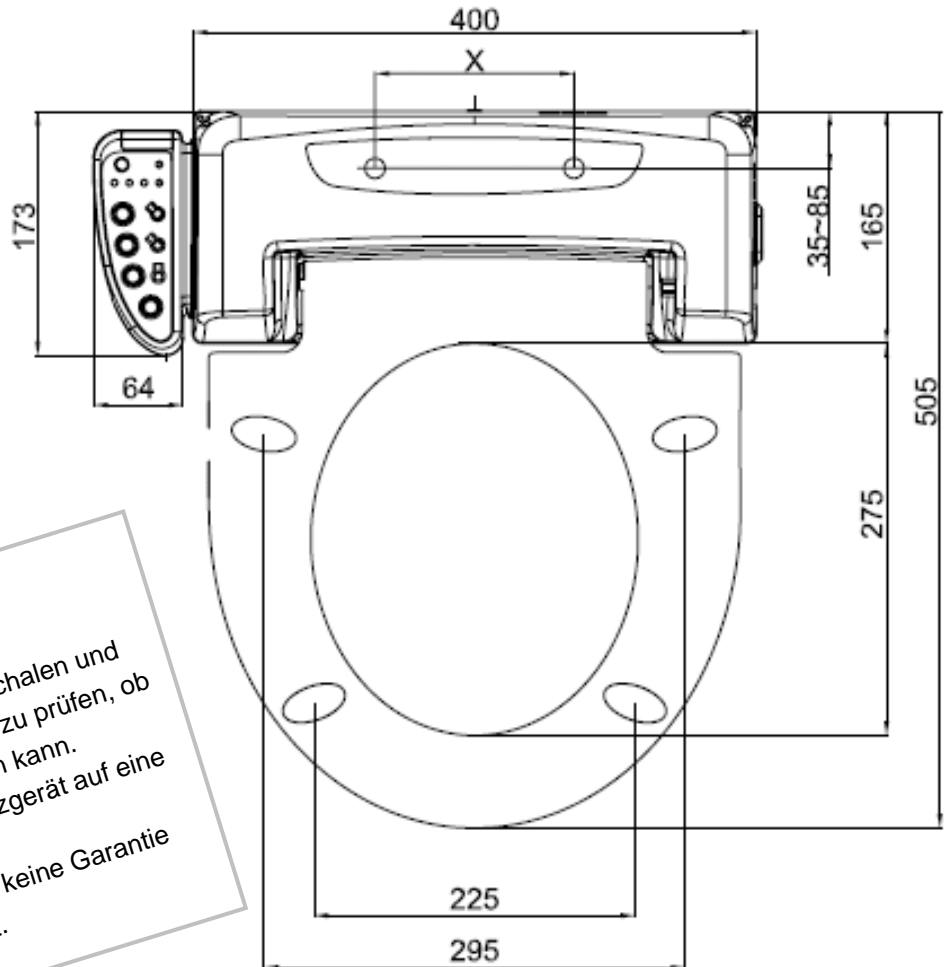
- Gallery 821179
- Gallery 821161
- Laufen PRO 824956
- Objekt Set 823060
- Objekt Set 823068
- Duo 822760
- Suprema 821319
- Melos 821408
- Pascha 822130
- Albanova 821990
- Albanova 821998
- Albanova 823008
- Albanova 823050
- Albanova 823058
- Moderna Set 824460
- Living 820430
- Laufen Pro S 2096.6



- Omnia 668310
- Omnia 668410
- Omnia 761801
- Omnia 761810
- Omnia 761901
- Omnia 761910
- Arriba 761110
- Grangracia 766810
- Grangracia 766801
- Subway 6600



- Delphis 6842



ACHTUNG !

Wegen laufender Änderungen an den WC-Schalen und Toleranzen an den Keramiken ist bitte vorher zu prüfen, ob ein Dusch-WC-Gerät montiert werden kann. Es ist im Einzelfall zu prüfen, ob ein Aufsatzgerät auf eine WC-Keramik passt. Die Fa. A. Heissinger übernimmt daher keine Garantie über die Montierbarkeit.

A. HEISSINGER

HAUSTECHNIK UND INDUSTRIEVERTRETUNGEN



WWW.HEISSINGER.AT

ACHTUNG !

Wegen laufender Änderungen an den WC-Schalen und Toleranzen an den Keramiken ist bitte vorher zu prüfen, ob ein Dusch-WC-Gerät montiert werden kann. Es ist im Einzelfall zu prüfen, ob ein Aufsatzgerät auf eine WC-Keramik passt. Die Fa. A. Heissinger übernimmt daher keine Garantie über die Montierbarkeit.



S - S - S
Dachentwässerung mit dem bewährten
Saug - Strömungs - System

Nähere Informationen:

Albert Heissinger
Haustechnik und Industrievertretungen
Austria - 4542 Nussbach - Buchenweg 7
UID-Nr.: ATU 522 52 707

Tel.: 0043 (0)7587 - 6070
Fax: 0043 (0)7587 - 6071
Mail: office@heissinger.at
www.heissinger.at - www.popodusche.de